

6-단자를 이용한 직접 변환 수신 전 처리부 설계

장명신, 양우진, 오대호, 김영완, 고남영

국립 군산대학교 공과대학 전자정보공학부

RF Front-end Design of Direct Conversion Receiver using Six-Port

Myoung-shin Jang, Woo-jin Yang, Dae-ho Oh, Young-wan Kim, Nam-young Ko

E-mail : lion79sj@kunsan.ac.kr

요 약

직접 변환 방식은 혼합기를 사용하는 구조와 6-단자 회로를 사용하는 구조를 갖는다. 6-단자 회로를 사용하는 방식은 혼합기를 이용하는 방식보다 회로 구조가 간단하고 집적화도 쉬운 장점을 가지고 있다. 그리고 다이오드 작동을 위한 전압이 혼합기를 작동시키기 위한 전압보다 낮은 장점을 가지고 있으며 LO에서의 소비전력이 낮고 광대역으로 구현하기 유리한 점을 보이고 있다. 본 논문에서는 branch-line 결합기로 구성되는 6-단자 회로와 ring hybrid 결합기로 구성되는 6-단자 회로를 설계하고 성능을 비교 분석하였다.

ABSTRACT

The direct conversion method is classified into the structure using the mixing technology and six-port scheme. In the view point of complexity and integration the direct conversion method using the six-port scheme is superior to that with mixing technology. Especially, the six-port direct conversion technology provides the low power consumption and the broad-band characteristic. In this paper, the six-port direct conversion receiver with the branch-line coupler and the ring hybrid coupler is designed respectively. The performances of the designed six-port schemes are analyzed and the six-port scheme with superior performance characteristics is proposed.

키워드

Six-Port, Direct Conversion, Branch line coupler, ring hybrid coupler

1. 서 론

슈퍼헤테로다인 방식의 가장 큰 장점은 무선 주파수를 중간주파수로 변환하여 선택도를 높이고 수신기의 감도를 향상시킬 수 있다는 점이다. 하지만 영상주파수와 인접주파수의 간섭문제를 가지고 있다. 중간주파수가 높으면 영상주파수를 깨끗하게 제거할 수 있지만 인접주파수 간섭문제를 해결하기가 어려운 점이 있다. 또 중간주파수가 낮으면 인접주파수 간섭을 줄일 수 있지만 영상주파수를 깨끗하게 제거할 수 없는 문제가 있다. 이런 문제를 해결하기 위해서는 영상제거 필터와 채널선택 필터의 선택도가 높아야 한다. 이러한 필터들은 집적화하기 어려운 단점이 있어 대부분의 시스템에서 이중 변환 방식을 사용하고 있다. 하지만 성능 면에서는 우수하지만 비용이 많이 드는 단점이 있다. 그러한 단점을 해결하기 위하여 직접 변환 방식이 연구되어져 왔다. 직접변환 방식은 중간주파수를 두지 않고 무선주파수를 저주파 기저대역으로 직접 변환하는 것으로 채널필터링은 기저대역에서 이루어지고 대

역폭은 디지털 필터에 의해 정의된다. 그리고 국부 발진기 주파수가 무선주파수와 같기 때문에 혼합기를 통과한 채널의 중심주파수는 0Hz로 변환된다. 그로인해 영상주파수 문제가 없어 대역필터가 필요하지 않다. 또한 인접간섭주파수를 차단하기 위하여 저역통과필터를 사용하는데 중간주파수단이 없기 때문에 수신기의 크기나 전력소모 면에서 유리하다. 집적화가 쉬운 저역통과필터를 사용하여 시스템의 구조가 간단하고 집적화가 쉬우며 제작단가를 낮출 수 있는 장점을 가지고 있다. 하지만 중간주파수를 사용하지 않고 무선주파수와 주파수 변환을 위한 국부발진기 주파수가 같기 때문에 발생하는 문제점도 있다. 국부발진기 신호의 역방향 누설 및 재입력에 의한 DC offset이 가장 큰 문제이며, 이차 혼변조에 의한 신호품질 저하 등의 문제점도 있다.

직접변환방식은 혼합기를 사용하는 구조와 6-단자 회로에 다이오드를 결합한 구조로 구분할 수 있다. 6-단자 회로를 사용하는 방식이 혼합기를 이용하는 방식보다 회로 구조가 간단하고 집적화도 쉬운 장

점을 가지고 있다. 또한 다이오드 작동을 위한 전압이 혼합기를 작동시키기 위한 전압이 낮은 장점이 있으며 LO에서의 소비전력이 낮고 광대역으로 구현하기 유리한 점을 보이고 있다. 이러한 이유들로 인하여 6-단자 직접변환 방식이 많이 연구되고 있는 추세이다.[1] 본 논문에서는 6-단자 회로 구조 중 하나의 전력분배기와 세 개의 90° 하이브리드로 구성된 회로를 사용하여 6-단자 회로를 설계하였다. 그리고 90° 하이브리드에 branch-line 결합기를 사용할 경우와 ring hybrid 결합기를 사용한 경우에 그 성능이 어떻게 변하는지를 ADS 시뮬레이션을 통해 알아보았다.

II. 6-단자 회로

6-단자 회로는 RF 신호와 LO 신호를 위한 두 개의 입력단과 4개의 출력신호가 나오는 출력단으로 구성되어 있다. 임의의 임피던스나 위상은 6-단자 회로의 4개의 출력 포트의 전압이나 전력의 크기를 측정함으로써 간단히 측정될 수 있다.[2]-[3]

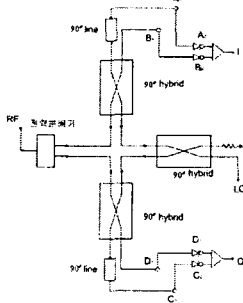


그림 1. 6-단자 회로의 기본 구조

6-단자 회로의 수학적 해석을 위해 각 출력단의 전압 크기를 1이라 하고, 결합 단으로 전달되는 신호의 위상변화가 90° 을 가진다고 가정한다. 그리고 RF단과 LO단의 입력신호가 각각 $\cos(ut)$ 와 위상차 θ 를 가진 $\cos(ut+\theta)$ 의 신호이면, 4개의 출력신호는 다음 식 (1)과 같다.

$$\begin{aligned} A_1 &= \sin(ut) - \sin(ut+\theta) \\ B_1 &= \sin(ut) + \sin(ut+\theta) \\ C_1 &= \sin(ut) - \cos(ut+\theta) \\ D_1 &= \sin(ut) + \cos(ut+\theta) \end{aligned} \quad (1)$$

또한, 다이오드 검출기의 출력신호는 square-law 특성을 가져 식 (2)와 같은 출력을 갖는다. [3]

$$\begin{aligned} A_2 &= \sin^2(ut) - 2\sin(ut)\sin(ut+\theta) + \sin^2(ut+\theta) \\ B_2 &= \sin^2(ut) + 2\sin(ut)\sin(ut+\theta) + \sin^2(ut+\theta) \\ C_2 &= \sin^2(ut) - 2\sin(ut)\cos(ut+\theta) + \cos^2(ut+\theta) \\ D_2 &= \sin^2(ut) + 2\sin(ut)\cos(ut+\theta) + \cos^2(ut+\theta) \end{aligned} \quad (2)$$

검출기의 출력단에 연결된 저역통과필터를 통과하면 식 (2) 출력신호는 식 (3)과 같은 기저대역 신호로 출력된다.

$$\begin{aligned} A_2 &= 1 - \cos(\theta) \\ B_2 &= 1 + \cos(\theta) \\ C_2 &= 1 + \sin(\theta) \\ D_2 &= 1 - \sin(\theta) \end{aligned} \quad (3)$$

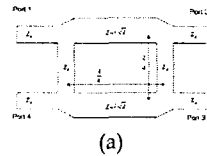
그리고 수신 신호는 그림 1과 같이 식 (3)의 검출기 신호를 비교기에서 차등 증폭되어 식(4)와 같이 복조된다.

$$\begin{aligned} B_2 - A_2 &= 2\cos(\theta) \\ C_2 - D_2 &= 2\sin(\theta) \end{aligned} \quad (4)$$

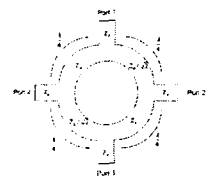
식(4)의 출력은 I, Q 채널의 기저대역 신호로 입력 신호의 위상변화에 따라 크기가 변화된다. 역으로 6-단자 수신기에 의해 I, Q 채널의 기저대역 신호 크기를 알 경우 RF 또는 LO 신호의 위상과 주파수를 추적할 수도 있다.

III. 결합기

일반적으로 결합선로 결합기의 경우 결합계수를 크게 하기 위하여 선로간의 간격이 매우 좁게 설계된다. 그러나 제작이 어려울 뿐만 아니라 두 선 사이에 단락이 되기 쉬운 단점이 있다. 그래서 3dB 결합기를 제작할 수 없다. 하지만 그림 2(a)의 branch-line 결합기의 경우 통과단과 결합단에 같은 크기의 신호가 나오므로 3dB 결합기를 설계할 수 있다. 90° 하이브리드는 출력에서 90° 위상차를 가진 3dB 직교 결합기이다. 일반적으로 90° 하이브리드의 경우는 branch-line 결합기를 사용하며 180° 하이브리드에서는 ring hybrid 결합기를 사용하고 있는데 실험을 위해 branch-line 결합기를 그림 2(b)의 형태로 변형 90° ring hybrid 결합기를 설계하였다.



(a)

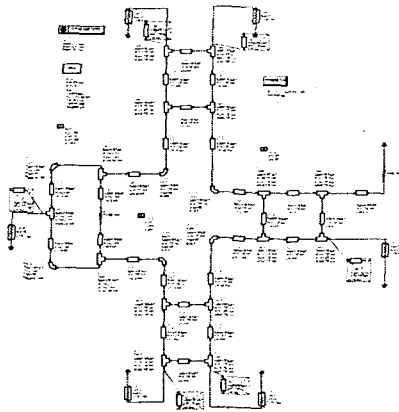


(b)

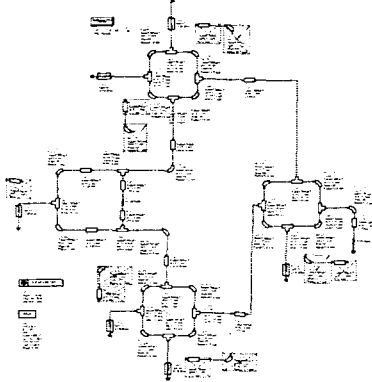
그림 2. 90° 하이브리드의 구조, (a) branch-line 결합기, (b) ring hybrid 결합기

IV. 시뮬레이션 성능분석

Branch-line 결합기를 사용한 설계 회로와 ring hybrid 결합기를 사용한 설계 회로의 성능을 비교 분석하였다. 시뮬레이션은 ADS 2004를 사용하여 실행하였다. 시뮬레이션을 위한 기판 정보는 유전율 2.2, 동판 두께 0.035 mm, 기판두께 0.254 mm, 기판 손실률 0.0009였으며, 중심 주파수는 11.85GHz로 설계하였다. 그림 3은 설계된 6단자 회로이며 전력분배기는 윌킨슨 전력분배기를 사용했다.



(a)

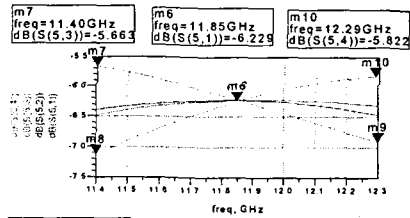
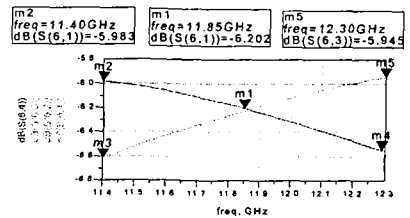


(b)

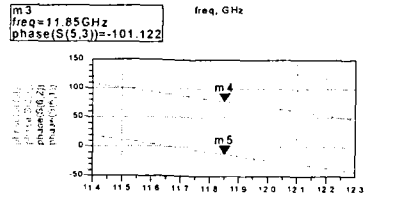
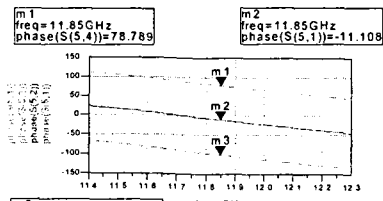
그림 3. 6-단자 회로의 설계도, (a) branch-line 결합기 구성 회로, (b) ring hybrid 결합기 구성 회로

시뮬레이션 결과 전압의 크기의 경우 중간 주파수 11.85GHz에서 branch-line 결합기의 경우 약 6.2dB의 손실 특성을 보였으며 ring hybrid 결합기의 경우는 약 6.1dB의 손실 특성을 보였다. 그림 4(a)로부터, branch-line 결합기는 LO 신호를 입력받아 각 출력 포트에 나갈 때 손실 특성이 11.5 ~ 12.2GHz 안에서 0.5dB 미만의 차이가 있음을 알 수 있다. 하지만 RF 신호는 각 출력 포트에서 많은 차이를 보였는데 11.7 ~ 12GHz에서만 0.5dB미만의 특성을 나타내었다. Branch-line 결합기를 사용한 6-단자 회

로는 대략 300MHz의 대역폭을 나타내고 있다. 그림 5(a)로부터, ring hybrid 결합기는 LO 신호를 입력받아 각 출력포트로 나갈 때 손실 특성이 11 ~ 12.6GHz 안에서 0.5dB 미만의 특성을 나타내었다. 그리고 RF 신호 역시 11 ~ 12.6GHz에서만 0.5dB미만의 특성을 보였다. 대역폭 또한 1.6GHz의 대역폭을 보여 branch-line 결합기 보다 약 5배의 넓은 대역폭을 보였다. 하지만 두 가지 결합기 모두 위상 특성에서는 대략 90°의 위상 차이를 보였다. 그리고 S(5,1)와 S(5,2)가 동 위상으로 측정되었으며, S(6,1)와 S(6,4), S(6,2)와 S(6,3)가 동 위상으로 측정되었다.

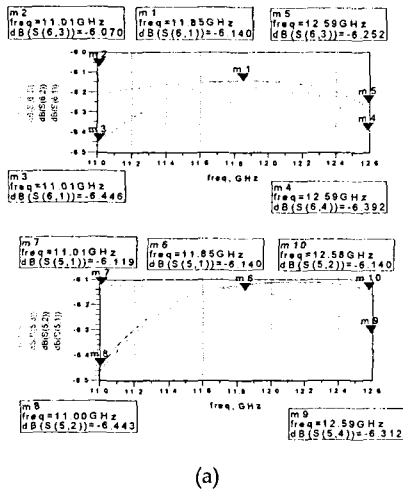


(a)

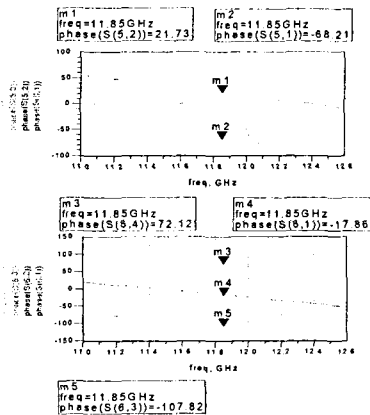


(b)

그림 4. Branch-line 결합기구조의 성능, (a) 손실특성, (b) 위상특성



(a)



(b)

그림 5. Ring hybrid 결합기구조의 성능, (a) 이득특성, (b) 위상특성

참고문헌

- [1] J. Hyrylainen, L. Bogod, S. Kangasmaa, H. O. Scheck, and T. Ylämurto, "Six-port direct conversion receiver," in Proc. 27th Eur. Wireless Technol. Conf., pp. 139-142, 2000.
- [2] B. Razavi, "Design considerations for direct-conversion receivers," IEEE Trans. Circuits Syst., vol. 44, no. 6, June 1997.
- [3] S. O. Tatu, E. Moldovan, Ke Wu, Renato G. Bosisio, "A new direct millimeter-wave six-port receiver," IEEE Trans. vol. 49, no. 12 Dec 2001.

V. 결론

본 논문에서의 6-단자 회로는 전력분배기와 90° 하이브리드로 구성된 회로를 바탕으로 설계하였다. 90°하이브리드 구조로 branch-line 결합기형과 ring hybrid 결합기형으로 각각 설계된 6-단자 회로의 위상특성은 90° 위상 특성을 동일하게 갖는다. 그러나 branch-line 결합기형 6-단자 회로는 LO신호의 출력은 안정적이거나 RF 신호의 손실이 심하고 각 포트간의 손실 차가 크게 발생하나 ring hybrid 결합기로 구성된 회로는 LO신호와 RF 신호의 출력이 크게 차이가 없어 branch-line 결합기보다 안정적인 모습을 보였다. 특히, ring hybrid 결합기로 구성되었던 회로가 branch-line으로 구성되었던 회로보다 약 5배에 이르는 넓은 대역폭을 가지는 것으로 나타나 광대역에 적합한 것으로 나타났다.