

Perturbation 효과를 이용한 원편파 원형 마이크로스트립 안테나

°류미라**, 우종명*, 허정**

충남대학교 전파공학과*, 건국대학교 전자정보통신공학과**
042-821-8882/042-822-4334*, 02-450-3208/02-3437-5235**

Circular Polarization Circular Microstrip Antenna using the Perturbation Effect

°Mi-Ra Ryu**, Jong-Myung Woo*, Jung Hur**

Dept. of Radio-science & Engineering, Chungnam National University*,
Electronic Information Communication Engineering, Konkuk University**
ryumira@korea.com**, jmwoo@cnu.ac.kr*, jhur@kkucc.konkuk.ac.kr**

Abstract

This paper presents the design of linear and circular polarization baseball-shaped circular microstrip antenna (BCMA) with 3-dimensional structure using perturbation effect to reduce its size, which runs at 1.575GHz frequency bandwidth. As a result, the size of linear polarized antenna could be reduced up to 23.7% in patch diameter and 41.8% in its area. Linear polarized antenna has -26.04dB of return loss, 69MHz(4.38%) of -10dB bandwidth, 4.51dBd of gain, and its -3dB beamwidth are 99° in E-plane, 83° in H-plane. Circular polarized antenna has -17.43dB of return loss, 113.7MHz(7.2%) of -10dB bandwidth, 2dBd of gain, 2dB of axial ratio and its -3dB beamwidth are 87°, 86° x-axis polarized, 80°, 84° y-axis polarized. It has 82mm of diameter, which is 28.5% of linear polarized CMPA. Therefore, in this paper we verified that baseball-shaped 3-dimensional structure of circular microstrip patch antenna applied with perturbation effect is appropriate for miniaturization.

Keywords : perturbation, 3-dimensional structure, baseball-shaped, circular antenna, GPS

I. 서론

최근 주목받는 GPS(Global Positioning System)의 안테나 경우 무엇보다 소형화가 필수적이다. 안테나의 크기는 파장에 비례적인 관계를 갖기 때문에 소형화에 대한 많은 연구가 필요하다.

GPS용 안테나로 현재 가장 널리 사용되고 있는 마이크로스트립 패치 안테나는 고유전율의 유전체로 소형화 하였지만, 유전체로 인한 이득 및 방사효율의 저하로 패치 구조의 변형을 통한 소형화 연구가 바람직하다.

기존의 소형화 방법에는 패치 구조 변형 및 3차원 구조 변형 방법들을 이용하였다. 3차원 구조 변형 방법에

는 원형 마이크로스트립 패치 안테나를 편파 방향으로 요철 형태(양각(RC : Raised Carving part)과 음각(DC : Depressed Carving part))의 주름을 잡아 안테나를 소형화하는 방법, perturbation 효과를 이용한 모자형에 대하여도 연구되어져 왔다^{[1],[2],[3],[4],[5],[6]}.

본 논문에서는 안테나의 소형화를 위해, 1.575GHz 대역 GPS 수신용으로 3차원 구조 변형 방법의 일종인 perturbation 효과를 이용한 야구공형 선형편파 원형 마이크로스트립 안테나와 원편파 원형 마이크로스트립 안테나를 각각 설계·제작하였으며, 측정된 제 특성에 대하여 기술하고자 한다.

II. 본론

Perturbation 효과를 이용한 원형 마이크로스트립 안테나의 축소 효과를 확인하고자, 먼저 기준이 되는 일반적인 평면형 마이크로스트립 패치 안테나를 중심 주파수 1.575GHz(파장 $\lambda=190.5\text{mm}$)에서 제작하였다. 이때 평면형 패치의 크기는 지름 97mm이고, 유전체로는 3차원 구조의 제작을 용이하게 하기 위해 9mm 높이의 form($\epsilon_r=1.06$)을 사용하였다.

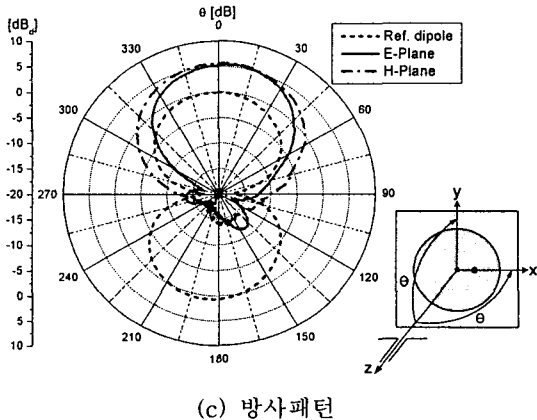
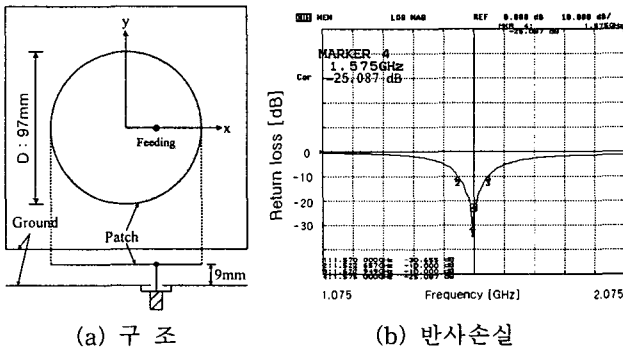
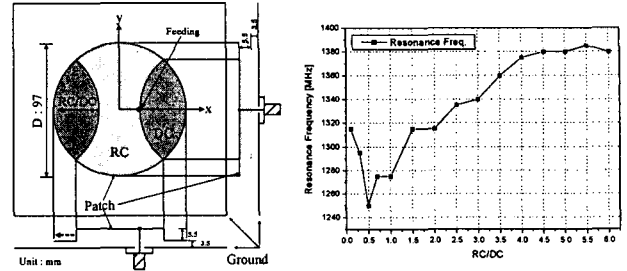


그림 1. 평면형 선형편파 마이크로스트립 패치 안테나

그림 1에 제작한 평면형 마이크로스트립 패치 안테나의 구조 및 반사손실, 방사패턴 특성을 나타내었다. 안테나에 대한 특성으로 반사손실 -25dB, -10dB 대역폭 100MHz (6.35%), 이득 5.46dB_d를 나타내었다.

안테나를 소형화시키기 위하여, 평면형 원형 패치 안테나의 패치 밑면 전류경로를 양각과 음각의 경계면과 직각이 되도록 구조를 변경하였다. 이와 같은 구조에 양각(RC) 대 음각(DC)의 비율 0.1에서 6까지 변경시켰을 시 주파수 변화 특성을 그림 2에 나타내었다. 양각 대 음각이 0.5일 때, 주파수 1.225GHz로 설계주파수 1.575GHz에 비해 350MHz 정도 낮아졌다. 이는 22.2%

공진 주파수가 하향된 것으로 소형화에 더 유리함을 예상할 수 있다.



RC : Raised Carving part \Rightarrow 양각
DC : Depressed Carving part \Rightarrow 음각

그림 2. 야구공형 선형편파 원형 마이크로스트립 안테나

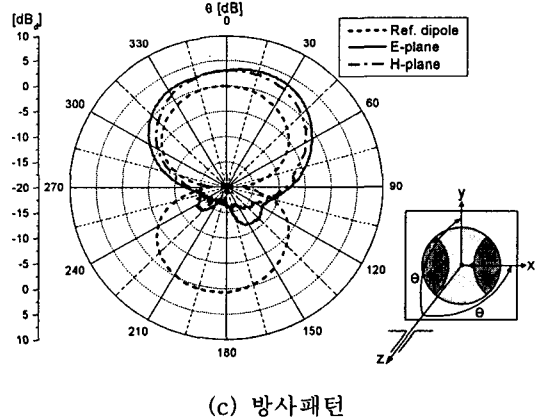
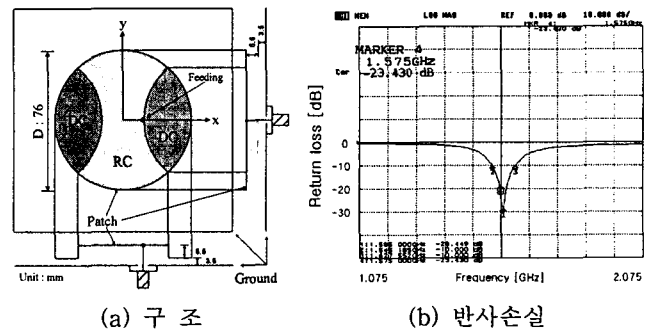
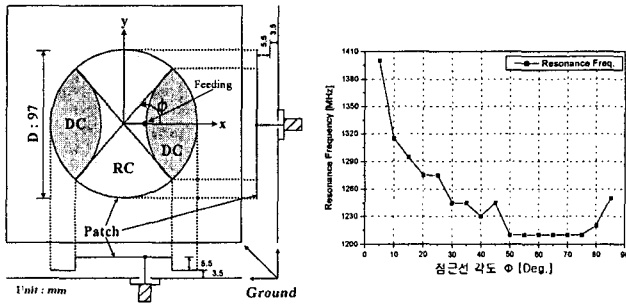


그림 3. 최적화된 야구공형 선형편파 원형 마이크로스트립 안테나 (양각/음각 = 0.5)

그림 3에서는 주파수 하향 특성을 위해 양각/음각의 최적화된 비율 0.5를 적용시켜 원형 마이크로스트립 안테나를 중심주파수 1.575GHz에서 최적화한 구조 및 반

사손실, 방사패턴을 나타내었다. 최적화된 안테나의 원형패치 크기(지름)는 76mm(양각/음각=0.5)로 평면형에 비해 크기가 20.6% 단축되었고 -10dB 대역폭은 82.4MHz, 이득은 3.73dB_d, -3dB 빔폭(E)은 92°의 안테나 특성을 얻었다.

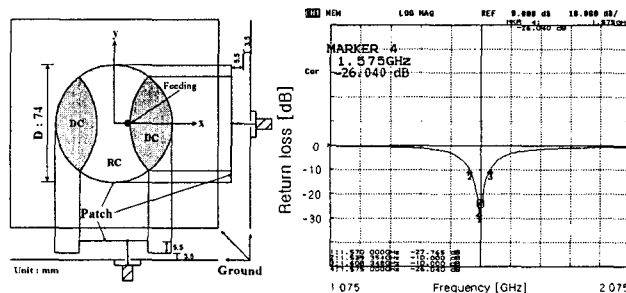


(a) 구조 (b) 공진주파수 변화

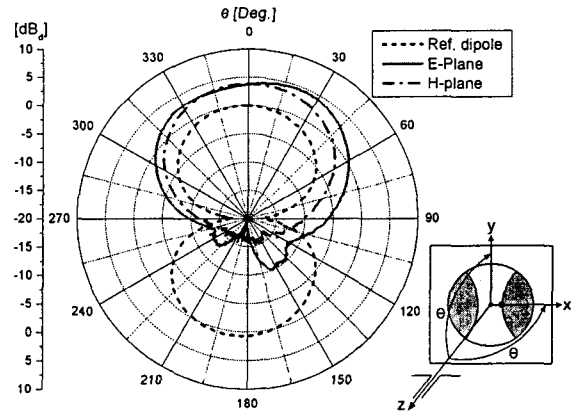
그림 4. 각도 변화에 따른 공진주파수 변화

야구공형 선형편과 원형 마이크로스트립 안테나는 양각과 음각의 경계를 패치 밀면의 전류경로와 수직으로 연결하여 공진주파수 하향을 유도하였다. 앞에서 최적화된 급전축의 양각 대 음각의 비(0.5)를 고정한 상태에서 양각과 음각의 경계 쌍곡선의 점근선 각도 ϕ 를 5~85°까지 5° 간격으로 변화시켜 측정된 주파수 특성을 그림 4에 나타내었다. 각도가 커짐에 따라 공진주파수가 낮아지고 또 다시 증가하는 특성을 나타내었다. 낮은 주파수에서 공진된 각도 ϕ 는 50~75°이다. 따라서, 최적화된 각도의 평균값은 65°로 결정하였다. 이때 공진주파수는 설계주파수에 비해 365MHz 정도 하향되었고, 양각 대 음각의 직경 폭 비율 0.5에 비해서는 15 MHz 정도 더 감소하였다.

그림 5에서는 야구공형 선형편과 원형 마이크로스트립 안테나에서 결정된 양각 대 음각의 비 0.5와 그 비율에서의 점근선 각도 65°를 적용하여 최적화한 구조



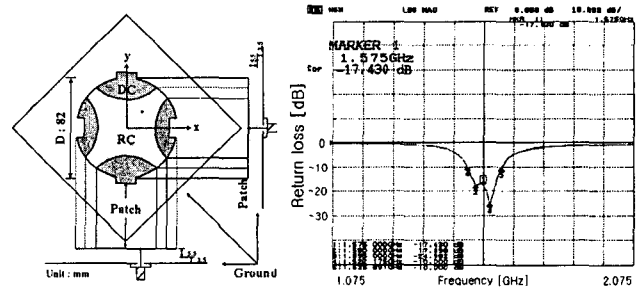
(a) 구조 (b) 반사손실



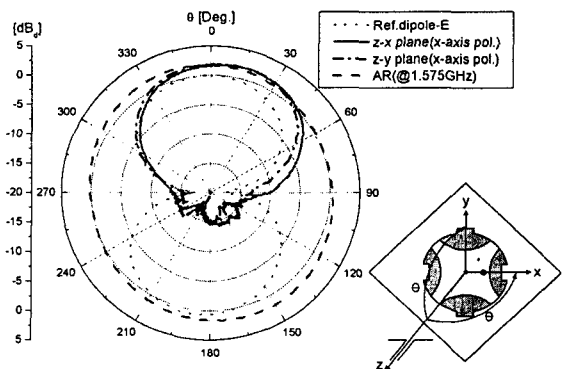
(c) 방사패턴

그림 5. 야구공형 선형편과 원형 마이크로스트립 안테나 (양각/음각 = 0.5, 점근선 각도 $\phi = 65^\circ$ 일 때)

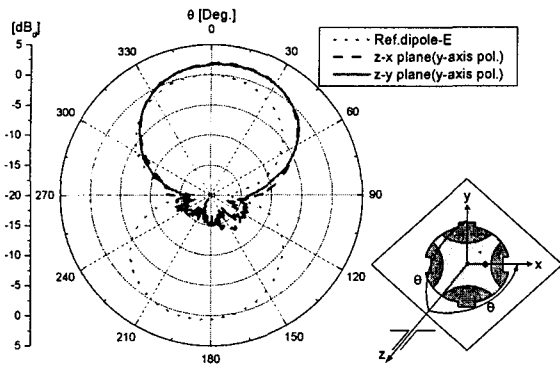
및 반사손실, 방사패턴을 나타내었다. 최적화된 안테나의 원형패치 지름은 74mm(양각/음각=0.5)로 평면형에 비해 크기가 23.7% 단축되었고 면적은 41.8% 축소되었으며, -10dB 대역폭은 69MHz, 이득은 4.5dB_d, -3dB 빔폭(E) 99°의 안테나 특성을 나타내었다.



(a) 구조 (b) 반사손실



(c) x축 평행편과 방사패턴과 측비



(d) y축 평행편파 방사패턴

그림 6. 원편파 원형 마이크로스트립 안테나

표 1. 평면형, 야구공형, 원편파 원형 마이크로스트립 안테나의 크기 및 제 특성 비교

특성	종류	야구공형 (양각/음각=0.5) (점근선각도=65°)		원편파 (양각/음각=0.5) (점근선각도=65°)	
	평면형	선형편파	원편파		
주파수[GHz]	1.575				
편파		선형편파	원편파		
지름[mm]	97	74	82		
길이 단축율(%)	기준	23.7	15.5		
면적 단축율(%)	기준	41.8	28.5		
반사손실[dB]	-25.09	-26.04	-17.43		
10dB 대역폭[MHz]	100	69(4.38%)	113.7(7.2%)		
이득[dBd]	5.46	4.51	2		
-3dB 빔폭	E-plane[°] (x축평행편파)	66	99	87	86
	H-plane[°] (y축평행편파)	80	83	80	84
축비[dB]/ 3dB축비대역폭[MHz]	-	-	2 / 17		

최적화한 야구공형 선형편파 원형 마이크로스트립 안테나에 양각 대 음각의 비 0.5와 점근선 각도 65°를 기준으로 원편파 특성을 갖는 안테나를 설계하였다.

1.575GHz에서 공진하는 원편파 원형 마이크로스트립 안테나 구조 및 반사손실, 방사패턴, 축비를 그림 6에 나타내었다. 최적화 된 안테나의 원형패치 지름은 82mm로 선형편파 평면형에 비해 15.5% 단축되었고, 반사손실은 -17.43dB, -10dB 대역폭은 113.7MHz (7.2%), 이득은 2dBd, -3dB 빔폭은 x축 평행편파 87°, y축 평행편파 80°이고, 1.575GHz에서의 축비는 2dB, 3dB ARBW는 17MHz의 안테나 특성을 나타내었다. 표

1에 위 결과들을 정리하였다.

3. 결론

본 논문에서는 perturbation 효과를 이용하여 야구공형 선형편파 원형 마이크로스트립 안테나의 소형화를 목적으로 3차원 구조를 제안하였으며, 제안한 3차원 구조를 변형하여 원편파 원형 마이크로스트립 안테나를 구현하였다.

Perturbation 효과인 양각 대 음각의 비율에 따른 전·자계 에너지 변화와 점근선 각도 변화에 의해 공진 주파수 하향 최적화를 유도한 결과, 선형편파의 경우 양각 대 음각의 직경 폭 비율이 0.5, 점근선 각 65° 일 때 소형화에 최적화됨을 확인하였다. 이에 평면형 마이크로스트립 패치 안테나를 기준으로 면적 단축율은 41.8%의 소형화 특성을 크게 얻었다.

선형편파의 소형화 조건인 양각 대 음각의 비 0.5와 점근선 각도 65° 기준을 적용하여 원편파 특성을 갖도록 설계한 원편파 원형 마이크로스트립 안테나는 선형편파 평면형에 비해 28.5% 면적 단축율을 나타내었을 때, 축비는 2dB이다.

따라서 원형 마이크로스트립 안테나의 소형화에 perturbation 효과를 이용한 야구공형 3차원 구조가 유효함을 확인하였으며, 원편파로의 소형화가 가능함을 확인하였다.

참고문헌

- [1] 송무하, 문상만, 우종명 "소형화를 위한 주름형 선형 편파 패치 안테나", 한국통신학회 하계종합학술발표회, Vol. 23, No.1, pp. 803~806, 2001.
- [2] 이성민, 신현철, 류미라, 우종명, "소형화를 위한 주름형 선형편파 원형 패치 마이크로스트립 안테나" 추계 마이크로파 및 전파학술대회, Vol. 24, No. 2, pp. 367~370, 2001.
- [3] S. Lee, J. Woo, M. Ryu, and H. shin, "Corrugated circular microstrip patch antennas for miniaturisation", IEE Electronics Letter, Vol. 38, No.6, pp. 262~263, 2002.
- [4] 송무하, 우종명, "소형화를 위한 3차원 구조 마이크로스트립 패치 안테나", 한국 전자파학회논문지, Vol. 14, No. 2, pp. 157~167, 2003.
- [5] Moo-Ha Song, and Jong-Myung Woo, "Miniaturisation of microstrip patch antennas using perturbation of radiating slot", IEE Electronics Letter, Vol. 39, No.5, pp. 417~419, 2003.
- [6] 류미라, 우종명, 허정, "Perturbation 효과를 이용한 원형 마이크로스트립 안테나의 소형화" 추계 마이크로파 및 전파학술대회, Vol. 28, No. 2, pp. 253~256, 2005.