

2/Q 대역폭 한계치를 넘는 소형 안테나 설계

*이철희^o, *추호성, **박익모

*홍익대학교 전자전기공학부, 서울시 마포구 상수동 72-1

**아주대학교 전자공학부, 경기도 수원시 영통구 원천동 산 5

hschoo@hongik.ac.kr

Electrically Small Antenna with Bandwidth over 2/Q Limit

*Chulhee Lee^o, *Hosung Choo, **Ikmo Park

*School of Electronic and Electrical Engineering, Hongik University, Seoul, Korea

**Department of Electrical and Computer Engineering, Ajou University, Suwon, Korea

Abstract

In this paper, we verify that the bandwidth of the optimized disk-loaded monopole antenna with electromagnetically coupled feed obtained using a genetic algorithm is broader than the theoretical bandwidth limit of $2/Q$ by simulation as well as by measurement. The measured bandwidth of the optimized antenna ($kr = 0.599$) is about 42% from 380 MHz to 580 MHz ($VSWR < 5.8$). The efficiency measurement of the antenna is over 90% for the frequency band of operation.

Key words : Small antenna, Genetic algorithm, Fundamental limit

1. 서론

최근 무선통신시스템의 발전과 더불어 고성능 소형 개인 휴대용 단말기의 개발이 활발하게 진행되고 있으며, 이에 따라 광대역 소형안테나의 개발이 요구되고 있다. 소형 안테나는 안테나의 전체 크기가 동작주파수의 파장에 비해 훨씬 작은 안테나로 반경이 $1/k$ 이하인 구의 내부에 들어가는 안테나를 말한다 [1-5]. 여기서 k 는 파수(wave number)를 나타낸다. 하지만 소형안테나는 Q factor가 커서 좁은 대역폭을 가진다는 문제점이

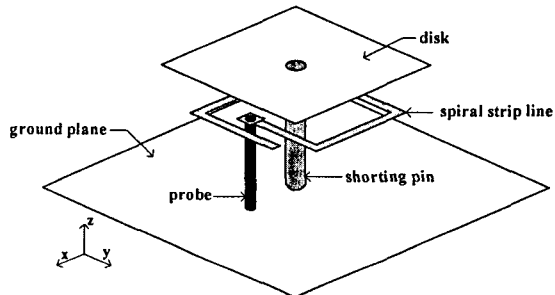
있다. 따라서 소형안테나를 설계 하려면 안테나의 Q factor를 낮추어 복사되는 에너지가 안테나 주변에 저장되는 에너지보다 커지도록 하여 대역폭을 증가시키는 것이 필요하다.

본 논문에서는 Q factor가 낮은 전자기적 결합 급전 디스크 모노폴 안테나[6]를 유전자 알고리즘(genetic algorithm)을 이용하여 주어진 안테나 크기에서 최대 대역폭을 가지도록 안테나 구조를 최적화하였다. 최적화한 결과를 소형 안테나의 이론적 대역폭 한계치와 비교하여 이론적 대역폭 한계치를 넘는 것을 확인하였다. 유전자 알고리즘

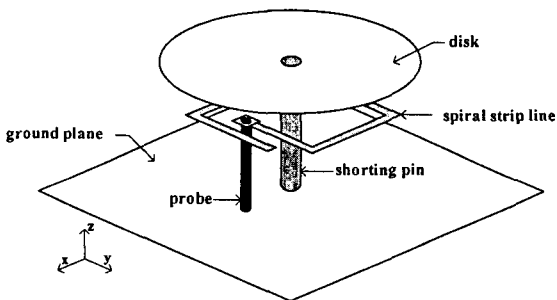
을 이용하여 최적화한 안테나구조의 결과를 검증하기 위하여 동작주파수 400 MHz에서 $kr=0.599$ 인 안테나를 실제 제작하여 측정하였다.

2. 안테나 구조 및 최적화

그림 1과 2는 각각 사각형 디스크와 원형 디스크를 가지는 전자적 결합 급전 디스크 모노폴 안테나의 구조도이다. 이 안테나는 단락된 디스크의 공진과 프로브로 급전된 사각 스파이럴 스트립 선로의 공진이 전자기적으로 결합하여 넓은 대역폭을 갖게 된다.



(a) 사각형 디스크



(a) 원형 디스크

그림 1. 전자기 결합 급전 안테나 입체도.

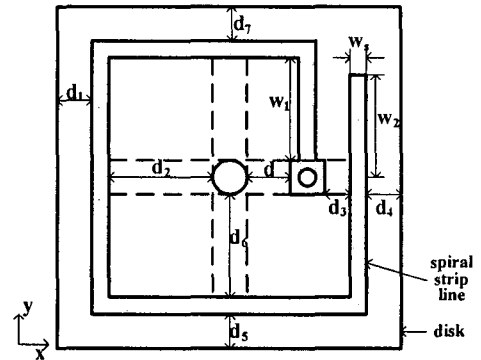


그림 2. 사각 디스크 안테나 정면도

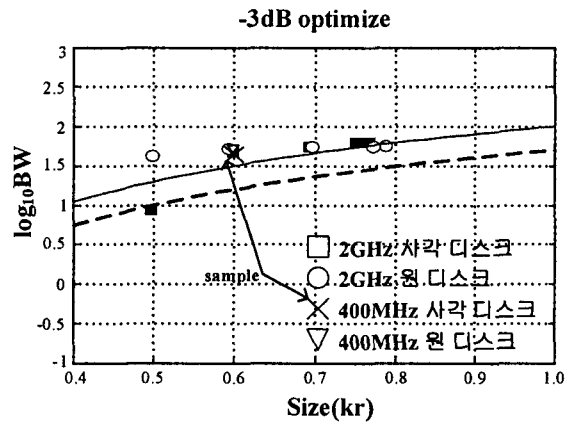


그림 3. Fundamental limit와 최적화 결과

유전자 알고리즘을 IE3D EM 시뮬레이터에 적용하여 안테나의 특성을 살펴 보았으며, 접지면은 무한도체로 하였다. 최적화를 위한 설계 변수로는 사각형 디스크와 원형 디스크의 크기, 단락 핀의 지름과 높이, 프로브의 지름과 높이, 그리고 스파이럴 스트립 선로의 길이와 폭이다. 스파이럴 선로는 그림 1과 같이 한 번만 감도록 설정하였다. 단락핀은 디스크의 모든 지점에 위치 할 수 있으며, 프로브의 중심은 동일한 y 값으로 고정시키고 x 값을 변수로 하여 두 중심 사이의 거리만 변화도록 하였다. 사각 디스크의 경우 가로와 세로의 길이를 각각 다른 변수로 설정하여 디스크의 형태가 정사각

형뿐만 아니라 직사각형의 형태도 가질 수 있도록 하였다. 안테나는 동작 주파수 각각 400 MHz와 2 GHz에서 최적화 하였고, 안테나의 대역폭은 반사 손실 -3 dB를 기준으로 최대값을 가지도록 설정하였다. 안테나의 크기는 사각형, 원형 디스크 모두 $kr = 0.5$, $kr = 0.6$, $kr = 0.7$, $kr = 0.8$ 로 하였다. 위에서 주어진 크기의 안테나 모두 이론적 대역폭 한계치인 $2/Q$ 를 넘는 결과가 얻을 수 있었다. 그림 3은 이론적 대역폭 한계치와 최적화된 안테나들의 대역폭을 나타낸 것이다.

3. 최적화된 안테나 측정 결과

제작을 위해 동작주파수 400 MHz에서 유전자 알고리즘을 이용하여 최적화한 사각 디스크 모노폴 안테나의 설계 변수 값은 표 1과 같다. 안테나의 크기는 $kr = 0.599$ 이며 시뮬레이션 한 안테나의 대역폭은 0.38 GHz에서 0.6 GHz 까지로 약 46% 이다. 제작한 안테나의 사진을 그림 4에 나타내었다. 그림 5는 안테나의 대역폭 측정결과와 시뮬레이션 결과를 보여준다. 안테나 측정 대역폭 ($VSWR < 5.8$)은 대략 0.38 GHz에서 0.58 GHz 까지 42%이고 시뮬레이션 결과와 거의 동일하여 최적화된 안테나가 실제로 이론적 대역폭 한계치를 초과할 수 있음을 확인 하였다.



그림 4. 제작한 안테나

표 1. 최적화된 안테나 설계변수

설계 변수	설계값 (mm)
W_s	3.472
디스크 높이 (h1)	37.392
스파이럴 선로 높이 (h2)	29.412
d_1	4.667
d_2	2.5
d_3	8.0
d_4	37.167
d_5	7.0
d_6	2.833
d_7	44.5
d	22.667
w_1	7.0

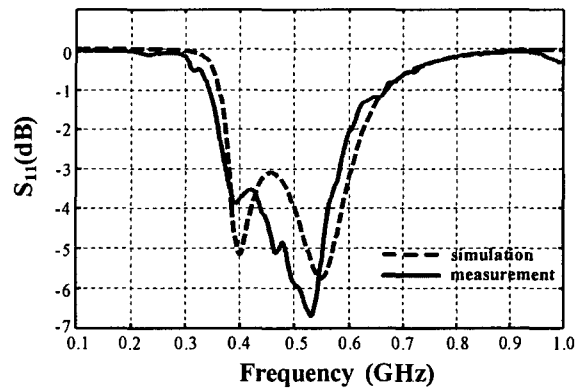


그림 5. 안테나 return loss.

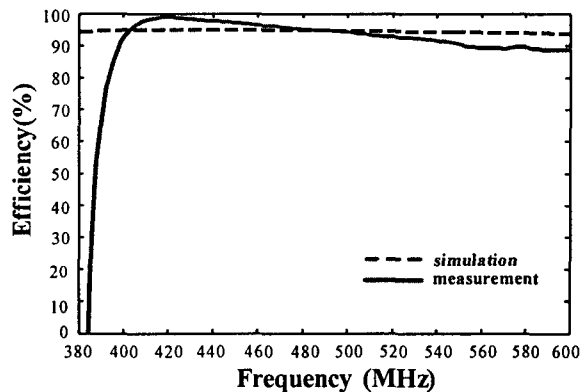


그림 6. 안테나 효율.

그림 6은 Wheeler cap 방식을 이용하여 측정 한 [7] 안테나 효율로 동작 주파수 대역에서 90%이 상을 가지는 것을 확인 하였다.

4. 결 론

본 논문에서는 전자기적 결합 급전 디스크 모노 폴 안테나의 디스크 모양을 사각형과 원형으로 하 고, 이 두 가지 형태의 안테나를 다양한 크기에서 유전자 알고리즘(genetic algorithm)을 이용하여 최대 대역폭을 가지도록 최적화 하였다. 최적화된 안테나의 결과를 소형 안테나의 이론적 대역폭 한 계치와 비교하였고 그 결과들이 모두 이론적 대역 폭 한계치를 넘는 것을 확인하였다. 또한 동일한 구조의 안테나를 다양한 동작주파수(2 GHz, 400 MHz)에서도 최적화하여 이론적 대역폭 한계치를 넘는다는 것을 확인 하였다.

동작주파수 400 MHz에서 최적화된 크기가 $kr=0.599$ 인 안테나를 실제 제작 하여 측정 하였다. 측정 대역폭은 -3dB를 기준으로 대략 0.38 GHz 에서 0.58GHz까지 42%로 이론적 대역폭 한계치 를 넘는 최적화 결과를 증명하였다. 또한 Wheeler cap 방식으로 안테나의 효율을 측정하여 동작 주 파수 대역에서 90% 이상의 효율을 갖는 것을 확 인 하였다.

참 고 문 헌

- [1] J. S. McLean, "A re-examination of the fundamental limits on the radiation Q of electrically small antennas," *IEEE Trans. Antennas Propagat.*, vol. AP-44, no. 5, pp. 672-676, May 1996.
- [2] H. A. Wheeler, "Small antennas," *IEEE Trans. Antennas Propagat.*, vol. AP-23, no. 4, pp. 462-469, July 1975.
- [3] H. D. Foltz, J. S. McLean and G. Crook, "Disk-loaded monopoles with parallel strip elements," *IEEE Trans. Antennas Propagat.*, vol. AP-46, no. 12, pp. 1894-1896, Dec. 1998.
- [4] C. H. Friedman, "Wide-band matching of a small disk-loaded monopole," *IEEE Trans. Antennas Propagat.*, vol. AP-33, no. 10, pp. 1142-1148, Oct. 1985.
- [5] R. F. Collin, S. Rothschild, "Evaluation of antenna Q," *IEEE Trans. Antennas Propagat.*, vol. AP-12, pp. 23-27, Jan. 1964.
- [6] 정종호, 박익모, "전자기적 결합 급전 소형 광 대역 사각 디스크-로디드 모노폴 안테나," *한국 전자파학회 논문지*, 15(7), pp. 653-659, 2004년 7월.
- [7] H. Choo, R. Rogers, and H. Ling, "On the Wheeler cap measurement of the efficiency of microstrip antennas," *IEEE Trans. Antennas Propagation*, vol. AP-53, no. 7, pp. 2328 - 2332, July 2005.