

결합 미앤더 선로를 이용한 모바일 RFID/PCS/WiBro 삼중 대역 소형 칩 안테나

임 형 준*, 이 홍 민
경기대학교 전자공학과
경기도 수원시 영통구 이의동 경기대학교 (우)443-760
전화:(031) 246-8746/ 팩스: (031) 249-9796
E-mail: libertylife@empal.com

Triple-band Compact Chip Antenna using Coupled Meanderline Structure for Mobile RFID/PCS/WiBro

Hyung-jun Lim, Hong-min Lee
Department of Electronic Engineering, Kyonggi University
Lui-Dong, Yeongtong-Gu, Suwon-Si, Kyonggi-do, Korea
E-mail: libertylife@empal.com

Abstract

The proposed Triple-band Compact Chip Antenna using Coupled Meander line and stacked meander Structure for Mobile RFID/PCS/WiBro. The proposed antenna is designed to operate at 900, 1800, and 2350 MHz, and is realized by parasitic coupled and stacked a meander line. Meander lines are using extend length of effective current path more than monopole and contribute miniaturization. The coupled meander line controls the excitations of the Mobile RFID and PCS, stacked meander line controls the excitation of the WiBro. The proposed antenna size is $11mm \times 22.5mm \times 1mm$. The antenna supports 900MHz, 1800MHz and 2350MHz operations simultaneously with bandwidths of 33MHz, 230MHz and 100MHz, respectively. The proposed antenna gains are result of simulation to be -0.8dBi, 3dBi and 3.8dBi, respectively.

keyword : Triple-band, Compact, Mobile RFID, WiBro, Meander antenna.

I. 서 론

최근 무선 이동 통신 단말기의 소형화와 함께 고속 데이터 통신을 이용한 멀티미디어 서비스를 하나의 단말기 내에 제공하는 시스템들의 연구가 많이 진행되고 있다. 이러한 시스템들은 이동통신 단말기로 통합되어 가면서 부품들의 소형화 및 집적화가 요구되어지고 있으며 이중 시스템 소요 면적이 비교적 큰 안테나 역시 소형화 및 다중 대역 특성이 중요한 문제로 대두되고 있다. 본 논문에서는 현재 많은 연구가 진행 중인 모바일 RFID (Mobile Radio Frequency Identification)와 4G의

가장 대표적인 와이브로 (WiBro : Wireless Broadband, 휴대인터넷)를 결합한 다중대역 소형 칩 안테나를 제안하고자 한다.

모바일 RFID는 UHF 대역인 900MHz을 이용하여 근접거리의 태그를 인식, 정보를 얻고자 한다. 모바일 RFID의 경우 고정형 리더기가 존재하지 않는 특화된 지역에서 고정된 태그를 인식하고자 한다. 이로인해 인식거리가 다른 RFID에 비하여 짧으며 -2dBi 정도의 이득을 가질 시 1m 내외의 인식거리를 확보가 가능할 것으로 예상된다[1][2]

안테나의 소형화를 위해 외부에 집중소자를 부설하는

방법, 슬릿을 부설하여 실효 전류 경로를 확장한 방법, 단락편이나 단락벽을 이용하여 전계의 영점을 이동하는 방법, 3차원으로 패턴을 확장하는 방법 등이 있으며 다중대역 안테나에서 2차원적인 방사소자에 슬릿을 부설하여 실효 전류 경로를 다중화한 다중대역 안테나는 3차원 구조의 안테나보다 방사소자의 소형화 측면에서 단점이 있다.[3-6]

기존의 제안되어진 미엔더 라인을 이용한 다중 공진 안테나에 대한 연구는 미엔더 라인의 슬릿의 간격을 이용한 형태, 미엔더 라인의 그라운드를 변화시키는 방법, Coupled 라인을 이용 방법 등이 있다.[4-6]

본 논문에서는 LTCC 공정을 이용하여 결합 선로가 적용한 변형된 미엔더 라인과 적층된 기본 형태의 미엔더 라인을 이용하여 삼중 공진과 안테나의 소형화를 이루었다.

II. 기본 형태의 미엔더 칩 안테나

무선 이동 단말기에 적용되는 안테나 소형화 방법 중 방사 소자의 전기적 길이(electric length)를 증가시키기 위한 미엔더 형태의 구조는 제한된 면적에 소형 안테나를 표현할 수 있는 효과적인 방법 중의 하나이다. 일반적인 공진 형태의 안테나와 동일하게 기본적으로 $\lambda_g/2$ 공진 길이를 물리적으로 접힌 구조(folded structure)로 구현되므로 소형화가 가능하며, 평면형 구조로 설계가 용이하므로 단말기를 비롯한 Bluetooth용 장비등에도 널리 사용되어지고 있다. 전기적 소형 직선 편파 안테나의 최소 Q_L 값은 다음과 같다.

$$Q_L = \frac{1}{k^3 a^3} + \frac{1}{ka} \quad (1)$$

여기서, k 는 $\frac{2\pi}{\lambda}$, a 는 안테나의 최대 길이 이다.

Q_L 은 안테나의 최대 길이와 반비례 관계임을 알 수 있으며 Q_L 과 임피던스 대역폭과의 관계를 식(2)에 나타내었다.

$$BW = \frac{S-1}{Q\sqrt{S}} \quad (2)$$

여기서, S 는 VSWR 값을 나타낸다. 식(1)과 식(2)에 의하여 안테나의 최대 길이가 길어지면 안테나의 임피던스 대역폭은 증가함을 알 수 있다. 미엔더 구조는 3차원 평면 구조나 다층 구조로 확장을 통한 협대역 임피던스 대역폭 개선과 다중 대역의 응용으로 확대될 수 있는 장점을 지닌다.

좌표축 원점에서 포트가 여기 될 때, 단일 미엔더 안테나 구조의 방사소자의 수직/수평 방향으로의 표면 전류 분포를 그림 1에 나타내었다. 즉 X-축에서의 전류의 방향은 미엔더 구조상 서로 반대 방향으로 형성되어 원거리장에서 서로 상쇄되며, Y-축에서의 전류 성분만이 일정한 방향을 형성하여 방사에 기여한다.[5]

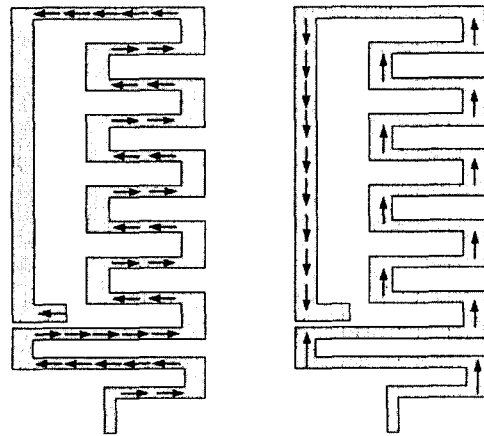


그림 1. 단일 미엔더 안테나의 수평/수직 방향의 표면 전류 분포

방사에 기여하는 수직부의 연장은 안테나 전체의 효율과 이득을 증가 시켜 소형 안테나의 전기적 특성을 개선하고, 소형화 시킬 수 있는 독립된 변수로 이용되어질 수 있다. 따라서 수평부는 안테나의 임피던스 정합을 위해 중요한 변수로 사용되어질 수 있다. 마이크로스트립 안테나의 폭은 특성 임피던스에 영향을 줄 수 있으나 미엔더 라인의 수평부와 수직부에 비해 폭의 넓이가 작으므로 폭에 따른 공진주파수의 영향은 미비하다.

안테나의 소형화는 대역폭의 감소를 야기 시킴으로 마이크로스트립 선로로 미엔더 안테나를 설계할 경우 대역폭이 현저히 줄어들게 되는 현상이 생긴다. 또한 단일 미엔더 라인을 이용할 경우 공진 주파수에 따라서 방사소자의 증가가 지속적으로 되어 소형화의 한계를 가져온다. 따라서 본 논문에서는 서로 수직 수평부의 비가 다른 미엔더 라인을 형성하고 결합 선로를 추가하여 소형화를 이루었다. 결합 미엔더 선로와 기본형태의 미엔더 라인을 전자기적 결합 효과를 이용 적층하여 다중 공진과 대역폭의 확장을 가져왔다. 이를 단말기에 내장할 경우 양방향의 방사패턴을 가질 수 있는 소형 칩 안테나를 제안하였다.

본 논문에 제안된 안테나는 마이크로스트립 급전을 설정하였으며 그림 2에 나타내었다. 설계된 안테나는 기판의 크기가 $40 \times 80\text{mm}$ 이고, 높이(h)가 0.8mm인 FR4($\epsilon_r = 4.4$) 기판으로 설정하였다. 방사소자는 유전율을 7.8인 그린시트를 LTCC (Low Temperature Co-firing Ceramic) 공정을 이용하여 제작된 세라믹을 설정하였다. 방사 소자의 크기는 $11 \times 22.5 \times 1\text{mm}$ 이다. 본 논문에서는 이러한 접지면 환경을 휴대 이동통신 단말기의 일반적인 크기로 고려한 후 방사소자를 설계하였다.

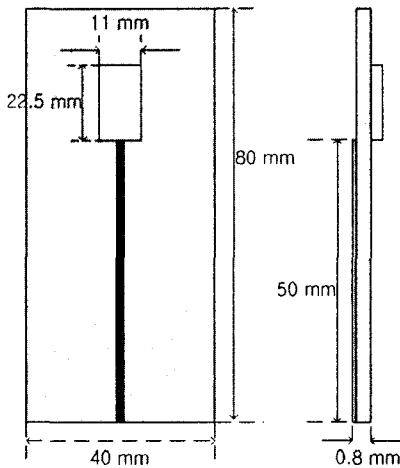


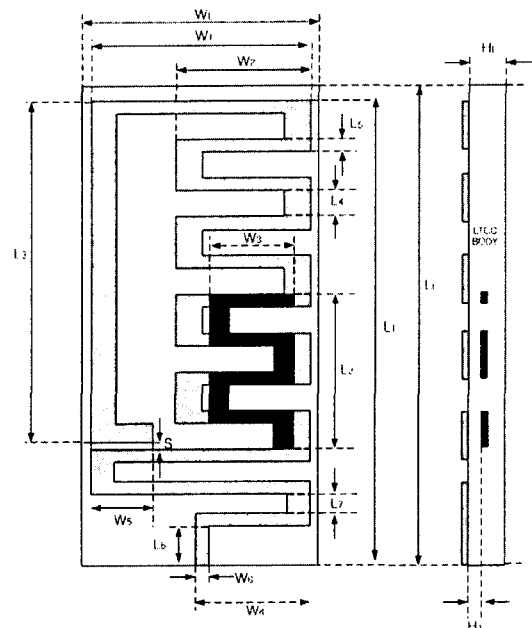
그림 2 제안되어진 안테나 급전 구조

III. 삼중 공진 안테나 설계

본 논문에서 제안된 안테나는 마이크로스트립 급전구조와 결합 선로를 적용한 변형된 형태의 미엔더 라인을 기본적인 미엔더 라인과 적층하여 삼중 대역을 이루었다. 그림 3에 제안 되어진 안테나 구조를 나타내었다.

미엔더 구조에서의 방사가 주로 Y-축에서 발생하고, X-축의 전류는 서로 상쇄가 되는 점을 이용 서로 다른 길이를 가진 두개의 미엔더 라인을 결합한 후 수평부의 길이가 짧은 쪽에서 긴 쪽으로 결합 선로를 형성하여 모바일 RFID와 PCS 대역을 구현하였다. 결합 선로와 미엔더 라인의 Y-축의 간격이 조절하여 커플링을 조절하였고 결합 선로의 아래 부분의 면적을 크게 하여 공진되어지는 부분의 영역을 넓게 하여 캐패시턴스 성분을 늘려주었다.

수평부가 짧은 쪽에 기본 형태의 미엔더 라인을 적층하여 하층부의 Y-축의 방사되는 전력을 이용 상층부를 급전하여 와이브로 대역을 확보하였다. 이때 커플링이



- $W_L = 11\text{mm}$, $L_L = 22.5\text{mm}$, $H_L = 1\text{mm}$, $S = 0.2\text{mm}$
- $W_1 = 10\text{mm}$, $W_2 = 6.8\text{mm}$, $W_3 = 4.2\text{mm}$, $W_4 = 5.5\text{mm}$
- $W_5 = 3\text{mm}$, $W_6 = 1\text{mm}$, $L_1 = 20.05\text{mm}$, $L_2 = 7.4\text{mm}$
- $L_3 = 16.45\text{mm}$, $L_4 = 1.45\text{mm}$, $L_5 = 0.4\text{mm}$
- $L_6 = 1.5\text{mm}$, $L_7 = 1.1\text{mm}$, $H_1 = 0.3\text{mm}$

그림 3 제안된 안테나 방사소자의 구조

강할 경우 FR (Frequency Ratio) 조정이 어렵고 임피던스 대역폭 내의 반사계수 특성을 열화 시킨다. 미엔더 라인을 배열하였을 경우 와이브로 미엔더 라인이 모바일 RFID와 PCS 대역에 영향을 주어 전체적인 안테나의 반사 손실 특성을 열화 시키므로 PCS 미엔더 라인에 수직으로 적층하여 PCS, 와이브로 미엔더 라인사이에 계를 집중 시켜 모바일 RFID 라인에 영향을 주지 않도록 하였다. 대역폭 확보를 위해 상층부와 하층부의 미엔더 라인의 수직부의 길이를 동일하게 조정하고 수평부의 길이를 이용하여 커플링량을 조절하였다. Coupled 미엔더 라인에서 모바일 RFID와 PCS의 주파수를 확보 하였으며, 적층된 미엔더 라인에서 WiBro의 대역을 갖도록 모의 실험를 통하여 최적화하였다.

그림 4에 제안되어진 안테나 모의 실험된 결과의 반사손실을 나타내었다. 제안된 안테나는 결합 선로를 가지는 변형된 미엔더 구조와 적층된 미엔더 구조에서 각각 공진 주파수 910MHz, 1.78 GHz, 2.35GHz의 삼중 공진 주파수를 가진다. 이 들 공진 주파수들은 임피던스 대역폭(VSWR<2) 기준으로 각각 33 MHz, 230 MHz, 100 MHz의 대역폭을 가진다.

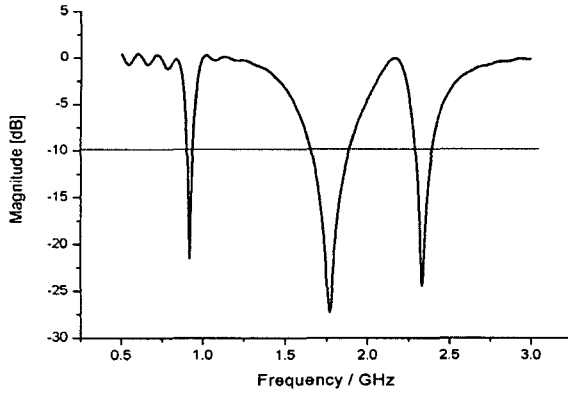
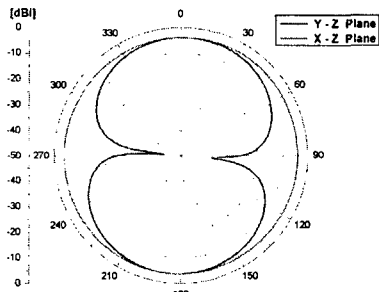
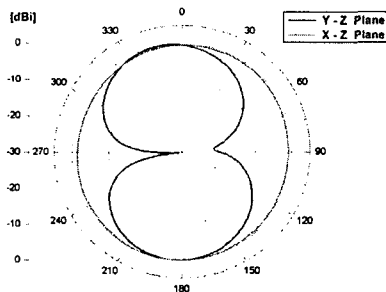


그림 4 안테나의 반사 손실

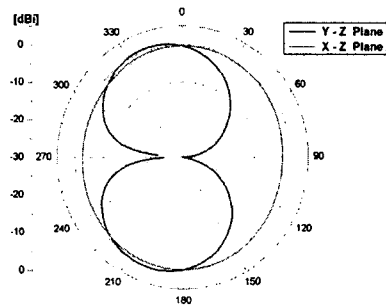
그림 5에 제안 되어진 안테나의 방사 패턴을 나타내었다. 미엔더 구조에서는 일반적으로 모노폴 형태의 방사 패턴을 가진다. 910MHz, 1.8 GHz, 2.35GHz에서의 방사 패턴은 등방성(Omni-directional) 패턴을 보여주고 있으며, 각각의 최대 이득은 -0.8 dBi와, 3 dBi와 3.8 dBi를 갖는다.



(a) 910MHz



(b) 1.8 GHz



(c) 2.35 GHz

그림 5 제안된 안테나 주파수의 방사 패턴

IV. 결 과

본 논문에 LTCC 적층 기술을 이용하여 결합 선로를 가진 변형된 미엔더 라인과 기본형태의 미엔더 라인을 적층한 형태의 방사 구조를 통해 모바일 RFID/PCS/WiBro 대역에서 동작하는 삼중 공진 소형 칩 안 비아를 사용하지 않고 전자기적 결합을 통하여 다중 실효 공진 길이를 구현하였다. 비아를 사용하지 않음으로써 교차 편파의 단점을 줄였다. 미엔더 라인간의 위치를 조절하여 커플링 현상을 제어함으로 반사 손실 특성을 개선하였다. 제안된 안테나는 마이크로스트립 급전을 이용하였으며 안테나의 크기는 $11 \times 22.5 \times 1mm$ 으로 소형화 시켰다. 요구하는 임피던스 대역폭은 모의 실험 결과 각각 $VSWR \leq 2$ 기준으로 33 MHz, 230 MHz와 100 MHz 만족하였다. 이득 또한 -0.8dBi, 3dBi, 3dBi을 만족하였다.

제안된 안테나의 방사패턴은 이동 통신용으로 적합한 모노폴 형태의 패턴을 가지므로 모바일 RFID/PCS/WiBro용 휴대 단말기에 적용되어 질 수 있다.

참고 문헌

- [1] 윤병태, 김용진, 이성수, 김영일, "모바일 RFID의 인식거리 (Read Range), 한국전자파학회, 전자파 기술 Vol.16, No. 3, 2005년 7월. pp.61-65
- [2] 손해원, 모희숙, 성낙선 "Ultra High Frequency Radio Frequency IDentification Technology", 2005 전자통신동향분석 vol.20, no3 , 2005년 6월 . pp.67-80

- [3] Dongsheng Qi, Binhong Li, and Haitao Liu "COMPACT TRIPLE-BAND PLANAR INVERTED-F ANTENNA FOR MOBILE HANDSETS", MICROWAVE AND OPTICAL TECHNOLOGY LETTERS Vol. 41, No. 6, June 20 2004
- [4] Cho-Kang Hsu and Cheng-Nan Chiu "NONUNIFORM MEANDERED AND FORK-TYPE GROUNDED ANTENNA DESIGN", MICROWAVE AND OPTICAL TECHNOLOGY LETTERS Vol. 42, No. 4, August 20 2004
- [5] Hyun Jun Kim, Sewoong Kwon, Sung Hun Sim, "DUAL-FREQUENCY SMALL-CHIP MEANDER ANTENNA", MICROWAVE AND OPTICAL TECHNOLOGY LETTERS / Vol. 35, No. 4, November 20 2002
- [6] Horng-Dean Chen "TRIPLE-BAND TRIANGULAR-SHAPED MEANDER MONOPOLE ANTENNA WITH TWO COUPLED LINES" MICROWAVE AND OPTICAL TECHNOLOGY LETTERS Vol. 37, No. 3, May 5 2003

M E M O