

(전기설계사례)

도로터널(함박터널)전기설비

(Electrical system of Road tunnel(ham Bak tunnel))

이기환 · 한완모 · 이완규

(주) 신우디엔시 대표이사 · 전무이사 · 이사

1. 설계개요

1.1 개요

본 설계는 정관 산업단지 진입도로(정관~석대)건설공사 (1공구)에 대한 전기설비 대안설계로써 터널내 화재 및 차량사고 등 재해가 발생하였을 경우 막대한 인명피해가 예상되므로 적절한 조명 및 통신, 방재설비 등을 시설하여 효과적이고 원활한 교통소통을 도모하고 교통사고에 의한 인명과 재산피해를 최소화시킬 수 있도록 경제적이고 효율적인 설비를 구성하는데 목적이 있다.

1.2 터널현황

구 분	내 용	
공 사 명	정관지방산업단지 진입도로 건설공사(1공구)	
위 치	부산광역시 기장군 철마면 매학리~장전리	
터 널 명	함박터널	
	정관방향	석대방향
설계속도	80[km/h]	
야외휘도	2,000[cd/m ²]	2,500[cd/m ²]
교통량	편도 20,000 [대/일] 이상	
차로 수	2차로 확폭	
터 널 제 원	전폭	11.28[m]
	차로폭	7.0[m]
터널길이 (상단/하단)	1,805/1,835[m]	1,795/1,825[m]
	경 사	-1.99%
제트 팬	30kW	18대(2대예비)
조명기구 설치높이	5.5[m]	

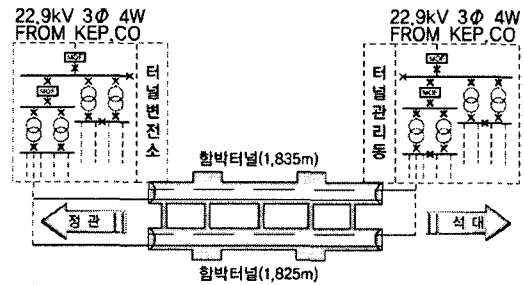
2. 전기설비

2.1 수변전설비

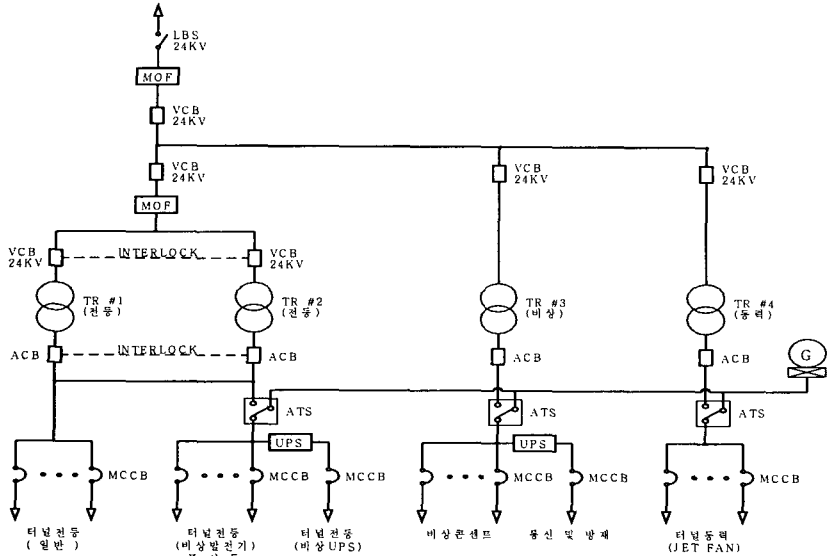
(1) 전력인입

구 분	내 용	
	주변전설	부변전설
위 치	터널 종점측 관리사무소내 설치	터널 시점측 녹지대에 설치
수전전압	3Ø 4W 22.9kV-Y 60Hz	
계량방식	모자계량(일반전력/가로동전력)	
수전용량	1,450[kVA]	1,350[kVA]
변전방식	직접강하 방식 22.900V/380-220V	
인입배관배선	22.9kV F CN CV/W 60mm ² /1C×3 (ELP 150Ø) 2 SETS (1SET-예비)	

(2) 수변전설비



- 양측 2회선 수전(1회선예비)
- 비상발전기 및 UPS 개별 설치
- 1Tube 2Power 공급계획
- 아몰퍼스 변압기 설치
- 환기 및 일반부하 분리
- 디지털 전력 보호 장치 채택
- 결상경보 재투입장치 설치
- 역률 자동조정장치 설치
- 통신회로 TVSS설비 설치



수변전 설비 단선결선도

2.2 예비전원설비

(1) 개요

- 한전 전원의 정전시 주행차량의 안정성을 확보하여 사고의 방지
- 순간 정전에 대비한 지연 석방지 전자접촉기 채택
- 순간 정전시 발전기 기동방지 시스템 구축
- 장시간 정전에 대비한 예비발전기를 시점부 및 중점부 변전실에 각각 설치

(2) 디젤발전기 설비

- 디젤발전기 설치
 - 터널관리사무소 3φ 380-220V 680kW
 - 부변전소 3φ 380-220V 680kW
- 장시간 정전에 대비한 연속 운전 용량 채택

(3) UPS (무정전 전원설비)

- IGBT PWM 방식 채택
 - 터널관리사무소 조명용 3φ 380-220V 30kVA
 - 부변전소 조명용 3φ 380-220V 15kVA
 - 통신장비용 3φ 380-220V 30kVA×2

2.3 터널자동제어설비

(1) 시설개요

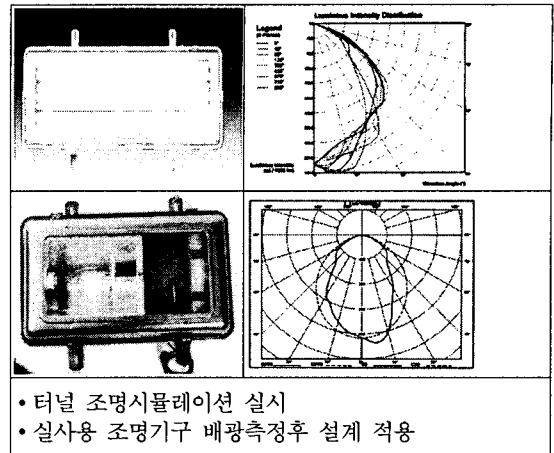


- 터널의 통합을 위한 시스템 구성
- 대용량의 서버구축으로 터널 환기, 전력, 교통관제 설비 제어
- Protocol 통합 프로그램 내장으로 원활한 통합 기능 보유
- OPEN SYSTEM 구성으로 확장성, 호환성 확보
- Web Service 기능 구축으로 원격리 감시 기능 확보

(2) 주요 관제 항목 및 기능

분야	시스템	제어관리 항목	내용
전력 제어	전력 제어	전력 시설물 운영상태	<ul style="list-style-type: none"> • 특고반, 저압반, 변압기반 제어, 감시, 계측 • 변압기 온도제어 • 전자배전반 인터페이스 및 고장시 경보

분야	시스템	제어관리 항목	내용
전력 제어	조명 제어	조명시설 운영상태	<ul style="list-style-type: none"> 조명의 점·소등 상태 감시 제어 터널등 유지보수 관련 Data 축적 및 유지보수 계획 수립
	화재 수신반	터널내 화재감시 및 유사시 대응	<ul style="list-style-type: none"> 화재감지시 경보발령 및 소화설비 연동 제어 비상방송, 전광판, CCTV 설비 연동 운동
교통관제설비	CCTV	터널 교통상황 감시	<ul style="list-style-type: none"> 차량 자체 사고, 화재여부 확인 화재수신반 및 전광판과 연동
	비상전화	운영상황 감시	<ul style="list-style-type: none"> 비상전화 장소 표출 CCTV와 연동 제어
	LCS 및 VMS	전광판 운영 현황	<ul style="list-style-type: none"> 개소별 내용 표시 및 교통정보 표출 경보 표출요구의 수신 및 적정정보 표출 CCTV 및 화재수신반과 연동 정보 표출
	비상방송	비상방송 운영 현황	<ul style="list-style-type: none"> 비상상황 접수 및 경보 방송 화재 및 경보설비 수신반과 연동 제어
기타	계측기 감시	각종 계측기 상태감시 및 Data 축적	<ul style="list-style-type: none"> 각종 계측기 정보 수집, 분류 및 저장 수집된 Data에 의하여 유지보수 계획 수립

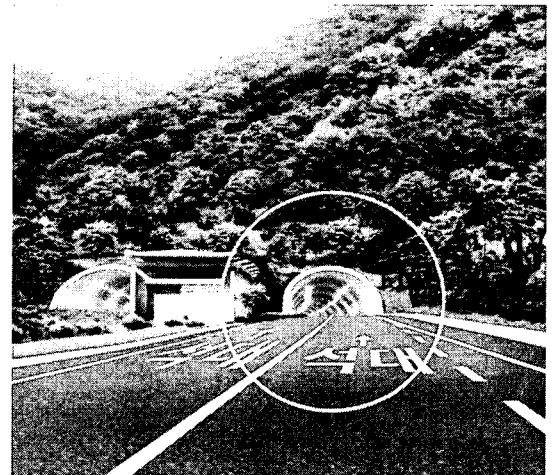


(2) 터널조명 설계결과

구 분	조명 구간	경계부	이 행 부			
			1단계	2단계	3단계	4단계
정관 방향	기준(lx)	1300	1240	1,110	980	850
	설계(lx)	1320	1252	1,117	990	857
석대 방향	기준(lx)	1630	1550	1390	1220	1060
	설계(lx)	1661	1571	1399	1236	1070

구 분	조명 구간	완 화 부					기본부	출구부
		1단계	2단계	3단계	4단계	5단계		
정관 방향	기준(lx)	670	490	320	180	100	60	600
	설계(lx)	678	521	325	196	100	63	614
석대 방향	기준(lx)	840	620	400	220	120	60	600
	설계(lx)	845	635	407	225	130	63	614

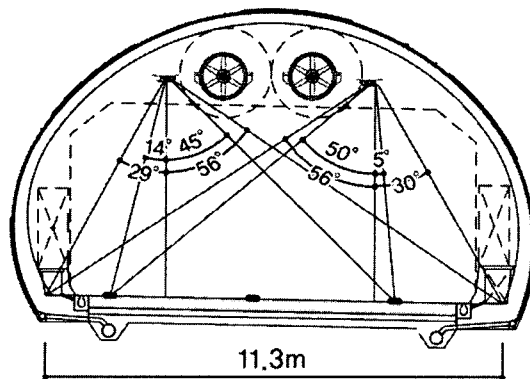
(3) 터널조명 검토사항



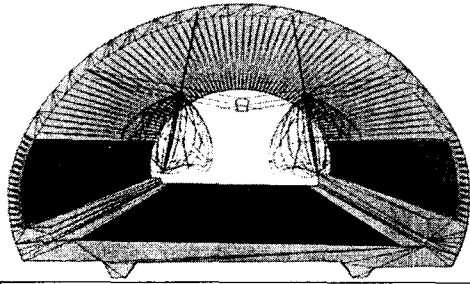
- 시점경구부는 남향이므로 태양의 고도에 따라 휘도의 차이가 큼
- 입구부 휘도 기준을 상향조정 적용
 - 석대방향 : 2,500cd/m²
 - 정관방향 : 2,000cd/m²

2.4 터널조명설비

(1) 사용광원 및 조명기구



- 기본조명 STS제 삼파장 형광등 적용
- 입출구부 STS제 고압나트륨 적용
- 천장 2배열 배치
- 피난경 횡단조명 설치(황색)



- 조명기구의 위치에 따른 조명 및 휘도비율검토
- 최적의 조명 기구 위치 선정
- 벽면대비 노면휘도 검토
- 차선축 및 균재도 검토

2.5 터널 동력 설비

(1) 개요

터널의 환기용 Jet Fan 댛수제어는 각종 계측장치로부터 검출된 교통량, 매연농도, CO2농도, 자연환기력에 의한 터널내 풍속 등의 정보를 기초로하여 자동 및 수동 겸용으로 경제적인 운전이 되도록 구성

(2) 전동기 기동방식

전동기 기동방식은 시동전류 절감을 위한 Soft Starter 방식 채택

(3) 사용전압 : 3 φ 3W 380V를 공급

(4) 운전방식 : Jet Fan이 급기 및 배기 겸용이므로 정.역운전방식을 채택

(5) 보호

부하의 특성에 부합된 전자형 계전기 (EOCR)를 설치하여 동력부하를 보호.

보호 협조 : MCCB는 전류를 순시차단 보호하고 전자형 계전기(EOCR)로 과부하 상태를 보호

(6) 현장 개폐기

터널내 환기용 Jet Fan 근처에 현장개폐기(MCCB BOX)를 설치하여 점검보수시 안전사고를 사전에 방지 현장개폐기함은 청소 및 습기를 고려하여 스텐레스 제로 하며 방우방습형으로 시설

(7) 역률 개선용 콘덴서

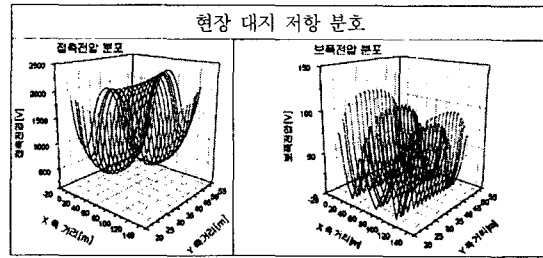
전동기의 역률 개선용 콘덴서는 개별방식을 채택

2.6 터널접지 설비

(1) 대지 저항 분포

- 대지 저항률의 측정 및 해석
- 변전실 예정부지에 대한 접지설계의 필수 조건인 대지저항률을 현장에서 실측

구 분	측 정 기 록
측 정 장 소	터널 관리사무소, 변전소 부지
측 정 방 법	Wenner의 4전극법
측 정 계 측 기	Bidde Earth Tester DET 2/2



(2) 접지계통 계산 결과

대 상	계 산 결 과		비 고
	관리사무소	변전소	
접지면적(m ²)	45×18	36×15	
접지도체 길이(m)	729	513	
최대허용 보폭전압(V)	2747.89	2760.95	몸무게 50kgf 기준
최대 보폭전압(V)	127.536	1208.074	몸무게 50kgf 기준
접지시스템의 저항(Ω)	1.4507	2.3566	
대지전위상승(V)	13,404.2	21,744.5	
접지도체간격(m)	3.0	3.0	
접지첨가제 소요량(kg)	7290	5,130	도전성 몰탈 도포량 : 10kg/m

(3) 검토사항

- Mesh 접지에 의한 안전전압을 확보하여 지라 또는 누전사고시 인명의 보호 및 유지
- 관리자의 안전성을 확보하고 매설지선의 부식(경년변화)을 대비하여 도전성 몰탈을 도포하여 접지시스템의 신뢰성 확보

2.7 터널방재설비

(1) 수동통보(비상경보) 설비

설 계 적 용
<ul style="list-style-type: none"> • 분산형 시스템 적용(R형) • 섬광 유도등 병설 • 소화기 탈착 검출장치 설치
기 대 효 과
<ul style="list-style-type: none"> • 오동작 방지에 따른 신뢰성 확보 • 화재시 청각장애자에 대한 정보전달 • 도난 방지로 인한 유지보수비 절감

(2) 화재감시 설비

설 계 적 용
<ul style="list-style-type: none"> • 선형 열감지 시스템 적용 • 터널내 200m 간격 설치(2set) • 경보설비 수신반과 분리하여 통합 방재시스템 구축
기 대 효 과
<ul style="list-style-type: none"> • 국내 대다수 터널에 설치된 시스템 적용으로 신뢰성 확보 • 오동작 방지에 따른 신뢰성 확보 및 책임한계 설정

(3) CCTV 설비

설 계 적 용
<ul style="list-style-type: none"> • 터널내 CCTV 영상을 감시하여 터널내 사고, 화재발생 감지 • 터널내 200m 간격 설치
기 대 효 과
<ul style="list-style-type: none"> • 사고의 조기감지 및 화재의 감지를 통하여 빠른 조치 및 대응 가능 • 2차 사고의 확대 방지

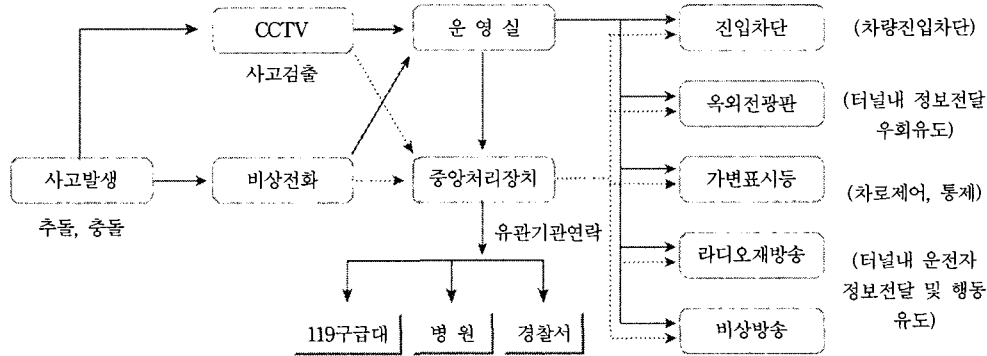
(4) 각종 표시등 설비

설 계 적 용
<ul style="list-style-type: none"> • 적진성이 좋은 고휘도 LED 적용 • 벽면 돌출형 설치 • 정전시를 대비 UPS 전원 공급(60분)
기 대 효 과
<ul style="list-style-type: none"> • 시인성 확보로 위치 파악 용이 • 터널의 각 부분으로부터 시인성 확보 • 안정적인 전원공급으로 신뢰성 확보

(5) 비상방송 설비

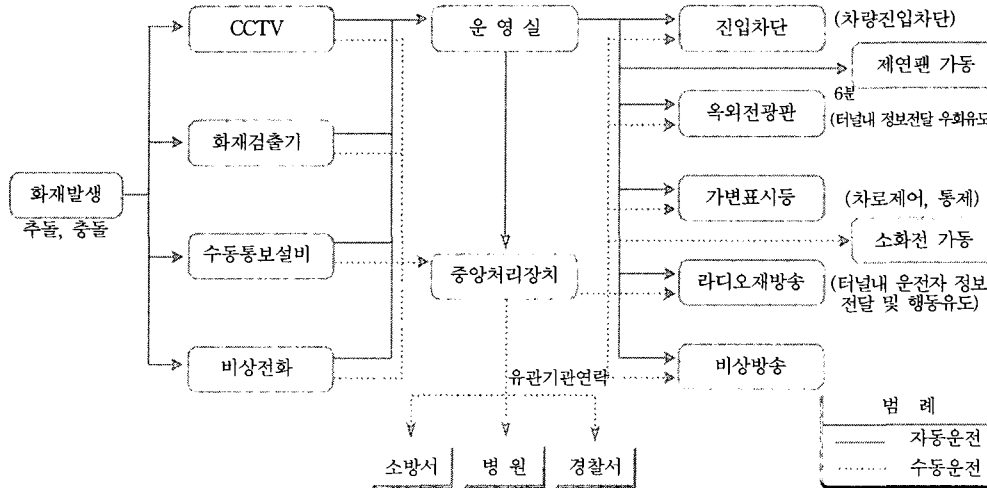
설 계 적 용
<ul style="list-style-type: none"> • 무선 스피커(20W) 설치 • 2Way Band 스피커 적용 • 벽면 45m 바닥지향 설치
기 대 효 과
<ul style="list-style-type: none"> • 배선비 절감 및 Amp 설치 비용 절감 • 명료한 음질 제공 가능 • 공명 현상 방지 및 음성인식 지수(AI) 증대

(6) 사고시 대응 시나리오



- 터널내 사고발생시 CCTV를 통한 검지 또는 비상전화를 통한 정보접수
- 운영자(중앙처리장치)는 차량 진입금지 조치, 터널 외부에 터널 상황 전달 및 차로제어
- 터널내부 운전자에게 정보전달, 유관기관 통보 사후 조치

(7) 화재시 대응 시나리오



- 터널내 화재 발생시 CCTV를 통한 검지 또는 화재 감지기, 수동발신기, 비상전화를 통하여 상황접수
- 운영자는 차량진입 금지 조치 및 터널 상황을 터널 내·외부로 전달
- 화재 차량 전방의 차량 소개 확인 후 제연팬 가동, 터널내 승객은 입구부로 도보 탈출
- 스피커 및 라디오재방송설비를 이용 운전자 행동요령 지속 전달
- 운전자 행동 요령 : ① 엔진정지 → ② 자동차 키는 차량에 ; ③ 신속한 대피통로 확인, 대피

2.8 가로등 설비

(1) 개요

<ul style="list-style-type: none"> • 도로조명은 야간 교통사고 감소 및 각종 범죄의 예방 • 운전자에게 편안한 운전 환경을 제공 • 접속도로에 연속조명을 설치, 도로의 선형을 알려 운전자를 보호하고, 쾌적한 도로교통을 확보하도록 설계

구 분	세 부 내 용
조명제어 및 유지 관리	• 프로그램에 의해 심야 50% 조명 및 계절별, 시간대별 제어가 가능토록 계획
농 경 지 피 해 대 책	• 도로조명 구간의 농경지에 대하여 야간 농작물 성장 저해를 고려한 국부조명방식의 차광형 등기구 설치
에너지 절감	• 심야 1/2 격등 회로 구성

(2) 가로등 설RP의 주안점 및 방향

구 분	주요 검토사항
조명제어 및 유지 관리	• 가로등 조명제어 방식은 컴퓨터 프로그램 제어
농 경 지 피 해 대 책	• 야간조명에 의한 농경지 피해 축소를 위한 후사광 고려
에너지 절감	• 가로등 제어 방식

(3) 도로조명 설계

<ul style="list-style-type: none"> • 터널 입·출구부 200m 구간에 설치하여 접속도로의 선형을 인지할 수 있도록 계획 • 유지보수를 고려하여 주행차로측으로 팔각태파 강관주를 배치 • 광원은 먼지, 안개 등에서 투시성이 좋은 고압나트륨 램프로 선정 • 가로등 감전보호기 채용으로 감전사고 방지 도모
--