

순간전압강하 해석 프로그램 개발

(Development of a Voltage Sag Simulator)

박창현*¹ · 이일화¹ · 장길수¹ · 김철환¹¹ · 김재철¹¹¹

Chang-Hyun Park* · Yil-Hwa Lee · Gilsoo Jang · C. H. Kim · J. C. Kim

(¹고려대학교 · ¹¹성균관대학교 · ¹¹¹숭실대학교)

Abstract

This paper presents a user-friendly application for voltage sag analysis and effective visualization for analysis data. This developed tool provides basic functions for voltage sag analysis such as load flow analysis, short circuit analysis and determination of vulnerability of sensitive equipments. Particularly it has the ability to visualize analysis results effectively using computer graphic and animation. In order to give the real sense, analysis results are displayed with geographical information in an intuitive and rapid manner. The developed voltage sag simulator is applied to the Jeju-Island power system in order to show its capabilities.

1. 서 론

전력품질에 관련된 가장 중요한 문제 중 하나인 순간 전압 강하는 주로 전력 계통에서의 사고나 이 사고를 제거하기 위한 스위칭 동작 또는 진동기와 같은 커다란 부하의 기동 시 발생한다. 이러한 순간 전압 강하는 전압 변동에 민감한 기기들에 영향을 끼치며, 이러한 악영향은 결국 전체 계통에 영향을 미치게 된다. 전압 변동에 민감한 전자기기들의 수가 나날이 증가함에 따라 전압 강하 발생에 의한 경제적인 손실 또한 증가하고 있다. 그로인해 순간전압 강하로 인한 고객들의 불만의 목소리 또한 증가하고 있다. 민감한 부하들은 인접 선로 및 피더에서의 사고뿐만 아니라 멀리 떨어진 송전선에서의 사고에도 영향을 받는다. 그러므로, 순간 전압 강하를 정확하게 평가하기 위해서는 송전, 배전 계통 전체에 대한 순간 전압 강하 분석이 이루어져야 한다. 그림 1은 특정 부하단에 대해 순간전압강하를 발생시키는 사고 위치들의 분포 경향을 보여준다[1].

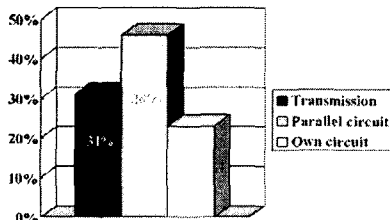


그림 1. 순간전압강하를 발생시키는 사고 위치의 분포 경향

그림 1에서도 알 수 있듯이 인접 선로 뿐 아니라 먼 송전 계통에서의 사고에 의한 순간 전압 강하 발생 수도 상당함을 알 수 있다.

이에 순간전압 강하 해석을 위한 효과적인 분석 도구의 개발이 요구된다. 순간 전압 강하 해석을 위해서는 조류계산, 고장계산 및 민감 부하들의 순간 전압 강하에 대한 취약 정도에 대한 판단과 같은 기능들을 기본적으로 제공해야 한다. 또한 해석 기능 뿐 아니라 해석 결과의 효과적인 시각화 기능도 이상적인 순간 전압 강하 해석 툴의 필수 요건이다. 이 논문에서 소개되는 시뮬레이터는, 앞에서 언급한 분석 기능들뿐만 아니라 효과적인 시각화 기능을 가지고 있으며, 결과를 직관적으로 이해할 수 있도록 해석 결과를 지도 위에 표시하는 기능을 가진다. 시각화를 위하여 윈도우 GDI (Graphics-Device-Interface)와 애니메이션을 사용하였다.

2. 순간 전압 강하

2.1. 순간 전압 강하의 특성

순간 전압 강하는 일반적으로 0.5~30cycle사이의 짧은 순간에 대한 전압 강하 현상이며, 그 magnitude는 정상 전압의 0.1에서 0.9 p.u.[1]-[4]이다. 순간 전압 강하는 magnitude와 duration의 두 가지 중요 특성을 가지고 있으며 그 magnitude는 일반적으로 사고의 위치 및 계통의 구성에 좌우된다. 뿐만 아니라 사고의 종류, 사고 전 전압, 변압기 연결 형태 및 고장 임피던스 등과 같은 요소들 또한 순간 전압 강하의 magnitude에 영향을 끼

친다. 순간 전압 강하의 magnitude는 사고 동안의 전압 실효치를 의미하며 percent나 per-unit값으로 나타낸다. 일반적으로 그 magnitude는 고장 해석에 의해 계산되어 진다. 순간 전압 강하의 duration은 계통에 흐르는 고장 전류의 지속시간을 의미하며 계전기, 차단기 또는 퓨즈 등과 같은 계통 보호 기기들의 특성에 의해서 정해진다.[4]. 일반적으로 사용되는 보호 기기들의 특성은 표 1과 같다.[4]. 순간 전압 강하의 duration은 각 기기들의 사고 복구 시간과 보호기기들의 상호 협조 및 구성을 고려한 시간 지연의 합으로 계산된다.

표 1. 일반적인 보호 기기들의 고장 제거 시간

Type of fault-clearing device	Clearing time in cycle		
	Typical minimum	Typical time delay	Number of retries
Expulsion fuse	0.5	0.5 to 60	None
Current-limiting fuse	0.25 or less	0.25 to 6	None
Electronic recloser	3	1 to 50	0 to 4
Oil circuit breaker	5	1 to 60	0 to 4
SF6 or vacuum breaker	3 to 5	1 to 60	0 to 4

2.2. 취약 지역

민감한 부하에 대한 취약 지역을 결정하는 것은 순간 전압 강하의 예측, 확률론적 분석을 위한 중요한 작업이다. 취약 지역의 결정을 위해서는 일반적으로 계통의 여러 위치에 대해서 고장 해석을 실시하고 특정 부하의 voltage threshold를 기준으로 하여 그 이하의 고장 전압을 야기하는 고장위치들을 연결함으로써 결정된다. voltage threshold는 민감 부하가 전압 강하에 대해 오작동이나 고장 없이 견뎌낼 수 있는 최소의 전압 크기를 의미한다[1], [4]. 그림 2는 민감 부하에 대한 취약 지역 다이어그램의 한 예이다. 다이어그램의 어두운 부분에서의 사고는 민감 부하의 voltage threshold 보다 낮은 고장전압을 야기하여 영향을 끼치게 됨을 나타낸다.

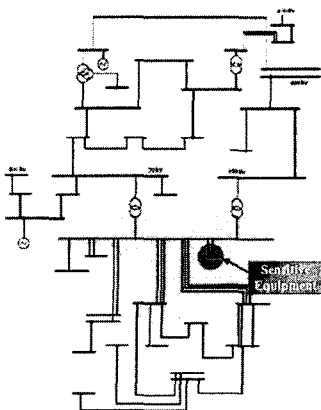


그림 2 취약 지역

3. 순간 전압 강하 시뮬레이터

3.1. 시뮬레이터의 구조

순간 전압 강하 시뮬레이터는 Windows API (Application Programming Interface)와 MFC (Microsoft Fundamental Classes)[5], [6]를 사용하여 개발되었으며, Microsoft Visual Studio. Net으로 컴파일되었다. 그림 3에서 볼 수 있듯이 메인 윈도우는 menu, toolbar, dialog bar, status bar, output window, explorer window로 구성되어 있다.

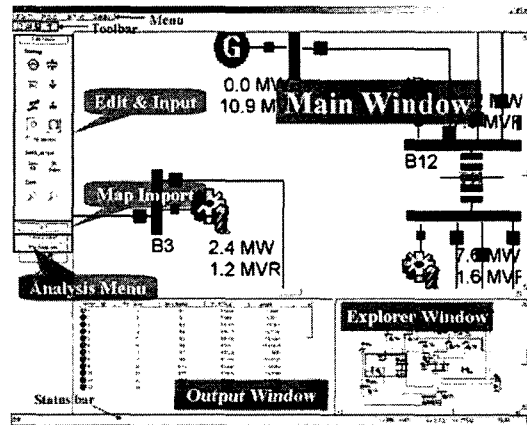


그림 3 시뮬레이터의 메인 윈도우

개발된 시뮬레이터는 계통의 편집을 위한 편리한 에디터 기능이 있으며, 사용자들은 마우스를 이용하여 계통을 자유롭게 편집할 수 있다. 시뮬레이터는 일반모드와 지도모드의 두 가지 모드를 가지고 있다. 일반모드에서 일반적인 단선도의 형태를 가지며 모선은 수평, 수직의 bar의 모양으로 표시된다. 지도 모드에서는 모선의 모양이 타원, 사각형 등의 다양한 형태로 표시될 수 있으며 지도위에 실제의 모선 위치 따라 계통을 구성할 수 있다. 그림 4에서와 같이 부하, 발전기, 변압기 등의 다른 구성요소들도 단순한 기호가 아닌 직관적인 기호들로 표시 된다.

개발된 시뮬레이터에는 비트맵 지도 파일을 읽어 에디터를 이용하여 계통을 구성할 수 편리한 인터페이스를 가지고 있으며 지도 파일과 계통 데이터는 MFC가 제공하는 serialize 기능을 통하여 하나의 파일로 저장된다 [5], [6].

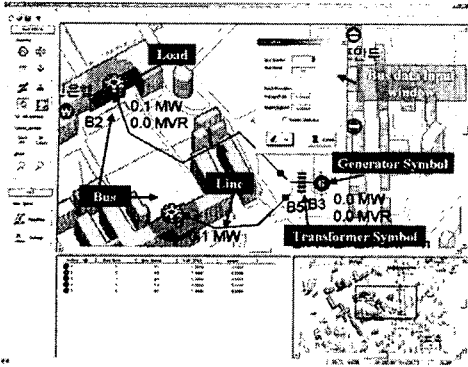


그림 4. 에디터를 이용한 계통의 구성

개발된 순간 전압 강하 시뮬레이터는 그림 5와 같이 4개의 주요 모듈로 구성되어 있다.

1) 데이터 입력 및 편집 모듈: 해석을 위한 데이터의 입력과 계통 편집을 위한 편리한 windows 인터페이스의 제공과 원시 입력 데이터의 해석을 위한 컴파일 기능을 담당한다. 사용자는 마우스를 이용하여 계통을 자유롭게 편집 할 수 있으며 지리정보, 계통 데이터, 부하의 민감도 등과 같은 데이터들을 다양한 입력 윈도우를 이용하여 손쉽게 입력할 수 있다.

2) 계산 모듈: 조류계산 및 고장계산과 같은 해석 기능 모듈이다. 고장 계산은 고장 전류뿐만 아니라 single-line-to-ground (SLG), line-to-line (LL), double-line-to-ground (DLG), balanced 3-phase 사고에 대한 계통의 고장 전압들을 모두 계산하게 된다.

3) 분석 모듈: 민감 부하들의 취약지역 분석 및 예상 순간전압 발생 횟수의 계산을 위한 모듈이다. 순간전압 강하의 확률론적 평가를 위해서는 특정 민감 부하에 대한 취약 지역의 분석이 필요하며 이러한 취약 분석 결과와 계통 구성요소들의 고장률을 토대로 순간전압강하 예상 횟수를 산출한다.

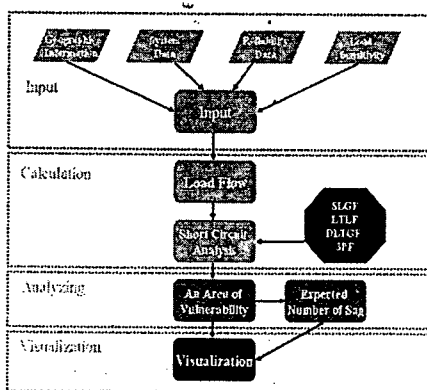


그림 5. 시뮬레이터의 구조

4) 시각화 모듈: 조류 계산, 고장 계산 및 취약지역

분석 결과를 windows GDI와 애니메이션을 이용하여 지도위에 효과적으로 표시한다.

3.2. 시각화 구성

효과적인 해석 결과의 시각화는 사용자들로 하여금 계통의 상황을 보다 쉽고 빠르게 이해할 수 있게 해준다. 데이터 시각화의 가장 중요한 요소는 바로 많은 양의 데이터를 보다 정확하고 쉽게 전달하여 빠른 이해를 돕는 것이다. 개발된 시뮬레이터의 여러 해석 기능에 따른 각각의 시각화 방법들은 다음과 같다.

1) 조류 계산 분석: 그림 6과 같이 모선 전압들은 전압 레벨에 따라 색깔의 변화로 표현됨으로써 전체 계통의 전압 분포 상태를 쉽게 이해할 수 있다. 전력조류는 화살표의 방향과 크기로 표현되며, 선을 따라 움직이는 화살표의 모습으로 현실감을 더한다.

2) 고장 계산 분석: 사고 전압들은 조류계산과 마찬가지로 전압 레벨에 따라 변화하는 색깔의 변화로 표현된다. 사고 전압들의 다양한 색깔들은 그 결과를 직관적으로 인지하는데 도움을 준다.

3) 취약 분석: 민감 부하의 취약 지역은 고장 계산 결과와 부하의 민감도 데이터의 비교를 통해서 결정된다. 만약 고장 전압이 voltage threshold보다 작다면, 민감 부하는 전압 강하에 의해서 손상을 입을 것이다. 손상 받은 부하는 그림 6에서 보여 지듯이 고장 계산 결과와 함께 모선의 잠박임으로 표시된다. 그러므로, 고장 전압의 레벨과 사고에 의해서 순간전압강하의 영향을 받게 되는 민감 부하들을 동시에 인식 할 수 있다.

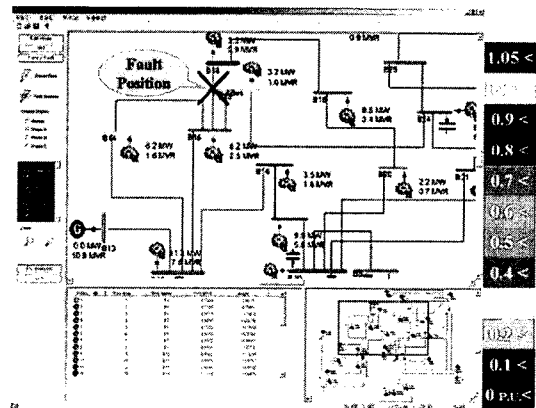


그림 6. 일반모드에서의 고장 계산 결과 화면

4. 시뮬레이션

시뮬레이션을 위해서 수정된 제주도의 전력 계통을 사용하였다. 50개의 모선으로 이루어져 있으며 25개의

민감한 부하들이 존재한다. 제주도의 지도를 입력한 후 에디터를 이용하여 계통을 구성하였다.

1) Case 1: 1선 지락 사고에 대한 vulnerability 분석
 모선 29와 모선31의 중간에 SLG 사고가 발생하였을 때의 결과를 그림 7에 나타내었다. A상의 사고를 모의 하였으며, 그림 7에서 알 수 있듯이 모선을 색깔만으로 계통의 사고 전압 분포를 빠르게 알 수 있다. 고장 전압은 0.1 과 0.6 p.u.사이에서 분포한다. Case 1에서는 20개의 민감 부하가 사고에 의해 순간전압강하가 영향을 받는 것으로 나타났다.

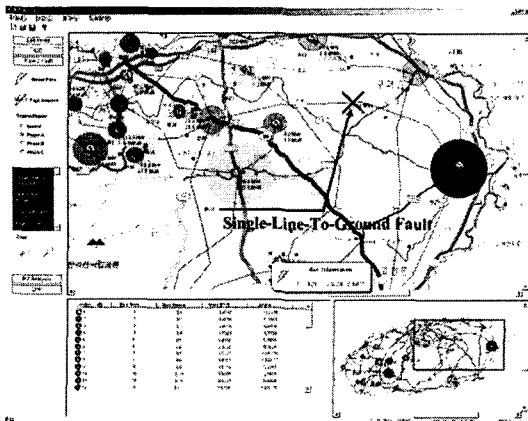


그림 7. line 29-31사이의 SLG 사고에 대한 결과 화면

2) Case 2: 3상 평형 사고에 대한 vulnerability 분석
 모선 5에서의 3상 평형 사고가 발생하였을 때의 모의 결과를 그림 8에 나타내었다. 모선의 색은 고장 전압의 레벨을 나타내며 고장전압이 0에서 0.7 p.u. 범위를 알 수 있다. Case 2에서는 18개의 민감 부하가 사고에 의해 순간전압강하가 영향을 받는 것으로 나타났다.

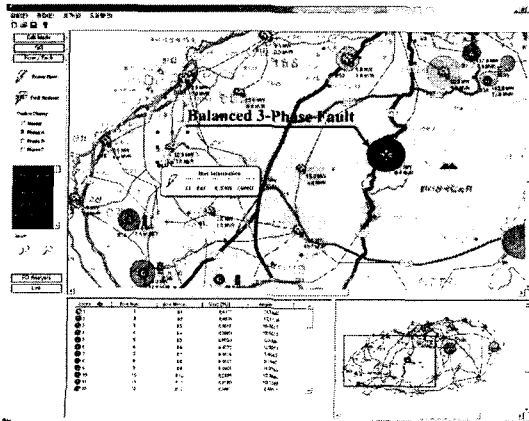


그림 8. 모선 5에서의 3상 평형 사고에 대한 결과 화면

3) Case 3: 취약 지역 결정

모선 14에는 voltage threshold 0.4 p.u.인 민감 부하가 연결되어 있다. 이 부하에 대한 순간 전압 강하 취약 지역은 그림 9와 같다. 계통의 적색 부분에서 일어나는 3상평형 사고들은 모선14에 연결되어 있는 민감 부하의 voltage threshold보다 낮은 전압 강하를 초래 즉, 순간 전압 강하의 영향을 받게 된다.

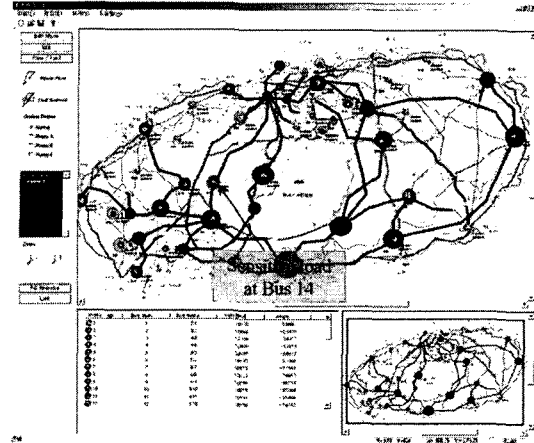


그림 9. 모선14에 대한 순간 전압 강하 취약 지역

5. 결론

효과적인 순간 전압 강하 해석을 위해 지리정보와 해석 결과의 시각화를 고려한 windows application이 개발 되었다. 개발된 시뮬레이터는 지리정보를 이용한 효과적인 시각화 기능과 함께 조류 계산 분석, 고장 분석, 민감 부하에 대한 취약지역 분석 기능을 가지고 있다. 시뮬레이터는 전압 강하를 고려한 계통의 최적 설계에도 매우 유용하게 사용 될 수 있다.

참고 문헌

- (1) Dugan, R. C., McGranaghan, M., Beaty, H. W. "Electrical Power Systems Quality" (2nd ed.), New York: McGraw-Hill, pp.43-59, 2002.
- (2) Zhang, L., Bollen, Math H. J., "Characteristic of Voltage Dips (Sags) in Power Systems," IEEE Trans. Power Delivery, vol.15, pp.827-832, Apr. 2000.
- (3) Arrillaga, J., Watson, N. R., Chen, S. "Power System Quality Assessment", New York: John Wiley & Sons, pp.1-32, 2000.
- (4) "Recommended Practice for the Design of Reliable Industrial and Commercial Power System", IEEE Std. 493-1997, Chapter 9.
- (5) Shepherd, G., Wingo, S. "MFC Internals: Inside the Microsoft Foundation Class Architecture", USA: Addison-Wesley Longman, 1996.
- (6) David J. Kruglinski, Inside Visual C++, Microsoft Pre., 1996.