

## 차세대 저궤도 소형위성 적용을 위한 전력시스템 설계

### Power System Design for Next Generation LEO Satellite Application

박성우\* 박희성, 장진백, 장성수

Sung-Woo Park\*, Hee-Sung Park, Jin-Beak Jang, Sung-Soo Jan

#### Abstract

In this paper, one general approach is proposed for the design of power system that can be applicable for next generation LEO satellite application. The power system consists of solar panels, battery, and power control and distribution unit(PCDU). The PCDU contains solar array modules, battery interface modules, low-voltage power distribution modules, high-voltage distribution modules, heater power distribution modules, on-board computer interface modules, and internal DC/DC converter modules.

The PCDU plays roles of protection of battery against overcharge by active control of solar array generated power, distribution of unregulated electrical power via controlled outlets to bus and instrument units, distribution of regulated electrical power to selected bus and instrument units, and provision of status monitoring and telecommand interface allowing the system and ground operate the power system, evaluate its performance and initiate appropriate countermeasures in case of abnormal conditions. We review the functional schemes of the main constitutes of the PCDU such as the battery interface module, the auxiliary supply module, solar array regulators with maximum power point tracking(MPPT) technology, heater power distribution modules, spacecraft unit power distribution modules, and instrument power distribution module.

#### 1. 서론

최근에는 다양한 상업적, 군사적 목적으로 인해서 위성개발 및 운용의 중요성이 점차 증대되어 가고 있다. 이와 같은 이유로 국내에서도 지상관측 위성 1호와 같은 실용위성이 외국과 공동 개발되어 3년의 임무기간을 지난 현재까지 성공적으로 운용되고 있으며, 2005년 하반기 발사 예정인 지상관측 위성 2호의 개발도 성공적으로 진행되어, 탑재체를 포함한 마지막 지상검증 시험을 남겨두고 있다. 그리고 국가 우주개발 중장기 계획에 따라 정지궤도위성인 통신해양기상 위성을 포함한 다양한 탑재체의 실용급 위성들에 대한 개발이 계획되어 있으며 현재 일부 진행 중에 있다.

위성의 개발, 시험은 상당한 연구기간과 개발비를 필요로 할 뿐만 아니라, 해당 국가의 기술안보와 밀접한 관계로 인해서 다른 산업기술과는 달리 선진위성 기술국에서의 기술도입도 매우 어려운 실정이다. 이와 같은 이유로 인해서 현재 본 연구원에서는 태양동기 저궤도위성인 지상관측 위성 1, 2호의 성공적인 개발과정에서 습득한 기술과 경험을 바탕으로 추후 개발 예정되어 있는 다양한 위성체 범용적으로 적용 가능한 전력계 시스템에 대한 다양한 사전 연구, 개발이 진행되고 있다. 본 논문에서는 기존의 지상관측 위성 1, 2호기에 적용된 전력시스템의 기본구조에 대해서 검토하고, 현재 진행 중인 전력시스템 개발 선행 연구과정에서 검토되고 있는 다양한 전력계 시스템 중에서 적

용 가능한 예를 제안하고 대략적인 구조에 대해서 설명하고자 한다.

#### 2. 기존 위성의 전력 시스템

본 장에서는 차세대 위성의 전력계 개발의 선행과정으로 기존에 성공적으로 개발되어 운용되고 있는 지상관측 위성 위성시리즈에 적용된 전력계의 구조와 기능에 대해서 간단히 알아보고자 한다. 그림 1은 기존 위성시리즈의 전력계 구조를 나타낸다. 그림에서 보듯이 기존 위성은 2개의 태양전지판 (Solar Array Panel)을 가지는 구조로 되어 있으며, 위성의 임무기간 동안 운용에 필요한 에너지를 태양전지판을 통해서 공급받는다. 태양전력 조절기(Solar Array Regulator, SAR)는 태양전지판에서 생성되는 에너지의 양을 조절하여 배터리(Battery)에 저장하고, 위성버스에서 필요한 전압을 생성하는 역할을 담당하며, 배터리는 위성의 초기 운용과 식(Eclipse) 기간에서 위성체가 필요로 하는 전력을 공급한다. 전력계는 또한 위성의 다양한 전장품들이 필요로 하는 전원을 생성하기 위하여 내부 DC/DC 컨버터를 포함하고 있다. 기존의 위성에서는 위에서 언급된 태양전력 조절기의 동작, 배터리의 운용 및 내부 DC/DC 컨버터를 포함한 전체 전력계 운용이 ECU(Electrical Control Unit)의 탑재 소프트웨어 알고리즘에 의해서 운용되는 소프트웨어 제어방식의 비조절형 버스 시스템 (Software-controlled Unregulated Bus

System)을 채택하였다.

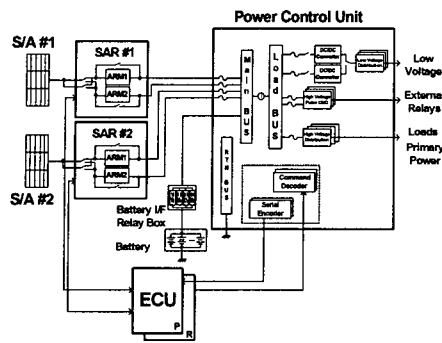


그림 1. 기존 시리즈의 전력시스템 구조  
Fig. 1. EPS system of the conventional satellites

전력계 시스템의 신뢰성 증가를 위한 잉여성 (Redundancy) 확보를 위해 기존 위성 시리즈에서는 Primary 모듈과 Redundancy 모듈로 각각의 전력계 블록을 설계, 제작하고, Primary 모듈이 우선적으로 동작하도록 설정되었다. 이와 같은 구조를 가진 전력계의 각 부분에서 Primary가 오동작하거나 고장이 발생할 경우 Redundancy가 동작하는 'Cold Redundancy' 개념을 적용하고 있다.

기존 위성 시리즈의 태양전력 조절기나 내부 DC/DC 컨버터에 적용된 단일모듈 접근법은 급증하는 위성의 개발과정에서 매년 새로운 태양전력조절기나 내부 컨버터의 재설계 및 시험을 요구하여 효과적으로 위성의 개발 일정 및 비용에 대응하는데 한계가 있다. 따라서 본 논문에서 설명하는 연구에서는 향후 개발 예정되어 있는 다양한 부하용량을 갖는 위성의 전력시스템에 적용 가능한 태양전력 조절기나 컨버터 설계에 중요성을 갖고 진행되었다. 이와 같은 이유로 전력변환이나 조절을 담당하는 전력시스템 내부의 전장품들을 적절한 소용량의 병렬모듈화로 향후 위성의 개발과정에서 필요한 대응량의 시스템을 구현하는 방향을 찾게 되었으며, 다음 장에서 제안되는 전력 시스템의 기본구조에 대해서 설명하고자 한다.

### 3. 차세대 위성용 전력 시스템

차세대 위성용 전력시스템의 선행 연구 개발과정에서 가장 중요성을 두고 진행된 것은 앞의 2장에서도 언급되었듯이 가능한 전력계 전장품을 모듈화하여 개발하여 향후 개발되는 위성의 전력계에 범용적으로 적용하는데 있다. 그림 2는 본 연구과정에서 제안된 위성 전력계의 구조를 나타낸다. 본 연구개발 과정에서는 기존의 위성 시리즈에서와는 달리 3개의 태양전지판을 갖는 위

성을 고려하였다. 본 연구에서 검토 되는 태양전력 조절기 설계 결과를 적용할 경우, 향후 위성의 전력용량이나 태양전지판의 숫자에 변화가 있을 경우라도 모듈형으로 개발된 태양전력 조절기의 수를 증감하여 각각의 태양전지판과 연결하여 위성의 전력시스템을 개발한다면 크게 문제되지 않을 것으로 생각된다.

제안된 전력계 시스템의 설계과정에서 배터리와 태양전지판에 대한 설계는 종류나 형상 정도만 결정된 것으로 가정한다. 지상관측 위성 1, 2호의 개발과정에서는 Ni-Cd 배터리가 사용되었으나 향후 리튬-이온 (Li-Ion) 배터리 기술의 개발과 응용의 증가를 예측하여, 본 시스템의 구성에서는 리튬-이온 배터리를 채택하였다. 태양전지판의 종류는 현재까지의 검토과정에서 고려하지 않았으며, 전체 태양전지판의 전압 정격용량은 대략 110V, 최대 생성 전류 정격용량은 배터리의 최대전류 값을 하회하는 것으로 가정하였다. 본 연구과정은 그림 2에 나타난 전력계의 구성요소 중에서 태양전지에서 발생하는 에너지를 변환, 조절하여 배터리 및 기타 부하에 전력을 공급하는 역할을 주로 담당하는 전력조절분배기(Power control and Distribution, PCDU)의 구성, 동작 및 각 모듈의 기능에 대해서 진행되었다.

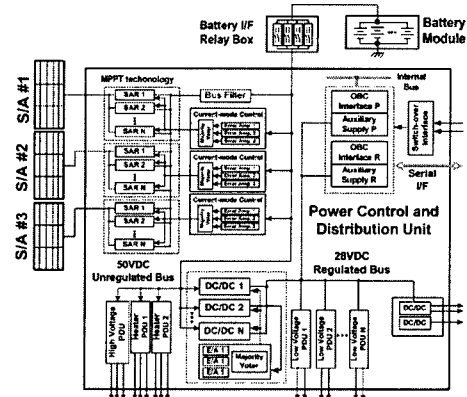


그림 2. 차세대 위성용 전력시스템 구조  
Fig. 2. EPS System for next generation satellites application

그림 2에 제안된 전력조절 분배기는 크게 태양전력 조절기(Solar Array Regulator, SAR), 버스필터(Bus Filter), OBC 인터페이스 블록, 히터전압 전력분배기, 저전압 전력분배기, 고전압 전력분배기, 내부 DC/DC 컨버터, 태양전지판 전개장치 제어기, 위성 추진밸브 구동기 등으로 구성된다. 다음에서 각각의 기능 및 구성에 대해서 알아본다.

#### 3.1 태양전력 조절기(Solar Array Regulator)

태양전력 조절기는 태양전지판에서 생성되는 전력의 량을 조절하고 발생하는 전압을 배터리나 위성버스가 사용하기에 적절한 형태로 변환하는 역할을 담당하는 전장품이다. 기존 지상관측 위성 시리즈에서는 태양전력 조절기의 설계, 제작에 있어 전체 정격 전력용량을 갖는 단일 모듈개념을 적용하여 구성하였다. 이와 같은 단일모듈 접근 방법으로 인해서 기존 지상관측 위성 1호의 태양전력 조절기를 지상관측 위성 2호에 그대로 적용하였지만, 위성전력 용량의 증가로 인해서 부품단계부위의 재설계 및 시험이 필요하게 되었다. 이와 같은 문제점을 개선하기 위하여 본 연구과정에서는 모듈형 접근방법을 적용하여 태양전력조절기를 구성하였다. 그림 3은 그림 2에 나타난 태양전력 조절기의 상세 블록도를 나타낸다. 태양전력 조절기의 전체 모듈 수는 적용하고자 하는 위성의 태양전지판 수에 의해서 정해지며, 병렬 연결된 모듈의 내부에 포함되는 레귤레이터(Regulator) 수는 각 모듈이 분담하는 전력용량에 의해서 결정된다. 각각의 태양전력 조절기 모듈은 하나의 태양전지판에 연결되어 있으며, 독립된 최대전력추적기(Maximum Power Point Tracker)를 포함하고 있는 구조로 되어있다.

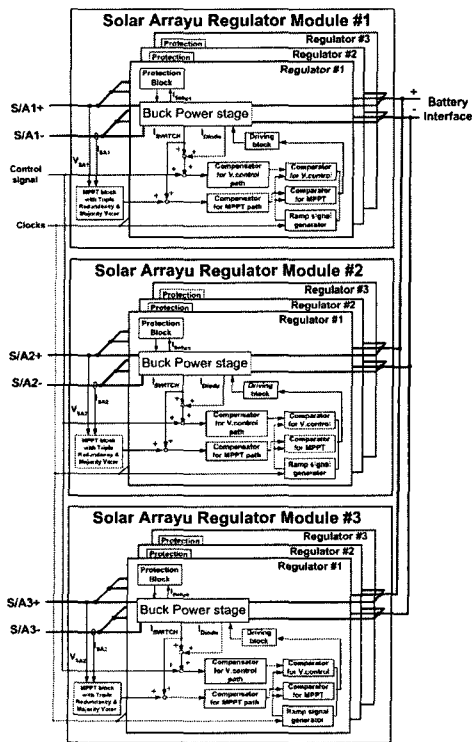


그림 3. 모듈형 태양전력 조절기 구조  
Fig. 3. Solar array regulator with modular design

본 연구에서는 리튬-이온 배터리 적용을 가정하였

으므로, 제안되는 태양전력 조절기는 최대전력 동작모드와 배터리 전압이 일정전압에 도달하였을 경우 배터리의 전압이 더 이상 상승하지 않도록 하기위해 출력전압 제어모드로 동작하면서 작은 전류량으로 배터리를 충전하는 모드의 두 가지 동작모드를 갖게 된다. 뿐만 아니라 다양한 상태신호 모니터링 기능 및 보호 기능을 포함해야 한다. 태양전력 조절기 전원단 컨버터 블럭의 요구조건은 다음과 같다

- 모든 컨버터 모듈의 병렬/동시 운전
- 개별전류 제한방식에 따른 전류분단 제어
- Triple redundancy 구조의 최대전력 추적기
- Majority voter에 의한 hot redundant 구조
- 보호 스위치 ON/OFF 상태 신호 모니터링
- 각 컨버터에 대한 S/A 전압 및 전류 개별입력
- 입출력 단락 시, 보호 기능제공
- 출력 다이오드에 고장 시, 보호 기능 제공
- 최대 출력 전류 제한 기능 제공
- 컨버터 돌입전류 제한 기능 제공
- 명령에 의한 보호 스위치 리셋 기능 제공

### 3.2 배터리 인터페이스 및 버스 필터 블럭

배터리 인터페이스(Battery Interface) 블럭은 릴레이(Relay)의 ON/OFF 동작에 따라서 버스전압과 배터리를 연결, 차단하여 충전과 방전을 가능하게 한다. 배터리 인터페이스 모듈은 위성운용과정에서는 OBC에서 명령을 받는다. 버스 필터 블럭은 메인 버스와 2차측 저전압 조절형 버스에 연결되어 전체 버스 전압의 안정화 기능을 담당한다. 버스필터에 사용되는 커패시터는 부품의 부피가 일반적인 타 부품에 비해서 비교적 크며, 질량이 높기 때문에 진동에 취약할 가능성이 크므로 프레임의 구조 설계와 제작에 특별한 주의가 요구된다.

### 3.3 OBC 인터페이스 블럭

전력조절분배기 내의 OBC 인터페이스 블럭은 시리얼 명령 디코더(Serial Command Decoder) 및 텔레메트리 기능을 수행하는 역할을 담당한다. OBC 인터페이스의 명령 디코더는 발사체 EH는 OBC로부터 클럭, 데이터, 래치, 신호로 구성된 시리얼 명령을 받고, 시리얼 텔레메트리는 아날로그 텔레메트리와 디지털 텔레메트리로 발사체 및 OBC로 전달된다.

인터페이스 블럭은 인여성 확보를 위해서 Primary와 Redundancy의 2중 구조로 구성되며, 내부 블럭으로는 OBC와 시리얼 인터페이스를 담당하는 시리얼 인터페이스 블럭, 시리얼 명령 디코더 및 시리얼 텔레메트리를 담당하는 제어블럭, 전력조절분배기의 다양

한 텔레메트리를 선택하는 MUX 및 아날로그 입력으로 구성된다.

### 3.4 저/고전압 전력분배기

저/고전압 전력분배기(Low-/High-voltage Power Distribution)는 사용되는 부품의 전기적 사양이나 일부 보호기능을 제외하고는 기본적으로 동일한 구조로 구성된다. 따라서 본 장에서는 저전압 전력분배기를 위주로 설명하고자 한다.

저전압 전력분배기는 그림 2에서 28V의 조절형 버스에서 위성부하에 전력을 분배하는 기능을 담당하며 이는 FET와 릴레이의 ON/OFF 스위칭 명령과 동작에 의해서 수행된다. FET와 릴레이의 ON/OFF 구동 명령은 OBC에서 입력되는 어드레스와 데이터 정보를 전력분배기 블록 내에서 디코딩 되어 해당 스위치의 ON/OFF 명령을 내리게 되는 구조로 FET는 28V 버스전압을 사용하며, 릴레이는 기존의 지상관측 위성 시리즈에서와 동일한 구동방법으로 +28V 펄스 전원을 사용하여 동작시킨다. 저전압 전력분배기는 또한 스위치가 구동되며 이에 대한 ON/OFF 상태와 개별 스위치에 흐르는 전류를 감지하는 아날로그 텔레메트리 및 과전압 상태를 모니터링 하는 기능을 포함한다.

저전압 전력 분배기는 이미 설명되었듯이 28V 버스 전압을 사용하는 블록으로서 입력필터 블록, FET/릴레이 전류 감지 및 구동 블록, FET/릴레이 상태 모니터링 블록, FET 및 릴레이 구동과 관련된 아날로그 텔레메트리를 시리얼 텔레메트리로 변환하여 전송하는 MUX 블록 등으로 구성되며, 전력조절분배기 내의 다른 블록과 같이 잉여성 확보를 위해서 Primary와 Redundancy의 2중 구조로 되어 있다.

### 3.5 28V 버스용 DC/DC 컨버터 블록

기존 지상관측 위성 1, 2호는 28V 비조절형 버스를 채택하였지만, 향후 차세대 위성작업을 위해 본 논문에서 검토되는 전력시스템은 그림 2와 같이 50V 비조절형 버스와 28V 조절형 버스의 2중 전원버스 구조로 구성된다. 이와 같은 이중 버스 구조를 선택하게 된 것은 위성의 전력 용량증가로 인해서 기존의 28V 버스시스템을 적용할 경우 하니스(Harness)를 포함한 전장품에서의 전력손실이 매우 증가하여 효율성이 감소하기 때문이다. 그리고 28V 조절형 2차 전원버스를 추가적으로 적용함으로써 전체 위성의 전원사용 효율성 증대, 기존 지상관측 위성에 적용된 전장품의 재사용 가능 등의 부수적인 이점이 있다.

DC/DC 컨버터 모듈내의 레귤레이터 수량은 전체 DC/DC 컨버터 모듈이 수용해야하는 전력용량에 따라서 조정할 수 있다. 컨버터 전원단은 3.1절에서 설명한

태양전력 조절기의 전원단과 동일한 형태의 전원단을 사용하며, 태양전력 조절기 전원단에서 요구되는 모든 보호기능 및 동작상태 모니터링을 기능 등을 포함하도록 요구된다.

### 3.6 자세제어용 밸브구동기

위성의 자세제어용 밸브구동기 (Valve Drive Electronics, VDE)는 위성 전력제어분배기로부터 28V 전원을 입력받아 펄스 전압을 생성하여 밸브로 전달하는 기능을 담당한다.

밸브구동기는 밸브에 공급되는 +28V 펄스 생성을 위해 OBC 인터페이스 블록으로부터 +28V 전원을 ON/OFF 하는 명령과 출력 채널을 선택하고 펄스폭을 결정하는 두개의 명령을 입력 받는다. 그리고 밸브구동기는 릴레이 및 채널 동작상태를 OBC 인터페이스 블록으로 전달한다. 밸브구동기도 전력조절분배기 내의 다른 블록과 같이 잉여성(Redundancy) 증대를 위해 Primary와 Redundancy의 2중 구조로 구성되며, 각 밸브구동기는 'Thruster 밸브'와 'Iso 밸브' 구동이 가능하다. Iso 밸브는 래치형 릴레이로서 ON/OFF 명령이 별도로 필요하고, thruster 밸브는 평상시 Close 상태로 ON 상태만 제어 가능하다. 밸브구동기는 28V 입력 전압에 대한 입력 필터, 릴레이 모듈 및 동작상태 텔레메트리 회로, OBC에서 명령을 수신하여 밸브구동 명령을 생성하는 로직 및 밸브 구동회로 블록으로 구성된다.

### 3.7 태양전지판 전개장치 제어기

태양전지판 전개장치 제어기는 발사체로부터 분리된 후 위성체에 고정되어 있는 태양전지판을 전개하기 위한 것으로, 태양전지판을 위성체에 고정시키고 있는 전개장치에 +28V 펄스를 제공하여 전개장치를 파괴함으로써 태양전지판을 전개하는 기능을 담당한다.

태양전개장치 제어기도 밸브구동기와 같이 전개장치에 공급되는 +28V의 펄스를 만들기 위해서 OBC 인터페이스 모듈로부터 28V 전원 ON/OFF 명령과 전개 펄스를 생성하는 두개의 명령을 입력 받는다. 전개장치 제어기는 내부 레귤레이터 On/Off제어를 통해서 전개장치 제어기 전체 블록의 On/Off 기능을 제어할 수 있도록 구성되며, 릴레이를 사용하여 전개장치 구동펄스용 28V 전원의 On/Off도 제어 가능하다.

## 4. 결 론

위성의 개발 및 운용에 대한 중요성이 증가하고 있는 상황에서 성공적으로 개발되어 계획된 임무기간을 지나 현재까지 정상 운용되고 있는 지상관측 위성 1호와 설

계 및 제작이 완료되어 최종 IST 시험 일부를 남겨두고 당해연도 발사 예정인 지상관측 위성 2호의 개발과정에서 많은 위성 설계 및 제작 기술이 습득되었다. 본 논문에서는 이와 같은 경험을 바탕으로 향후 예정되어 있는 다양한 위성의 전력시스템의 개발에서 검토되고 있는 다양한 전력시스템 중에서 보편적으로 적용 가능한 전력시스템을 제안하고 각 블록의 기능과 구성에 대해서 설명하였다. 그리고 제안된 위성 전력시스템을 적용할 위성의 임무조건이나 전력사양이 명확하게 정의되면, 각 기능 블록에 대한 상세설계가 가능할 것으로 판단된다.

#### 참 고 문 헌

- [1] Power Control and Distribution Unit Critical Design Audit for next generation satellites application, 2004.11.
- [2] A Conventional Satellites Equipment Specification for Solar Array Regulator, 2002.05.
- [3] A Conventional Satellites Equipment Specification for Power Control Unit, 2002.05