

MPEG-21 멀티미디어 프레임워크에 기반한 디지털 컨버전스 플랫폼 구현에 관한 연구

A Realization of Digital Convergence Platform based on MPEG-21 Multimedia Framework

오화용*, 이은서**, 김동환***, 장태규****

(Hwa-Yong Oh, Eun-Seo Lee, Dong-Hwan Kim and Tae-Gyu Chang)

Abstract - This paper proposes a method of implementation of digital convergence platform(DCP) which enable the service of broadcasting, communication, multimedia and home automation. Also digital convergence platform based on MPEG-21 multimedia framework can be a model to provide a distributed electronic commerce environment of multimedia and to manage of it.Platform hardware is implemented using a general purpose CPU and high performance digital signal processor and has peripheral units for network and multi I/O. It is able to run applications of multimedia which has variable formats on DSP. In addition, a personal transaction of multimedia packaged with MPEG-21 multimedia framework is provided on digital convergence platform. Like this, digital convergence platform bring up a new architecture of multimedia systems using a new generation network.

Key Words : Digital Convergence, MPEG, Multimedia framework, DSP, Embedded system

1. 장 서 론

1.1 절

디지털 전자산업은 하드웨어 및 소프트웨어 기술의 발전과 인터넷의 보급으로 급속도로 성장하여 왔다. 고성능 PC의 보급과 광대역 네트워크 및 디지털 방송 출현으로 플랫폼 기술과 전자상거래기술은 전자산업을 이끄는 방향타가 되고 있다. 최근 가전 기기들 간의 통합이 이루어지면서, 디지털 컨버전스에 대한 연구가 급속히 진행 되고 있다. 디지털 컨버전스란 각각 단일 기능을 하는 전자기기들을 복합기능이 가능하도록 하드웨어 플랫폼을 공유하여 기기의 소형화, 가격의 저렴화를 이루어 낼 수 있는 기술을 총칭한다.

플랫폼 기술은 아날로그 처리 방식을 갖는 단일 기능의 하드웨어에서 디지털과 아날로그 처리 방식이 혼합된 하이브리드(Hybrid) 플랫폼을 거쳐, 현재는 거의 모든 부분을 디지털 방식으로 처리를 하는 플랫폼이 대부분을 이루고 있다. 이러한 디지털 플랫폼은 방송, 통신, 가전 등 대표적인 전자산업에 핵심을 이루고 있다. 또한 전자상거래 기술은 인터넷을 통하여 디지털 아이템을 손쉽게 거래하고 다양한 형태의 방식으로 판매가 가능한 환경을 제공하고 있다. 최근 전자기기들은 고성능을 기반으로 다양한 기능을 집목한 컨버전스 제품이 등장하고 있다. 더욱이 단품위주의 영역 한정적인 서비

스를 지원하던 기존의 휴대폰, PC, TV, 음향, 가전 기기 등의 전자제품과는 달리 다른 영역기술을 통합하게 되고, 이에 따라 새로운 형태의 기능과 복합 서비스 기능을 갖춘 신 개념의 제품이 개발 되고 있다. 이와 같은 디지털 컨버전스 제품군에서는 방송 및 멀티미디어 콘텐츠를 처리 할 수 있는 상호 호환 적인 데이터 처리 기술, 유무선 네트워크의 인터페이스를 위한 프로토콜 기술 및 하드웨어 설계 기술 등의 첨단 기술이 요구 된다.

본 논문에서는 디지털 플랫폼 기술을 바탕으로 방송, 통신, 멀티미디어가 융합된 신 개념의 디지털 컨버전스 플랫폼(Digital Convergence Platform)을 구현하고, MPEG-21 멀티미디어 프레임워크를 플랫폼 상에 적용하여 디지털 콘텐츠 보호 및 거래가 가능하도록 소프트웨어 구조를 설계한다.

2. 장 디지털 컨버전스 플랫폼 구현

2.1 절 디지털 컨버전스 플랫폼 하드웨어 구현

디지털 컨버전스 플랫폼은 디지털 방송 수신, 멀티미디어 서비스, 네트워킹 및 전자 상거래 기능 등 다양한 기능이 복합되어 실행된다. 이러한 기능을 실현하기 위해서는 고성능 프로세서가 요구되며, 운영체제가 탑재되어 각각의 기능 모듈 간 멀티스레딩이 가능해야 한다. 소프트웨어 모듈 간의 인터페이스 구조는 기능의 우선순위, 프로세서의 처리성능 및 메모리 점유율 등을 바탕으로 결정하게 된다. 디지털 방송의 경우 MPEG-2 트랜스포트 스트림을 전송 받아 처리하는데, 이때 1080i 모드의 경우 약 20-40Mbps 전송률을 가지며 압축된 스트림은 실시간 디코딩 처리를 위해서는 1.5GHz이상의 General purpose 프로세서를 사용하여야 가능하다[6]. 또한 MPEG-2 이외의 스트리밍을 위한 MPEG-4, WMV 등의 스

저자 소개

- * 吳 和 龍 : 中央大學 電子電氣工學部 博士課程
- ** 李 殷 瑞 : 中央大學 電子電氣工學部 博士課程
- *** 金 東 煥 : 中央大學 電子電氣工學部 博士課程
- ****張 泰 奎 : 中央大學 電子電氣工學部 教授

트림을 처리하는 것도 software decoding의 경우 프로세서에 많은 부담을 주게 된다.

본 절에서는 디지털 컨버전스 플랫폼의 원활한 멀티미디어 처리를 위한 다음과 같은 하드웨어 구조를 제시한다.

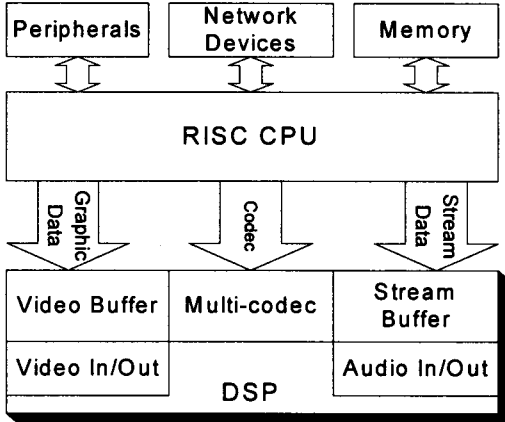


그림 1. 디지털 컨버전스 플랫폼 하드웨어 구조

그림 1은 멀티미디어 처리를 위하여 DSP(Digital Signal Processor)를 이용한 디지털 컨버전스 플랫폼 하드웨어 구조이다. 디지털 컨버전스 플랫폼은 디지털 방송과 멀티미디어 재생 기능을 수행하는데 있어 많은 데이터처리와 연산이 요구되며, 임베디드 플랫폼에 쓰이는 단일 CPU로는 고화질의 데이터처리가 어렵다. 따라서 위와 같이 DSP가 보조 프로세서로 멀티미디어 데이터를 처리하고 CPU는 최소의 부하를 가지고 동작할 수 있다. 또한 DSP는 코덱 다운로드를 통해서 동작하기 때문에 다양한 형태의 코덱사용을 자유롭게 사용할 수 있다. RISC CPU는 플랫폼 운영체제가 실행되고, 주변장치와 네트워크 디바이스를 컨트롤 하며, 스트리밍 서비스 및 비교적 처리성능이 덜 요구되는 멀티미디어 프레임워크 소프트웨어가 동작할 수 있는 환경을 제공하기 위해 사용된다. 본 논문에서는 위에서 제시한 하드웨어 구조를 바탕으로 다음과 같은 실제 하드웨어를 구현하였다.

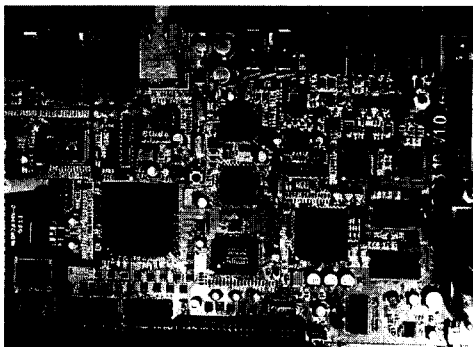


그림 2. 디지털 컨버전스 플랫폼을 위한 하드웨어 구현 결과물

그림 2는 ARM 코어를 가지는 400Mhz의 XscaI RISC CPU와 600Mhz의 클럭 스피드를 갖는 TI DSP를 이용하여 구현한 디지털 컨버전스 플랫폼 하드웨어이다. CPU와 DSP는 PCI 버스를 통하여 연결되어 있으며, 비디오와 오디오 입출력 포트 및 홈 서버 기능이 가능하도록 WAN 포트와 LAN 포트가 연결되어 있다. 주변장치 인터페이스는 저장장치 연결이 가능하도록 E-IDE가 제공되며, IEEE 1394 포트가 있어 디지털 A/V 장치와 연결이 가능하다. 현재 성능은 SD급 디지털 방송 수신이 가능하고, 간단한 웹서비스와 스트리밍 서비스가 가능하다.

2.2 절 디지털 컨버전스 플랫폼 소프트웨어 구현

디지털 컨버전스 플랫폼은 리눅스 운영체제 기반의 멀티미디어 서비스를 제공하고 전자상거래를 가능하게 MPEG-21 프레임워크 소프트웨어들로 구성된다. 소프트웨어 구조는 아래 그림 3과 같이 운영체제와 미들웨어 및 응용프로그램으로 나누어 볼 수 있다. 임베디드 리눅스 운영체제는 상위의 프로그램들을 스케줄링하고 하드웨어 자원을 효율적으로 사용하는데 중요한 역할을 한다. 운영체제 모듈 주요 모듈인 DSP 통신 모듈 및 네트워크 제어 모듈, 홈 네트워킹, 가전 제어 등은 디지털 컨버전스를 위해 구현하였다. 미들웨어 부분은 방송과 멀티미디어 프레임워크 그리고 멀티미디어 처리를 위한 라이브러리들로 구성된다. 방송 모듈은 지상파, 위성, 케이블을 모두 수신할 수 있는 통합 모듈로 구성된다.

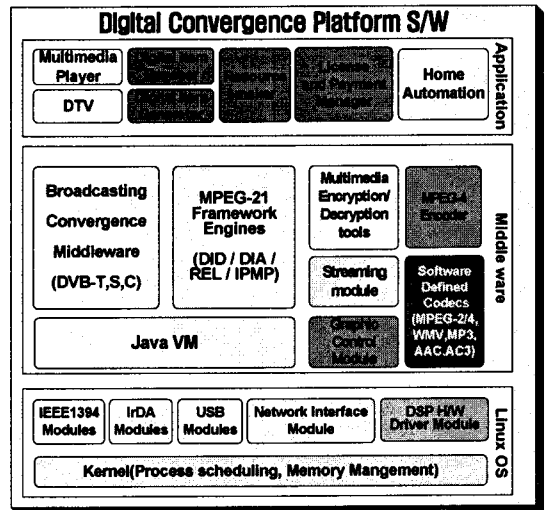


그림 3. 디지털 컨버전스 플랫폼 소프트웨어 모듈 구성

MPEG-21 멀티미디어 프레임워크는 디지털 미디어를 거래 가능하도록 메타 데이터 형식을 이용하여 구성하고 저작권 및 라이센스 정보를 포함하여 권리를 보호하기 위한 기본적인 내용을 제공한다. 본 논문에서는 이를 이용하여 멀티미디어의 분산 거래와 저작권 보호를 위한 틀을 디지털 컨버전스 플랫폼 상에 구현하였다. 구현한 틀은 멀티미디어 구성 형식 표준인 DID를 처리하기 위한 엔진과 저작권과 관련한 REL, IPMP 모듈 그리고 미디어 리소스를 보호하기 위한 암

호화 및 복호화 모듈 등이 있다. 또한 미들웨어에는 응용프로그램 실행 시 정보들을 화면에 출력하기 위한 그래픽 모듈이 들어가 있으며, 스트리밍을 하기위한 서버와 클라이언트 모듈들이 포함되어 있다. 어플리케이션 프로그램은 다양한 미들웨어들을 컨트롤하기위해 제작되었다. GUI 인터페이스를 이용한 어플리케이션 프로그램은 사용자 편의를 고려하여 제작하였다. 멀티미디어 플레이어는 파일 혹은 VOD 서비스가 가능하도록 구현 된다. 이때 플레이어는 다양한 미디어 파일 포맷을 이용하기 위해 소프트웨어 형태의 코덱을 DSP에 다운로드하여 사용한다. 또한 디지털 방송 수신시에도 실제 스트림 데이터는 DSP에 다운로드 된 코덱을 이용하여 재생된다. 이처럼 DSP는 코덱을 분리하여 소프트웨어적으로 처리가 가능하며, 이는 다른 압축포맷을 가지는 코덱이 생길경우에도 유연하게 대처할 수 있는 구조이다. 디지털 방송 수신은 지상, 케이블, 위성 등 3가지 입력 소스를 선택하여 방송 미들웨어에서 방송데이터와 스트림을 분리하여, 스트림은 DSP에서 방송데이터는 CPU에서 처리하게 된다. MPEG-21 멀티미디어 프레임워크로 패키징 된 콘텐츠를 디지털 아이템이라고 한다. Digital Item Browser는 디지털 아이템을 구입할 수 있는 어플리케이션으로 네트워크상에 이용 가능한 디지털 아이템을 보여 주고 구매할 수 있는 역할을 한다. 연결된 내부 미들웨어는 디지털 아이템을 파싱해주는 DID 엔진과 REL 파서 및 미디어 복호화 모듈이 있다. 이는 디지털 아이템의 내용 정보와 권리정보를 해독하고 암호화 되어 있는 리소스를 재생 가능하도록 복호화 하게 된다. Resource maker와 Digital Item Generator는 디지털 아이템을 제작하고 이를 판매가 가능하도록 콘텐츠 목록을 업데이트 하는 프로그램이다. Resource maker는 raw 데이터 형태의 미디어 파일을 encoding 과정을 거쳐 압축된 스트림으로 만들어 준다. 라이선스 인증과 지불은 매니저 프로그램을 통해서 이루어지는데, 인증과 지불이 끝나고 내부에 있는 암호화 모듈에 키 값을 전달해서 디지털 아이템을 재생할 수 있다. 홈 오토 어플리케이션은 가정을 제어하기 위한 프로그램이다. 이는 디지털 컨버전스 플랫폼 상의 시리얼 포트를 통해서 전등, 도어 락 등을 제어하게 된다. 이처럼 디지털 컨버전스 플랫폼은 여러 기능을 하기위한 소프트웨어 모듈이 동작하고 있고, 본 논문에서는 이런 모듈들을 통제하기 위한 인터페이스와 메인 프로그램을 제작하였다.

3. 장 결 론

본 논문에서는 가속화 되어가는 디지털 산업의 핵심인 컨버전스 기술에 하드웨어 플랫폼을 구현하고, 구현한 플랫폼 상에 방송, 통신, 멀티미디어 재생 및 전자상거래가 가능한 소프트웨어를 구현하였다. 제시된 하드웨어와 소프트웨어 구조는 멀티미디어 복합 지원을 위해 요구되는 하드웨어 사양 및 소프트웨어 모듈을 효율적으로 구성하여 설계 하였다. 본 논문에서 구현한 디지털 컨버전스 플랫폼 하드웨어는 가정의 홈 서버 성능을 가지는 장치로 디지털 방송 수신이 가능하고, 멀티미디어 재생과 네트워크, 홈 기기 제어를 가능하게 하였

다. 또한 전자상거래를 위한 기본적인 소프트웨어를 탑재하여 신 개념의 전자상거래 구조를 도출하는데 큰 역할을 하였다. 다만 구현한 하드웨어는 CPU와 DSP를 상용에 초점을 두어 제작을 하여 디지털 방송과 멀티미디어 재생에 있어 최상급의 품질을 소화하기에는 무리가 있다. 하지만 차후 논문에서는 독립적인 형태의 하드웨어로 고사양의 CPU와 DSP 및 ASIC 기술을 이용한 전용 칩이 결합된 좀 더 진보된 형태의 플랫폼을 구현할 예정이다. 이는 유무선 네트워크 환경과 홈서비스 기능이 통합된 진보된 플랫폼 구조로 본 논문에서 제시한 디지털 컨버전스 플랫폼 구조를 한 차원 높이는 연구가 될 것이다.

본 논문은 산자부 차세대 DCP 개발 과제에의 지원을 받아 작성하였음.

참 고 문 헌

- [1] ETSI. TS-101-812, Edition1.2.1, "Digital Video Broadcasting (DVB) Multimedia Home Platform (MHP)", 2003, 6.
- [2] Decina, M. "The Internet revolution: reshaping business for the 21st century," Broadband Switching Systems, 1997. Proceedings. 2nd IEEE International Workshop on , 2-4 Dec. 1997
- [3] ATSC Standard A/100-1, "DTV Application Software Environment. Level 1 (DASE-1)," Part1, 2003. 3
- [4] ISO/IEC JTC1/SC29/WG11 No.6164 "IS 21000-1 (MPEG-21 Digital Item Declaration, DID)," Apr. 2003.
- [5] Texas Instrument, SPRU424, "The TMS320 DSP Algorithm Standard - Developer's Guide", 2002, 9.
- [6] 오화용, 정선용, 문재필, 장태규, "DSP기반 멀티미디어 서비스 플랫폼 구현", 대한전자공학회 하계 학술대회논문집, 제27권 제1호, pp. 1069-1072, 2004년 6월 25일.
- [7] Huttunen, A."Software decoding of HDTV", Consumer Electronics, 1999. International Conference on 1999.