

NARX 신경회로망을 이용한 부하추종운전시의 울진 3호기 원자로 모델링

Nuclear Reactor Modeling in Load Following Operations for UCN 3 with NARX Neural Network

이상경*, 이은철**
(Sang-Kyung Lee and Un-Chul Lee)

Abstract - NARX(Nonlinear AutoRegressive with eXogenous input) neural network was used for prediction of nuclear reactor behavior which was influenced by control rods in short-term period and also by xenon and boron in long-term period in load following operations. The developed model was designed to predict reactor power, xenon worth and axial offset with different burnup rates when control rod and boron were adjusted in load following operations. Data of UCN 3 were collected by ONED94 code. The test results presented exhibit the capability of the NARX neural network model to capture the long term and short term dynamics of the reactor core and seems to be utilized as a handy tool for the use of a plant simulation.

Key Words : NARX, Neural Network, Load Following Operation, Nuclear Reactor

1. 서 론

현대는 정밀 산업의 고품질 전력요구가 늘고있고, 하루중 전력수요변화 형태가 최대 전력수요와 최소 수요간의 차이가 심화되는 쪽으로 변화하고 있다. 국내에서는 총 발전량 중 원자력발전의 비중이 커지면서 수력이나 화력발전소의 출력 제어만 가지고는 전력의 계획치를 조절하기 어렵기에 원자력 발전소에는 필연적으로 부하변동 요구에 따른 출력변화 운전, 즉 부하추종운전 능력이 요구된다. 원자력발전소에서 부하추종운전이란 좁은 의미에서 터빈 출력의 변화를 원자로 출력이 추종함을 의미한다. 능동적 출력조절방식은 붕산(Boron)의 농도를 조절하거나 제어봉의 삽입 및 인출로 원자로의 반응도(reactivity)와 출력분포 두가지 인자를 제어하게 된다. 그런데 원자로의 반응도와 출력분포를 동시에 원하는 조건이 되도록 붕산과 제어봉을 조절하기 어렵기 때문에 원자로의 특성을 예측할 수 있다면 부하추종운전을 위한 제어가 용이해질 뿐만 아니라 발전소 운전원에게 운전지침을 제시해주는 역할도 가능하다.

신경회로망을 이용한 모델링은 시스템의 입출력 관계를 기반으로 하기 때문에 시변특성, 부정확한 모델 등에 대한 실시간 적용보상이 가능하다. 또한 신경회로망은 임의의 비선형 시스템을 식별할 수 있는 범용 함수 근사자 역할을 할 수 있음이 밝혀져 있기 때문에 비선형 특성을 갖고 모델링이 어려운 부분에서 효율적으로 사용될 수 있다. 원자로를 신경회로망으로 모사하려는 연구는 많이 시도되고 있다. 가감경수로

형 원자로에서 제어봉과 붕산을 사용하여 이로 인한 원자로 출력, A.O(Axial Offset), 반응도 의 변화를 신경회로망으로 계산하는 연구^[1]가 있었으나 현재 시간에서의 상황이 만들어 질 수 있는 다양한 경우에 대해 학습자료를 준비해야하고 신경회로망의 입력을 구성해야 하는 단점이 있다. 이에 반해 Mehrdad^[2] 등은 원자로를 시간연속 시스템 관점에서 현재까지 오는 과거의 정보들로부터 다음 시간간격에서의 결과를 예측하는 신경회로망 모델을 만들었다. 이는 현재상태의 많은 주변정보들을 이용하기보다 과거정보를 이용하여 미래를 예측하는 방식이므로 부하추종운전같이 시간에 따른 원자로의 상태를 모사하는 데 적합한 방법이라 생각된다. 하지만 오류역전파(Error Backpropagation) 알고리즘을 사용하여 학습성능이 떨어지고 부하추종운전에 사용되는 보론을 고려하지 않았으며 연소도(Burnup)에 따른 변화도 고려하지 않았다. 이런 점들을 개선하여 국내 최초 원자력발전소인 고리 1호기를 대상으로 신경회로망으로 모델링하는 작업을 하였으나^[3], 부하추종운전시 단일 제어봉으로 조절하는 고리 1호기보다 다양한 제어봉 군으로 부하추종운전이 가능해진 원자력 발전소에 적용가능한 모델로 개선할 필요가 있어서 울진 3호기를 대상으로 모델을 개선하였다.

본 논문에서는 제어봉의 움직임으로 인해 반응도나 A.O 등에 단계적으로 영향을 주는 경우와 제논(Xenon)같이 장기적으로 영향을 주는 복합적인 역할을 보이는 원자로를 모사하기 위해서 NARX(Nonlinear AutoRegressive with eXogenous input) 신경회로망을 채택하였다. 학습방법으로는 Scaled conjugate gradient 알고리즘을 사용하였고 신경회로망의 입력으로는 제어봉 위치, 붕산 농도의 현재 및 과거 시간 값과 모델의 출력에 해당하는 제논반응도가, 노심출력 그리고 A.O 의 과거 시간 값들로 정의되며, 신경회로망의 출력으로는 현재 이후 시간간격에서의 제논반응도가, 노심출력,

저자 소개

- * 正 會 員 : 서울大學校 原子核學科 博士課程
- ** 非 會 員 : 서울大學校 原子核學科 教授 · 工博

A.O로 정의된다. 학습 및 검증용 위한 데이터를 만들기 위해 ONED94 코드로 운전 3호기의 일일부하추중운전을 수행하였고 다양한 연소도에 대하여 검증하였다.

2. 원자로 모델링

2.1 부하추중운전

원자력발전소에서 터빈의 출력 변화에 따라 원자로심 출력이 추종하도록 하는 것을 부하추중운전이라 하는데, 이때 원자로심 출력준위변화에 따른 출력결손과 제어는 농도 및 분포의 변화, 원자로내의 감속제 온도변화에 의해 반응도가 변한다. 원자로의 반응도가 일정하게 유지되어야하므로 제어봉의 삽입정도와 봉산 농도로 조절해 준다. 현재 국내 가압경수로형 원자력발전소는 안전을 위해서 원자로심 상하부의 출력편차가 기준범위안에 유지되도록 제어봉과 봉산농도를 조절하도록 되어있다. 그런데 부하추중운전을 하게되면 원자로심의 출력을 변화시켜야하며 이를위해 제어봉을 사용함으로써 원자로심 상하부 어느 한쪽으로 출력이 치우쳐 안전운전 한계를 벗어날 가능성이 커지게 되고 제어는 진동 현상에 의한 원자로심 불안정문제도 발생된다. 제어봉은 양의 반응도가 필요하면 인출하고 반대의 경우에는 삽입하면 되는데 원자로의 출력분포에 크게 영향을 주기 때문에 반응도 제어 입장에서는 원하는 양 만큼의 반응도를 주되 출력 분포에는 영향을 주지 않을 것을 요청하게 되고 출력분포 제어의 경우에는 그 반대되는 요청을 하므로 반응도 제어와 출력분포 제어 두가지를 어떻게 조화하느냐가 관건이다. 봉산은 원자로의 출력분포에는 영향을 거의 주지 않으면서 반응도를 제어할수 있고 개념적으로는 주로 비교적 느린 변화인 제어봉 농도 변화에 따른 반응도 보상에 사용된다. 조절하는데 시간이 많이 걸리고 액체폐기물이 수반되는 단점이 있기 때문에 시스템의 건전성을 해치지 않을 정도의 최소 봉산을 사용하는 방식을 채택한다.

본 논문에서는 원자로를 모델링하기 위해 하루를 주기로 정격 출력에서 2시간 동안 50% 출력으로 내려서 6시간 동안 유지하다가 다음 2시간 동안 전출력으로 복귀하여 14시간동안 전출력 운전 계속하는 형태인 100-50-100%P 14-2-6-2 hr 일일부하추중운전 형태를 택하였다.

2.2 신경회로망 모델

부하추중운전시에 반응도를 유지하면서 원자로 상하부의 출력편차를 일정 범위안에 유지하도록 제어봉과 봉산 농도를 조절하는 것이 어렵기 때문에 미리 제어봉 움직임과 봉산 농도 변화에 따른 원자로의 상태를 알 수 있다면 원하는 출력 형태가 되는 제어봉의 삽입정도와 봉산 농도를 찾을 수 있을 것이다.

원자로에서 제어봉과 봉산 농도를 변화시켰을 때 원자로 출력, 제어반응도가, A.O의 값을 알 수 있는 모델을 만들기 위해 신경회로망을 사용하였다. 그림 1에서와 같이 신경회로망 모델의 입력으로서의 현재(t)와 과거에서의 3가지 제어봉 균들의 위치와 봉산농도, 신경회로망 모델의 출력인 원자로출력, A.O, 제어반응도가의 과거 값을 신경회로망 모델의 입력으로 개환하여 사용하며 신경회로망 모델의 출력은 다음 시

간간격(t+1)에서의 원자로출력, A.O, 제어반응도가로 구성된 다.

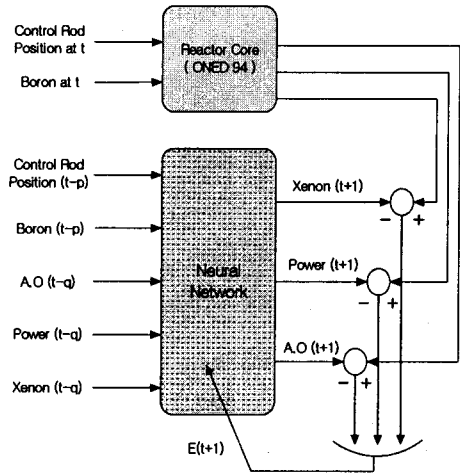


그림 1. 원자로 모델링을 위한 신경회로망 구조

신경회로망의 입출력 관계를 표시하면 다음과 같다.

$$(P(t+1), Xe(t+1), A.O(t+1)) = F [Xe(t), \dots, Xe(t-q), P(t), \dots, P(t-q), A.O(t), \dots, A.O(t-q), CR_p(t), \dots, CR_p(t-p), CR_n(t), \dots, CR_n(t-p), CR_r(t), \dots, CR_r(t-p), BC(t), \dots, BC(t-p)]$$

여기서 P는 원자로출력, Xe는 제어반응도가, A.O는 Axial offset, CR은 제어봉위치, BC는 보론농도를 의미한다. 또한 p, q는 시간지연단위를 나타내며 각각 2와 5의 시스템의 차수를 사용했다.

이와 같이 다층신경회로망 구조에서 입력으로서 시간 지연된 값들과 신경회로망의 출력 값을 다시 개환하여 시간 지연된 값을 사용하는 NARX 신경회로망은 장,단기적 역학이 동시에 나타나는 비선형 시스템을 모사하는데 있어 효과적이다.^[4]

원자로 모델링에 사용된 신경회로망 구조는 입력부분, 1개의 은닉층 그리고 출력층의 구조를 가지고 있고 은닉층은 입력노드수의 2배에 해당하는 노드로 구성하였다. 오류역전과 알고리즘이 가지고 있는 오차함수의 일차 근사를 사용하고 사용자 정의를 필요로 하는 파라미터들로 인해 학습성능이 떨어지는 문제와 오차함수의 2차근사를 사용하는 학습 방법이 가지고 있는 Hessian 행렬로 인한 계산 시간과 메모리의 증가 문제를 극복할 수 있는 Scaled Conjugate Gradient 방법^[5]을 신경회로망 학습 알고리즘으로 사용하였다.

3. 신경회로망 모델의 학습 및 검증

ONED94 코드^[6]를 통해 운전 3호기에서 100-50-100 %P 14-2-6-2 hr PbXb 운전방식으로 3일동안 부하추중운전한 자료를 3가지(BOC, IOC, EOC)의 연소도에서 모사하여 구했다.

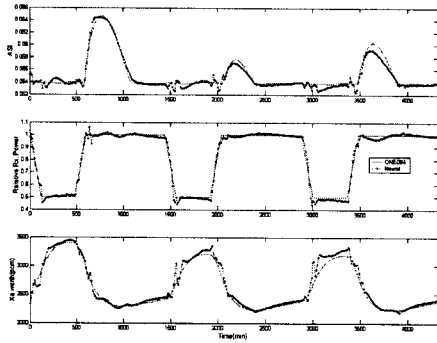


그림 2. BOC에서의 학습 및 검증 결과

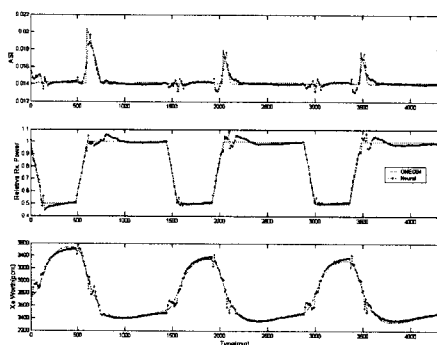


그림 3. IOC에서의 학습 및 검증 결과

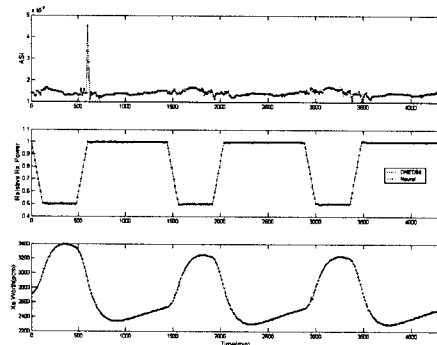


그림 4. EOC에서의 학습 및 검증 결과

이때 제논은 천이상태로 하였고 데이터 획득시간 간격은 12분을 사용했다. 신경회로망 모델의 입력의 개수는 총 30개이고 은닉층의 노드 수는 60, 출력의 개수는 3이다. 신경회로망의 학습은 Scaled Conjugate Gradient 알고리즘을 이용하여 Mean Squared Error가 10^{-5} 이하가 되거나 Epoch가 1500번이 될 때까지 학습을 시켰다. 핵연료가 연소함에 따라

달라지는 원자로 상태에 대해서도 가능성을 판단하기 위해 3가지의 연소도에 대해 학습과 검증을 하였다. 각 연소도에 대해 2일동안의 자료로 학습을 하고 마지막 3일째에 해당하는 자료로 검증한 것을 그림 2에서 4가지 나타내었다. 점선은 신경회로망 모델에서 계산된 A.O, 원자로출력, 제논 반응도를 나타내고 실선은 코드에서 계산된 값이다. 원자로 시스템이 가지고 있는 해석영역이 상당히 넓음에도 불구하고 예측결과가 좋게 나온 것은 운전방식을 미리 정하여 유사한 패턴으로 부하추종운전이 이루어졌기 때문이다.

4. 결 론

본 논문에서 올진 3호기와 같이 부하추종운전시 다양한 제어방식이 사용되는 원자로에 대해 제어봉과 보론의 변화에 따른 원자로 출력, A.O, 제논반응도를 예측하는 모델을 개발하였다. 신경회로망 모델에 사용되어진 제논반응도가는 실제 원자력발전소에서 계속할 수 없다. 그러나 계산기를 통해 얻어진 제논반응도가 자료로 신경회로망을 학습하기만 하면 모사하려는 처음 시간의 제논반응도가는 정상상태에서의 초기 제논반응도가를 입력으로 사용하고 그 이후 시간의 제논반응도가 입력은 신경회로망에서 계산된 출력 값이 회귀되는 것이므로 더 이상 제논반응도가의 정보를 요구하지 않는 장점이 있다. 계산시간은 느리지만 정밀한 원자로심 계산을 해주는 3차원 코드의 자료를 활용하고 다양한 운전방식에 대해서도 적용가능하도록 모델 개선이 필요하다. 이렇게 개발된 모델은 다른 시스템의 신경회로망 모델링과 연계하여 운전원 지원시스템으로서의 모사기를 구성하는데 활용 가능할 것이다.

참 고 문 헌

- [1] S.H. Seong, et.al, "Application of neural networks to analyze load-follow operation in a pressurized water reactor." *Nuclear Technology*, vol.128, pp.276-283, 1999.
- [2] Mehrdad, B., Mohammad B. G., Caro L., "Identification of a nuclear reactor core(VVER) using recurrent neural network." *Annals of Nuclear Energy*, vol. 29, pp.1225-1240, 2002.
- [3] 이상경 외, "NARX 신경회로망을 이용한 원자로 부하추종운전 모사," 한국원자력학회 2003 춘계학술발표회논문집, 2003년 5월.
- [4] Medsker, L.R., Jain, L. C., *Recurrent neural network design and applications*. CRC Press, Boca Raton, 2000.
- [5] Moller M., "A scaled conjugate gradient algorithm for fast supervised learning," *Neural Networks*, vol.6, pp.525-533, 1993.
- [6] KAERI, *User's manual ACE/ONED*, 1996.