

지하철 사고 감시를 위한 스테레오 비디오 부호화 기법

Stereoscopic Video Coding for Subway Accident Monitoring System

오세찬*, 김길동**, 박성혁**
 Sechan Oh, Gildong Kim, Sunghyuk Park

Abstract - Passenger safety is a primary concern of railway system but, it has been urgent issue that dozens of people are killed every year when they fall off from train platforms. Recently, advancements in IT have enabled applying vision sensors to railway environments, such as CCTV and stereo camera sensors. In this paper, we propose a stereoscopic video coding scheme for subway accident monitoring system. The proposed scheme is designed for providing flexible video among various displays, such as control center, station employees and train driver. We uses MPEG-2 standard for coding the left-view sequence and IBMDC for predicting the P- and B-types of frames of the right-view sequence. IBMDC predicts matching block by interpolating both motion and disparity predicted macroblocks. To provide efficient stereoscopic video service, we define both temporally and spatially scalable layers for each eye's-view by using the concept of Spatio-Temporal scalability. According to the experimental results, we expect the proposed functionalities will play a key role in establishing highly flexible stereoscopic video codec for ubiquitous display environment where devices and network connections are heterogeneous.

Key Words :Subway accident monitoring system, Spatio-Temporal scalability, Stereoscopic video coding

1. 서론

철도시스템에서 승객의 안전은 무엇보다 중요한 사항이다. 그러나 매년 수십 명의 승객들이 승강장 추락사고로 인해 숨지고 있으며, 이는 철도분야에서 해결해야 할 가장 시급한 문제로 떠오르고 있다. 현재 지하철 화상전송시스템은 열차운전 확인 및 승객의 이동, 승하차감시, 역무자동화설비 또는 승객 밀집지역을 감시할 목적으로 각 역의 승강장 또는 승객밀집지역에 CCTV Camera를 설치하여 역사 또는 종합 제어실에서 각 역의 운전 및 승객에 관한 상황을 움직이는 동영상을 통해 원격제어와 감시가 가능하다. 최근, IT 기술의 발전과 함께 철도환경에도 종래의 전화, 팩스를 대신하여 CCTV나 스테레오 카메라 등 점차 고화질의 동영상을 전송할 수 있는 화상전송시스템이 요구되고 있다. 또한, 사고현장의 긴급한 상황파악과 대처가 요구되는 철도시스템에서 그림1과 같이 스테레오 카메라를 이용한 사고현장 자동인식을 비롯한 지능적이고 고화질의 화상전송에 관한 연구가 진행되고 있다[1-5].

스테레오 영상과 같은 실감미더어는 정확하고 신속한 사고대처가 가능하도록 현실감을 제공하지만 기존의 2차원 미디어에 비해 전송해야할 정보량이 대폭 늘어나게 되어 더 넓은 대역폭을 요구하게 되는 문제점이 생긴다. 이러한 문제점의

현실적인 해결책은 좌우영상의 중복성을 이용한 효율적인 부호화기술의 개발이 최선이다.

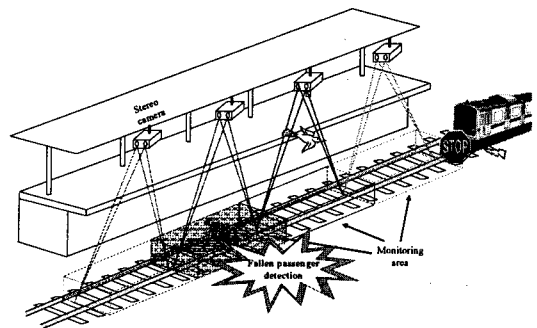


그림 1. 스테레오 카메라를 이용한 승강장 선로 모니터링 시스템

또한, 신속한 사고현장의 대처를 위해서 사고현장 상황은 사령실과 전동차 운전자 그리고 역무원에게 동시에 전송되어야 한다. 그러나 그림 2과 같이, 비디오 수신단의 디스플레이 환경과 네트워크 환경이 서로 다르다. 따라서 이질적인 수신측 환경을 고려한 새로운 비디오 부호화기법이 필요하다.

본 연구에서는 지하철 사고현장 감시를 위해서 이질적인 수신 단말들을 위한 스테레오 비디오 부호화기법을 제안한다. 제안된 방법은 기존영상인 좌영상의 부호화를 위해서 MPEG-2 표준을 이용하였으며, 우영상의 부호화를 위해서 MPEG-2 multi-view profile에서 정의한 compatible 방식을 개선한 IBMDC(Interpolation Based Motion Disparity Compensation) 기법을 제안한다. 또한, 효율적인 스테레오 비

저자 소개

*한국철도기술연구원 도시철도기술개발사업단

**한국철도기술연구원 도시철도기술개발사업단

디오 전송을 위해서 시공간적 계위(Spatio-Temporal scalability)를 이용하여 하나의 기본계층(Base Layer: BL)과 여러 향상계층(Enhanced Layer: EL)을 제공한다[6-9]. BL은 기준영상에 대한 기본해상도를 제공하기 위한 계층이며, EL은 시공간적으로 고해상도의 좌우영상을 제공하기 위한 계층이다.

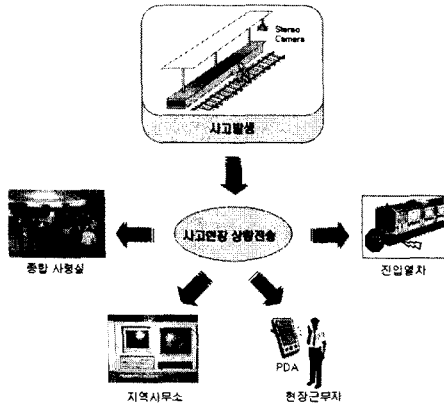


그림 2. 지하철 사고현장과 이질적인 비디오 수신단

2. 사고현장 전송을 위한 부호화기법

2.1 시공간적 계위의 구성

이질적인 수신단말들 사이에 효율적인 스테레오 비디오 서비스를 제공하기 위해서 그림 3과 같이 하나의 BL과 여러 EL을 정의하였다. BL과 EL3은 각각 기본 해상도의 좌우 영상을 표현하기 위한 비트 열이다. BL을 생성하기 위해서 부호화기는 현재 프레임과 이웃한 프레임을 이용한 움직임 보상 예측(Motion Compensation Prediction: MCP)을 수행하여 시간적 중복성을 제거한다. EL3 비트 열은 MCP와 더불어 시간적으로 일치하는 BL계층의 복호화된 좌영상과의 양안차 보상 예측(Disparity Compensation Prediction: DCP)을 수행

함으로써 생성된다. EL1과 EL4는 BL과 EL3에 추가적으로 완전한 시간적 해상도를 제공하기 위한 비트 열이다. 마찬가지로, EL2와 EL5는 [BL+EL1]과 [EL3+EL4]에 추가적으로 완전한 공간적 해상도를 제공하기 위한 비트열이다.

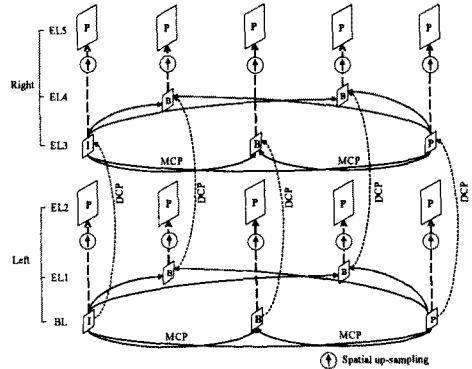


그림 3. 시공간적 계위의 구성

2.2 스케러블 스테레오 비디오 부호화

제안된 부호화기의 구조는 그림 4와 같다.공간적으로 기본 해상도와 완전한 해상도를 표현하기 위해 입력된 스테레오 영상을 하향 샘플링 한다. 공간적 기본 해상도의 좌 영상은 기존의 비계위 MPEG-2 부호화기를 사용하여 부호화 된다. 한편,향상계층은 원 영상과 복호화된 BL 영상을 다시 원 영상 크기로 상향 샘플링한 영상과의 차분영상(residual image)을 부호화 한다. 차분영상은 일반적인 영상의 특징을 가지지 않아, 움직임 예측과정 없이 인트라 부호화를 수행한다. 또한, 여러 시간적 해상도를 표현하기 위해 B 프레임 분할(B-frame Partition)을 거쳐 각각 EL1, EL4 비트 열을 생성한다. 그림에서와 같이, 각각의 부호화기는 서로 독립적으로 비트율(bit-rate)이 제어된다. 이는 전체 비트율이 같더라도 각각의 계층에 할당되는 비트율의 변화에 따라서 전체 부호화기의 성능이 달라 질수 있기 때문이다.

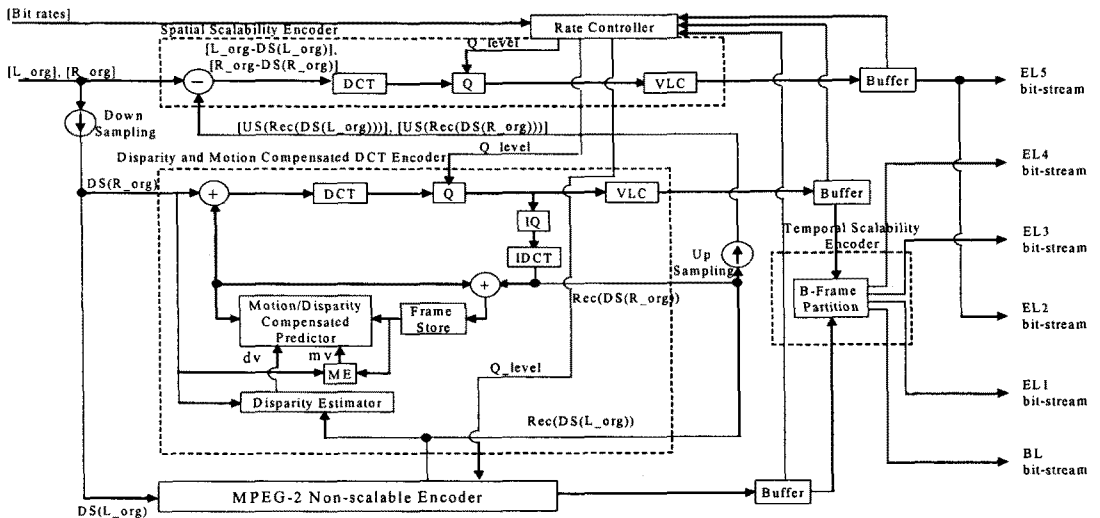


그림 4. 스케러블 스테레오 부호화기

공간적 기본 해상도의 우 영상은 현재의 영상과 시간적으로 일치하는 공간적 기본 해상도를 가지는 좌 영상을 참조하여 부호화 된다. 움직임 벡터(Motion Vector: MV) 또는 양안차 벡터(Disparity Vector: DV) 중 전송효율이 높은 쪽을 선택한 후, 그에 따라서 움직임 차이 정보(Displaced Frame Difference: DFD) 혹은 양안 차이정보(Displacement Compensated Difference: DCD)를 부호화하여 전송한다.

효율적인 우영상을 부호화를 위해 IBMDC 기법을 제안한다. I 프레임은 좌영상을 참조하여 얻어진 DV를 이용하여 부호화한다. P 프레임은 동일한 시퀀스 내에서 순방향 예측(forward prediction)을 하여 얻어진 MV와 시간적으로 동일한 좌 영상을 참조하여 얻어진 DV를 이용하여 부호화한다. 그림 5과 같이, B 프레임의 경우 동일한 시퀀스 내에서 순방향 및 역방향 움직임 예측을 하여 얻어진 MB와 양안차 예측을 통해서 얻어진 MB를 이용하여 부호화한다.

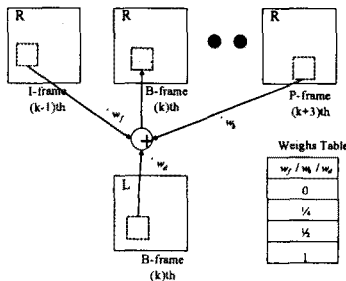


그림 5. B 프레임 예측

2.2 사고현장의 전송

제안된 부호화 방법은 멀티캐스트 기반의 비디오 스트리밍 서비스를 목표로 한다. 그림 6은 스테레오 비디오 스트리밍 서비스의 예를 보여준다. 사고 현장 전송의 경우, 현장 근무자의 PDA를 비롯한 개인 단말기는 기본 해상도의 영상만 디스플레이 가능하기 때문에 BL 비트열만을 제공받는다. 하지만, 종합사령실과 같이 네트워크 대역폭 및 디스플레이 능력이 충분한 클라이언트에게는 모든 계층의 비트 열을 전송하여 사고 현장의 신속하고 정확한 파악과 대처가 가능하도록 한다.

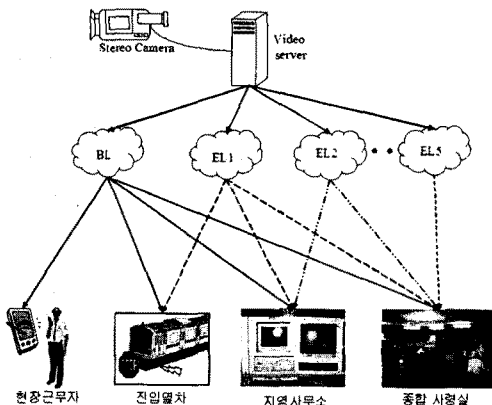


그림 6. 제안된 기법을 이용한 영상전송

3. 결론

본 논문은 지하철 사고현장의 신속 정확한 대처를 위한 스테레오 비디오 부호화법을 제안하였다. 이를 위해 이질적인 수신 단말들에게 효율적인 비디오 전송을 위해 시공간적 계위를 이용한 스케러블 스테레오 비디오 부호화기를 디자인하였다. 제안된 부호화 기법은 철도환경 뿐만 아니라, 앞으로 Ubiquitous 디스플레이 환경에서의 다양한 디스플레이와 네트워크 환경, 처리능력을 가지는 단말기에 유연성 있는 비디오 서비스 구축을 위한 시스템에서도 사용이 가능할 것으로 기대된다.

참고 문헌

- [1] I.Yoda, K.Sakaue (2004). "Ubiquitous Stereo Vision for Controlling Safety on Platforms in Railroad Station," IEEJ Tr. on Electronics, Information and Systems, Vol. 124, No. 3, March, pp.805-811.
- [2] Y.Sasaki, N.Hiura (2003). "Development of Image Processing Type Fallen Passenger Detecting System," JR-EAST Technical Review Special Edition Paper, No. 2, pp.66-72.
- [3] F.Kruse, S.Milch, H.Rohling (2003). "Multi Sensor System for Obstacle Detection in Train Applications," Proc. of IEEE Tr., June, pp.42-46.
- [4] 장석각, 조봉관 (2002), "사고현장과 사령실간 화상전송 기술에 관한 연구", 한국철도학회 추계학술대회 논문집, 한국철도학회, pp.484-489.
- [5] 장석각, 조봉관 (2004), "광선로를 경유한 철도현장의 영상전송방안에 관한 연구", 한국철도학회 춘계학술대회 논문집, 한국철도학회, pp.391-395.
- [6] M.Narroschke (2002). "Functionalities and Costs of Scalable Video Coding for Streaming Services," Proc. of Asilomar Conference on Signals, Systems, and Computers, Pacific Grove, November.
- [7] S.Wanger (1998), "Temporal Scalability using P-pictures for Low-latency Applications," Proc. of IEEE Workshop on Multimedia Signal Processing.
- [8] M.Domanski (2000), A. Juczak, S. Mackowiak, "On Improving MPEG Spatial Scalability," Proc. of ICIP, September, pp.2/848-851.
- [9] M.G.Perkins (1992), "Data Compression of Stereopairs," Proc of IEEE Tr. on Communications, Vol. 40, No. 4, April, pp.684-696.