

양생온도 이력 기록장치를 이용한 현장타설 콘크리트의 품질검사

Quality Inspection for Cast-In-Place Concrete with the Device to Record Curing Temperature

조영권* 김관호** 김명원** 이준구** 유정훈***
Cho, Yeong Kweon Kim, Kwan Ho Kim, Meyong Won Lee, Jun Gu Yoo, Jung Hoon

ABSTRACT

Quality of concrete required to achieve the desired levels of strength and durability depend on the effectiveness of the curing method. During cold weather, the concrete at the time of placement should be taken to prevent damage to concrete due to freezing. Since the cement-water reaction is exothermic by nature, the temperature within mass concrete can be quite high. The temperature control for massive sections should be taken more careful than for shallow sections. However, in the constructing hydraulic structures, the curing temperature control for concrete had been very difficult to be taken in a proper way because the conditions constructing them are poor and contractors are small enterprises. For several reasons including above, Rural Research Institute has developed a device and program for recording curing temperature history in cold weather concrete and mass. As there are two major advantages of the device, namely cheapness and availability, this program and device has been recommended to the use of curing temperature control in cold weather concrete and mass.

1. 서론

우리나라 농업토목구조물은 시공여건이 아주 열악한 환경 하에서 축조되어지고 있는 것이 현실이다. 대부분 농업토목구조물이 항상 물과 접하여 있고 소규모의 단기공사이며, 장비진입이 어려운 광역에 산재하여 있고 동절기에 시공되는 등 열악한 시공여건을 가지고 있으므로 시공시 적극적인 품질관리가 이루어지지 않는다면 콘크리트 구조물의 내구성을 기대하기 어려운 실정이다. 특히 동절기 현장타설 콘크리트는 초기동해를 입지 않도록 한중콘크리트로 시공해야 하며 콘크리트 구조물의 내부온도를 측정하고 그에 알맞은 보온 또는 급열양생을 실시해야한다. 그러나 대부분의 농업토목공사는 소규모 공사, 광역산재, 단기공사의 시공여건과 시공업체의 영세성 등으로 자기기록온도 측정장비를 사용하여 콘크리트 구조물의 내부온도를 측정하는데 현실적으로 어려움이 많았다. 또한, 대부분의 공사현장에서 실시하는 한중콘크리트의 관리는 보온시설내의 외기온도를 일반 온도계로 측정하여

*정회원, 농업기반공사 농어촌연구원 책임연구원

**정회원, 농업기반공사 농어촌연구원 주임연구원

***정회원, 농업기반공사 농어촌연구원 연구원

초기동해 여부를 추정하는 정도이고 정확한 콘크리트 내부온도를 측정하기 위해 센서를 콘크리트내에 부착 또는 매설하고 전원시설, 데이터 로거 및 컴퓨터 시설 등을 설치하여 콘크리트 내부온도를 측정하지 못하였다. 따라서 한중콘크리트의 품질관리시 비용이 저렴하며 사용이 간단한 장비를 이용하여 콘크리트 구조물의 내부온도를 측정할 수 있는 장치개발의 필요성이 대두 되었다. 또한, 매스콘크리트의 경우도 수화열 관리에 많은 어려움을 가지고 있으며 복잡한 온도응력해석 등 많은 프로그램이 사용하게 되나 한중콘크리트와 마찬가지로 시공업체의 영세성 등을 이유로 적극적인 수화열 관리가 되지 못하고 있는 실정이었다. 이러한 필요성 때문에 농어촌연구원에서는 간단한 장치를 사용하여 콘크리트 내부온도를 측정할 수 있는 콘크리트 양생온도이력 기록장치 및 프로그램을 개발 하게 된 것이며, 본 연구에서는 기존의 복잡하고 고가의 장비를 사용하여 콘크리트 내부온도를 측정하는 방법 대신 간단한 장치를 사용하여 현장타설 콘크리트의 양생온도를 검사·관리하는 시스템에 대한 현장 적용성을 검토 하였다.

2. 장치 및 프로그램 개발

2.1 양생온도이력 기록장치 개발

2.1.1 장치의 개요

본 장치의 구성은 그림 1과 같이 콘크리트 구조물의 내부에 매설되는 온도센서와 양생온도이력을 기록하는 캡슐로 구성된다. 온도센서는 1회용으로 사용되고 온도측정 편차는 $\pm 0.5^{\circ}\text{C}$ 이며 캡슐은 전자장치 및 전원이 내장되어 프로그램에 따라 측정 간격, 데이터의 저장횟수를 조정하여 사용할 수 있도록 개발 하였다. 캡슐은 동절기 조건하에서도 50회 반복 사용이 가능토록 개발 하였으며, 매스콘크리트용은 2개의 온도센서를 사용하여 콘크리트 구조물 중앙부 및 표면부에서 온도를 측정할 수 있도록 개발 하였다. 본 장치에 기록된 데이터는 해석프로그램이 내장된 PDA 또는 PC에서 직접 읽을 수 있도록 하였다.

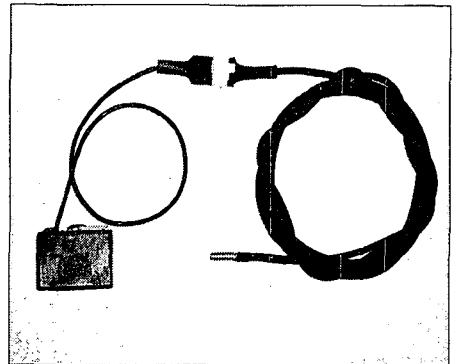


그림 3. 양생온도이력 기록장치

2.1.2 장치의 구성 및 설치

본 장치는 다음과 같이 구성된다.

가. 캡슐 (Capsule) - 1

캡슐은 센서가 장착되어 일정시간 간격으로 온도를 측정 한 후 메모리에 측정한 데이터를 저장하는 전자장치

나. 소켓 (Socket) - 2

소켓은 캡슐의 보호 및 시동기능을 한다.

다. 센서 케이블 - 3

3-1 센서, 3-2 연결 커넥터

라. 통신포트 보호용 고무 캡 - 4

마. 고정 캡 - 5

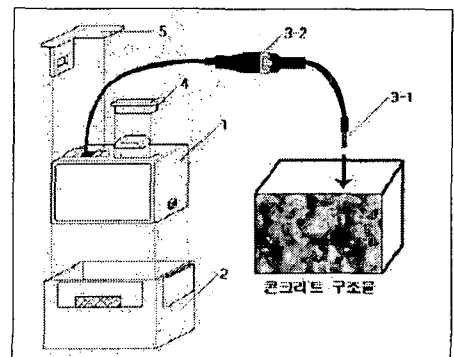


그림 4. 장치의 설치 개념도

본 장치의 설치 사용법은 먼저 온도센서(그림 2의 3-1)를 콘크리트 타설시 콘크리트 구조물 내부 평균온도를 측정할 수 있는 위치에 매설하고, 캡슐(그림2.의 1)에 연결(그림2.의 3-1과 3-2의 연결)후 소켓(그림2.의 2) 및 통신포트 보호용캡(그림2.의 4) 및 고정캡(그림2.의 5)을 결합하여 캡슐을 보호토록 한다. 이때 소켓을 연결하는 동시에 온도기록이 시작되며 필요한 기간만큼 온도기록을 저장하게 된다. 양생이 끝난 시기에 맞추어 캡슐 및 보호 장치를 해체하고 통신포트 보호용 캡을 분리한 다음 휴대용 PDA 또는 PC에 연결 그 동안의 콘크리트 내부온도가 기록된 이력 데이터를 넘겨받게 되며, 이력 데이터는 시간과 온도 상관관계 곡선으로 표시된다.

2.2 프로그램 개발

2.2.1 한중콘크리트용 프로그램

한중콘크리트용 프로그램은 단면크기 및 구조물의 상태에 따른 지정한 기간 동안의 적산온도를 산출토록 개발하여, 공사감독이 현장에서 합격여부를 바로 판단할 수 있도록 하였다.

$$\text{적산온도} : M = \sum_0^t (\Theta + A) \Delta t$$

M = 적산온도 (℃·D)

Θ = Δt 시간중의 콘크리트의 일평균 양생온도(℃)

A = 정수로서 일반적으로 10℃가 사용된다.

Δt = 시간(일)

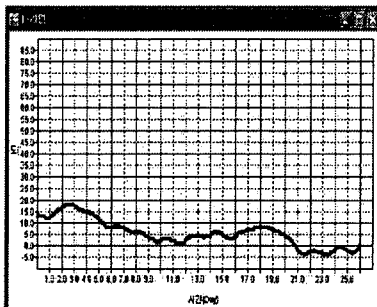


그림 5. 적산온도 그래프

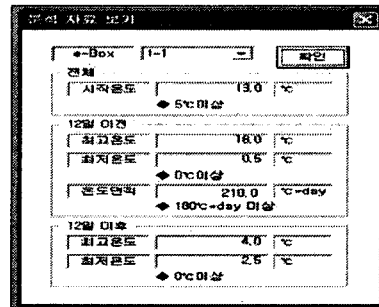


그림 6. 분석자료 보기

2.2.2 매스콘크리트용 프로그램

매스콘크리트용 프로그램은 온도해석만을 실시하고 간이식을 이용하여 온도균열지수가 허용치 범위 내에 있는지 여부를 콘크리트내부의 최고온도, 표면부 온도, 외기온도를 측정된 그래프에 의해 현장에서 공사감독이 바로 판단할 수 있도록 개발 하였다.

가. 온도균열지수

1) 연질의 지반위에 타설된 평판구조 등과 같이 내부구속응력이 큰 경우

$$I_{cr} = \frac{15}{\Delta T_i}$$

ΔT_i : 내부온도가 최고일 때의 내부와 표면의 온도차

2) 암반이나 매시브한 콘크리트 위에 타설된 평판구조 등과 같이 외부구속응력이 큰 경우

$$I_{cr} = \frac{10}{R\Delta T_o}$$

ΔT_o : 부재 평균 최고온도와 외기온도와의 균형시의 온도차

R = 0.5~ 0.8

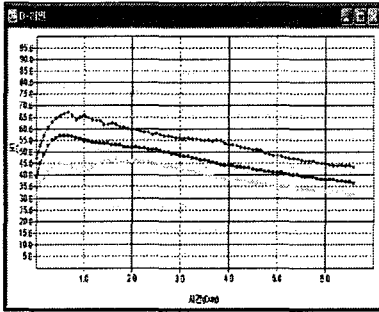


그림 5. 양생온도 이력 그래프

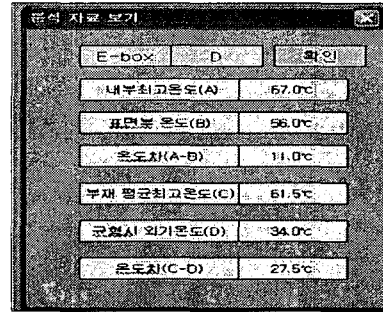


그림 8. 분석자료 보기

3. 현장 적용실험 결과 및 결론

동절기 시공현장 및 매스콘크리트 시공현장을 대상으로 본 장치 및 프로그램을 적용한 결과를 요약하면 다음과 같다.

- 1) 한중콘크리트에서는 구조물의 단면의 두께, 센서의 설치위치, 측정시기(타설시, 최고수화열 발생시 등)에 따라 적산온도의 차이가 크게 나타난다.
- 2) 따라서 신뢰성 있는 콘크리트 평균온도 위치를 측정하기 위해서는 단면크기별 센서의 설치위치, 측정시기의 결정이 필요하므로 이를 위해 현재 실험 및 분석을 수행 중에 있다.
- 3) 매스콘크리트 수화열 측정을 위한 프로그램은 현장 적용성 실험결과 현장여건과 비교적 적절한 것으로 판단된다.
- 4) 콘크리트 양생온도이력 기록장치 및 프로그램은 현장 적용성이 기존의 온도측정 장치보다 경제성, 사용성 모두 탁월한 것으로 판단된다.

참고문헌

1. 박광수 외3인, "콘크리트제품 양생온도 이력검사 시험법 개발연구",농업기반공사 농어촌연구원,2002
2. 박광수 외5인, "콘크리트제품 양생온도 품질검사 시험법 실용화 연구",농업기반공사 농어촌연구원,2004