

태양광발전을 위한 새로운 3상한 시스템에 관한 연구

박 성준¹⁾, 김 정훈²⁾, 김 진영³⁾, 김종현⁴⁾, 김 희제⁵⁾

A novel three-phase power system for a simple photovoltaic generator

SungJoon Park, JungHun Kim, JinYoung Kim, Jeounghyun Kim, HeeJe Kim

Key words : photovoltaic, phase-shift technique, three-step dc-dc converter

Abstract : Operating conditions of photovoltaic power generator is very sensitive to the PV modules. The PV module's control is an importance issue in the removing DC ripple noise. In this paper, the phase-shifted-carrier technique, which is a new three-step dc-dc power multi-converter schemes, is applied to solar generator system to improve the output current waveform. The novel type of three-step dc-dc converter presented has many features such as the good output waveform, high efficiency, low switching losses, low acoustic noise. The circuit configuration is constructed by the conventional full-bridge type converter circuit using the isolated DC power supply for which the solar cell is very suitable.

In the end, a circuit design for understanding three-step dc-dc converter and new solar power system were presented

1. 서론

오늘날 지구 환경 보호 문제와 환경 오염에 대한 우려의 증가로 신재생 에너지 및 대체 에너지에 관한 많은 연구가 행해져 오고 있다. 태양 에너지 역시도 이러한 에너지원중의 하나로써 향후 긍정적인 대체 에너지원 중의 하나이다. 염료 감응형 태양 전지는 가격 혹은 효율 면에서의 큰 이점을 가지고 있는 태양전지 셀 중의 하나이다. 따라서 DSC 모듈의 수명과 가격 면에서의 실용적 성과를 가져오기 위한 기술적 연구가 제안되어 오고 있다.

또한 태양광 모듈의 제어는 DC 리플을 제거하는 측면에서 중요한 의의를 가지고 있다. 따라서 본 논문에서는 새롭게 제안하는 3상한 dc-dc 멀티 컨버터 구조를 가진 phase-shifted-carrier 기술을 이용하여 출력 전류파형을 개선시키고자 한다. 새롭게 제안하는 3상한 dc-dc 컨버터는 높은 효율과 적은 노이즈 및 향상된 출력 파형의 결과를 나타내었다. 본 논문에서 제안하는 시스템은 리액터의 손실문제를 보완하며, 일반적인

boost 컨버터 보다 높은 스위칭 특성을 가질 수 있으며, 스위칭 손실을 줄임으로써, 최대 대체 에너지로 각광받고 있는 태양광 발전에 효과적으로 활용할 것으로 기대된다.

이러한 phase-shift technique는, 태양광에 따른 불안정한 DC ripple을 최대한 줄일 수 있으며, Full-bridge를 사용하여 펄스전압의 포화 전류를 최소화 할 수 있는 장점이 있다.

-
- 1) 부산대학교 전자전기통신공학부
E-mail : co2laser@chol.com
Tel : (051)510-2770 Fax : (051)513-0212
 - 2) 부산대학교 전자전기통신공학부
E-mail : canon79@hanmail.net
Tel : (051)510-2770 Fax : (051)513-0212
 - 3) 부산대학교 전자전기통신공학부
E-mail : jinminerva@hanmail.net
Tel : (051)510-2770 Fax : (051)513-0212
 - 4) 포항공속기센터
E-mail : jonghyun@postech.ac.kr
Tel : (054)513-2464 Fax : (054)555-3243
 - 5) 부산대학교 전자전기통신공학부
E-mail : heeje@pusan.ac.kr
Tel : (051)510-2364 Fax : (051)513-0212

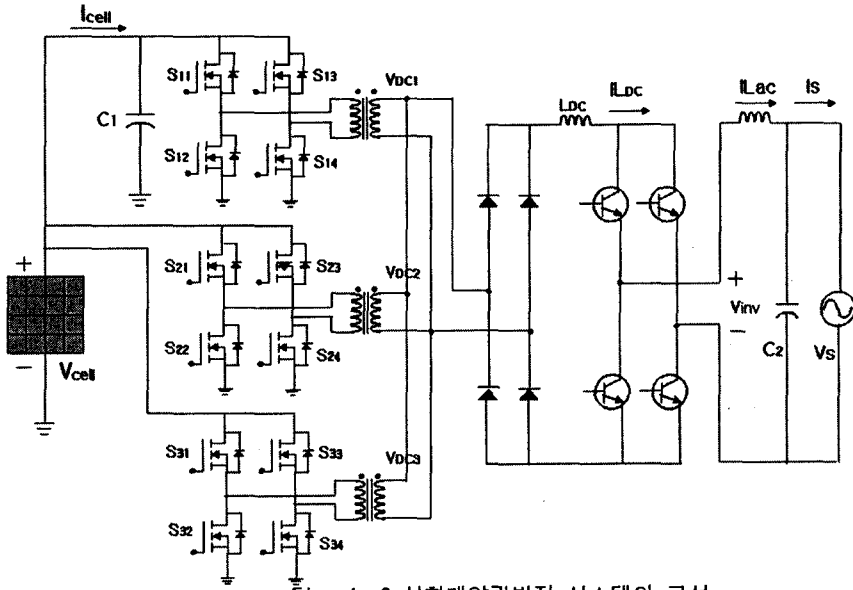


Fig. 1 3상태양광발전 시스템의 구성

2. 태양전지 시스템의 구성

본 논문에서 적용된 태양전지 시스템은 fig. 1에서 보는 바와 같이 3상한 풀브릿지 dc-dc converter, 그리고 고주파 트랜스포머 정류부, 그리고 인버터로 나뉜다.¹⁾

2.1 3상한 phase-shifted generator

컨버터의 설계는 태양전지의 출력전압 및 전류의 특성을 고려하여 설계하였으며, 단일입력 전원에 대해 승압된 출력이 나올 수 있도록 풀브릿지 컨버터 3개를 병렬로 구성하였다.

본 논문에 사용된 3상한 phase-shifter technique을 위한 구동 IC 설계는 ALTERA社의 FPGA인 ACEX1K를 기본으로 사용하였으며, 펄스폭 조절을 위한 Duty와 주파수 가변을 위한 PC 제어를 위해 Scan logic사의 MX-33용 USB Chip을 사용하여 PC에서의 디지털 로직화 하였다.²⁾

또한 3상한으로 제어하기 위해 각 모듈별 FET 채널을 자유롭게 듀티비 및 주파수를 설정 할 수 있도록 설계하였다.³⁾

태양전지는 시간에 따른 태양광의 변화에 따라 출력전압의 편차가 크다는 단점이 있으므로, 출력전압을 Reference Value로써 출력전압을 임의로 setting 다음 태양전지가 제공할 수 있는 전력으로 설계되어야 한다. 따라서, 최종 inverter의 출력전압을 Feedback으로 하여, DC converter module의 각 FET의 조절이 가능하도록 하였다.

2.2 구동부의 설계

본 논문에 적용된 컨버터의 사양은 다음과 같다. 주파수 40KHz 출력전압 60V이며, 최대출력전류 850mA이며, 샘플링 주파수 5 μ s, 출력전압 리플 30mV로 설계하였다.²⁾

3개의 모듈 브릿지를 각각 shifted phase를 주어, 120KHz의 동일한 효과가 날 수 있도록 하였다.

구동 메카니즘의 단순화를 위해, 출력전압은 16bit의 A/D 변환기를 거쳐 FPGA의 입력으로 되며, 제어기의 출력은 PC의 셋팅 된 shifted pulse 프로그램을 통하여 각 컨버터 모듈의 스위치에 연결된다. 또한 inrush current의 방지를 위한 soft start기능을 구현할 수 있도록 하였다.⁵⁾

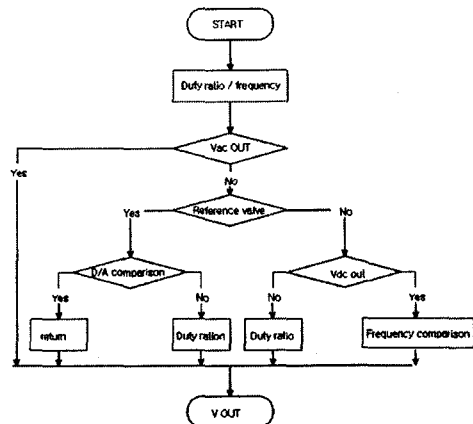


Fig.2 구동메카니즘의 순서도

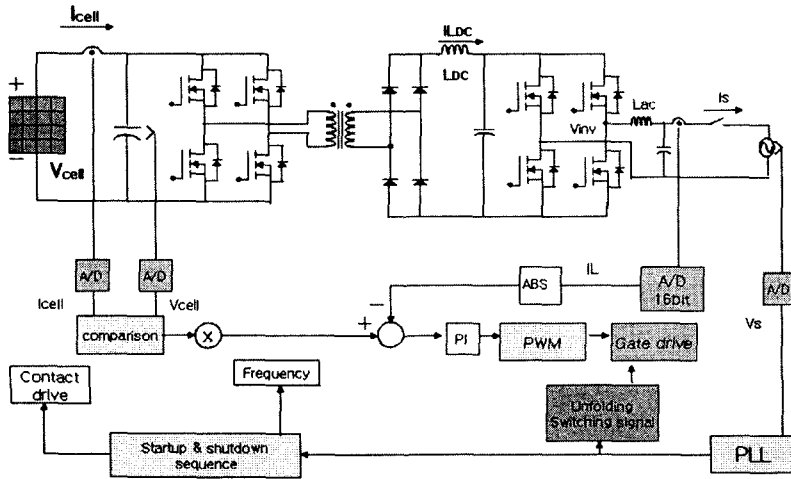


Fig. 3 3상한 phase-shifted generator 의구성도

3. 실험 및 결과

본 논문에서는 새로운 phase-shift technique 을 이용한 three-step dc-dc converter를 고안하였다.

그림X는 본 실험에 사용된 DSC의 모듈을 보여주는 사진으로 우리가 원하는 전압은 DSC module간의 bonding기술을 이용하여 array 함으로써 DSC의 potential을 얻을 수 있다.

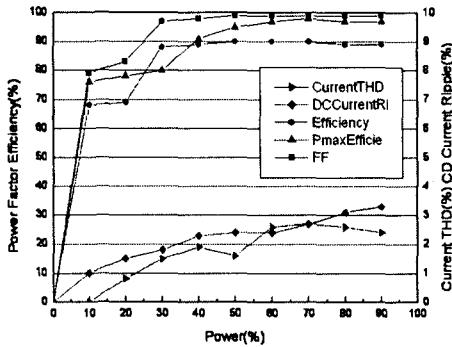
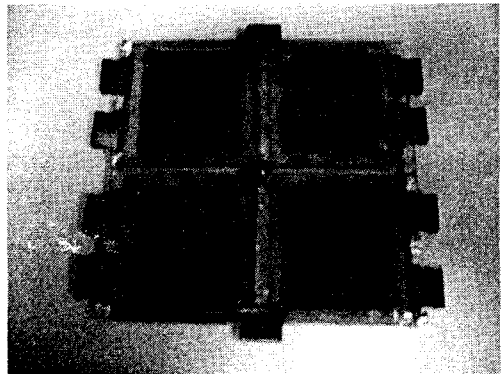


Fig. 3 The results of the inverter performance evaluation

4. 결론

본 실험에서는 컨버터의 샘플링주파수의 충분한 처리 속도를 가질 수 있는 FPGA를 이용하여, 각종 gate array와 PC와의 인터페이스를 함으로써, 디지털 로직을 통한 제어기능을 가능토록 하였다. 태양전지 효율은 5% 이내이며, 원하는 전력을 생산할 수 있는 조건도 제약적이므로, 그 효율이 무엇보다도 중요하다. 태양전지의 시스템의 효율 개선을 위한 부분은 크게, DC-DC converter, 고주파필트랜스, 그리고 인버터의

3부분으로 나뉘어 지는데, 고주파필트랜스는 그 값이 정해진 R과 L로 이루어져 고정된 값이므로, 인버터의 효율과 컨버터의 효율이 무엇보다도 중요하다. 본 논문에서는 50W급의 phase-shifted three-step dc-dc converter를 개발하였다. 이는 기존의 boost형 컨버터에 비해서, 인덕터의 포화전류를 동급 주파수에 비해서 1/3로 줄일 수 있으며, 각 폴브릿지 모듈을 병렬로 연결하고, 그 신호를 쉬프트 시켜, 원하는 DC 리플과 변압기의 고주파수로 인한 thermal stress를 줄일 수 있는 장점이 있다. 또한 하나의 폴브릿지 모듈이 부하분담율을 각각 1/3로 줄일 수 있고, 대용량의 경우 1/n로 응용함으로써, 주파수 한계에 대한 제약을 FPGA로 극복할 수 있다. 이러한 DC 전원의 안정화가 이루어짐으로써 인버터의 안정성과 신뢰성이 증대 될 것이다.



Picture 1. 사용된 태양전지 셀

본 연구는 한국 과학재단 과제 연구비에 의하여 수행된 연구로써 관계부처에 감사드립니다
과제번호:R01-2004-000-10318-0

References

- [1] S.D Burnside, V. Shklover, C. Barbe, P. Comte, F. Arendse, K. Brooks, M. Gratzel, 1998, 10, 2419-2425, Chem. Nature.
- [2] P. Wang, S.M. Zakeeruddin, J. Moser, M.K. Nazeeruddin, T. Sekiguch, M. Gratzel, 2003, Nature Mater., advance online publication.
- [3] A. Hinsch, J.M.Kroon, R. Kern, I.Uhlendorf, J.Holzbock, A. Meyer, J. Ferber, 2001, Appl.9, 425-438, Photovolt.:Res.
- [4] Haruo Watanabe Hirofumi Matsuo, 2001. PESO. 2001 IEEE 32nd Annual, Volume: 2, 17-21 June 2001, Power Electronics Specialists Conference,
- [5] Sergey Korotkov, Valery Meleshin, Rais Mittahutdinov, Simon Fraidlin, 1997, 97, Telecommunications Energy Special Conference