

정전구간 최소화를 위한 방향과전류계전기 기반 분산전원 보호 방법

강 응철¹⁾, 이 병은²⁾, 김 은숙³⁾, 황 태근⁴⁾, 이 지훈⁵⁾, 차 선희⁶⁾, 박 종민⁷⁾, 정 태영⁸⁾

Distributed generation protection technique to minimize the outage section

Yongcheol Kang, Byungeun Lee, Eunsuk Kim, Taekeun Hwang, Jihoon Lee, Sunhee Cha, Jongmin Park, Taeyoung Jung

Key words : Renewable energy(재생 에너지), Distributed generation(분산전원), DOCR(방향과전류계전기)

Abstract :

Distributed generation (DG) plays an important role in the power system nowadays. Over-current relay, widely used in the DG protection, causes a wide outage section and long time delay. This paper proposes a DG protection technique to minimize the outage section. The proposed method uses three directional over-current relays with delay, which are connected to the point of common coupling. The method can minimize the outage section.

1. 서 론

자원의 고갈과 환경오염으로 인해 신·재생 에너지 개발에 대한 관심이 집중되고 있다. 신·재생 에너지의 종류는 풍력, 태양광, 연료전지 등이 있으며, 이들은 소용량 분산전원의 형태로 전력 시스템에 전력을 공급한다. 일반적으로 분산전원은 배전선에 연결되며, 자연적인 영향을 크게 받기 때문에, 배전선의 인출단에서 말단까지 임의의 지점에 설치될 수 있다.

분산전원 보호 계전 방식에는 과전류 계전기, 저전압 계전기, 주파수 계전기 등이 사용되고 있으며, 분산전원과 배전선 연결지점 사이에 설치된다.¹⁾ 연계선 사고 시에 연계선 전체부하에 전력공급을 중단하게 되므로, 비사고 지역에도 전력을 공급하지 못하여 정전구간이 확대되는 단점이 있다.

본 논문에서는 분산전원이 배전선의 중간에 연결되는 경우에, 정전구간 최소화를 위한 분산전원 보호계전 방식을 제안한다. 제안한 보호 계전 방식은 분산전원과 연계선사이의 전류와 연계선 양측 전류를 측정하여, 세 개의 반한시특성을 갖는 방향 과전류계전기를 설치한다. 제안한 방식은 인접선 사고와 연계선 사고를 구분할 수 있을 뿐만 아니라 연계선 사고 발생 시 사고구간만을 차단하여 정전구간을 최소화 할 수 있다.

2 정전구간 최소화를 위한 분산전원 보호방법

2.1 방향과전류계전기(DOCR) 기반 보호계전방식

일반적으로 분산전원은 배전선에 연결되며, 자연적인 영향을 크게 받기 때문에, 배전선 인출단에서 말단까지 임의의 지점에 설치될 수 있다. 본 논문에서는 Fig. 1과 같이 *i*번째 피더 중간지점에 분산전원이 연결되어 있는 경우를 모델링하였다. 각 계전기의 주 보호 구간은 Zone i1, Zone i2, Zone i3로 구분하였다. Fig. 1에 나타난 Feeder *i*는 연계선이고, Feeder *j*는 인접선을 나타낸다.

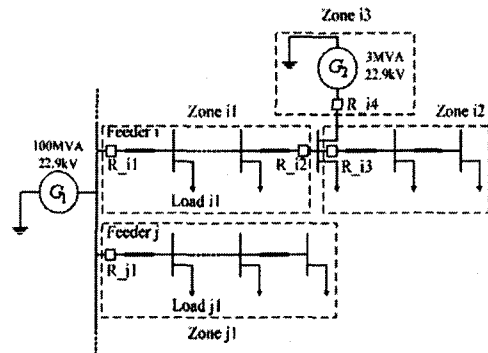


Fig. 1 제안한 보호계전 방식

- 1) 전북대학교 전자정보공학부
E-mail : yckang@chonbuk.ac.kr
Tel : (063)270-2391 Fax : (063)270-2394
- 2) E-mail : mpeclab@chonbuk.ac.kr
- 3) E-mail : jes222kr@chonbuk.ac.kr
- 4) E-mail : taekyung@chonbuk.ac.kr
- 5) E-mail : reviva19126@chonbuk.ac.kr
- 6) E-mail : sh991219@chonbuk.ac.kr
- 7) E-mail : qbism9717@chonbuk.ac.kr
- 8) E-mail : huanxiong417@chonbuk.ac.kr

Zone i1을 보호하기 위해 R_{i1}은 과전류계전기를 방향과전류계전기로 교체하고, R_{i2}는 방향과전류계전기를 설치한다. Zone i2와 Zone i3를 보호하기 위해 R_{i3}와 R_{i4}에 방향과전류계전기를 설치한다. 인접선 보호구간인 Zone j1은 기존에 설치된 과전류계전기를 사용한다. 설치한 세 개의 방향과전류계전기를 사용한다. 설치한 세 개의 방향과전류계전기에 반한시특성을 적용하여 연계선 사고와 인접선 사고를 판단할 수 있다. 피더 i를 Zone i1, Zone i2, Zone i3의 구간으로 나누어 연계선 사고 시 사고 지점의 구간만을 차단함으로써 비 사고지역에 전력을 지속적으로 공급하여 이용률을 높일 수 있다.

2.2 반한시특성을 갖는 방향과전류계전기 구현

과전류 계전기의 반한시 특성은 식 (1)과 같이 구현하였다. 식 (1)은 픽업전류의 배수에 따른 시간지연을 나타낸 것이다. 반한시 특성 곡선의 기울기는 계전기의 동작시간을 결정하는데, 기울기는 식 (1)에 나타난 파라미터 값들에 따라 정해진다. 본 논문에서 사용한 파라미터 값은 M=5.00, A=18.92, B=0.492, p=2.00로 IEEE 시지연 표준안을 따랐다.²⁾

$$k(M) = TD \left(\frac{A}{M^p - 1} + B \right), \quad (\text{단 } M > 1)$$

(1) t : 트립시간 (초)

M : 픽업전류의 배수

TD : 타임다이얼 셋팅

P : M의 지수

3. 사례 연구

제안한 계전방식의 성능을 확인하기 위하여 Fig. 3과 같이 분산전원이 연결된 배전계통을 모델링 하였다. R1, R2, R4, R5, R6은 OCR이고 R3, R7, R8, R9는 DOCR이다. DOCR R7은 좌측영역, R8은 우측영역, R9는 분산전원측 영역을 바라보게 각각 방향과전류특성을 모델링 하였다.

주기당 64샘플의 데이터를 사용하였으며, 중첩방지 저역통과 필터로는 컷오프가 1920 [Hz]인 바터워스 2차필터를 사용하였다. 사고모의는 연계선 사고와 인접선 사고를 구분하기 위해 여러 지점에서 수행하였다.

본 논문에서는 F_{D1}지점, F_{S4b}지점 등에 A상 지락사고를 모의하여 제시한 알고리즘의 성능을 검증한다.

Table 1 배전계통 사고 시 계전기의 올바른 동작

사고 지점 계전기	BS0	TR11	TR12	F _{D1}	F _{S1}	F _{S4a}	F _{S4b}	F _{S6}	F _{S7}	F _{S81}	F _{Y1}	F _{C1}
R1(DCR)	1	1	0	0	0	0	0	0	0	0	0	0
R2(DCR)	0	0	0	1	0	0	0	0	0	0	0	0
R3(DOCR)	0	0	0	0	1	1	0	1	1	0	0	0
R4(DCR)	0	0	0	0	0	0	0	0	0	1	0	0
R5(DCR)	0	0	0	0	0	0	0	0	0	0	1	0
R6(DCR)	0	0	0	0	0	0	0	0	0	0	0	1
R7(DOCR)	1	0	0	0	1	1	0	1	1	0	0	0
R8(DOCR)	0	0	0	0	0	0	1	0	0	0	0	0
R9(DOCR)	0	0	1	0	0	0	0	0	0	0	0	0

계전기 동작 : 1, 계전기 부동작 : 0

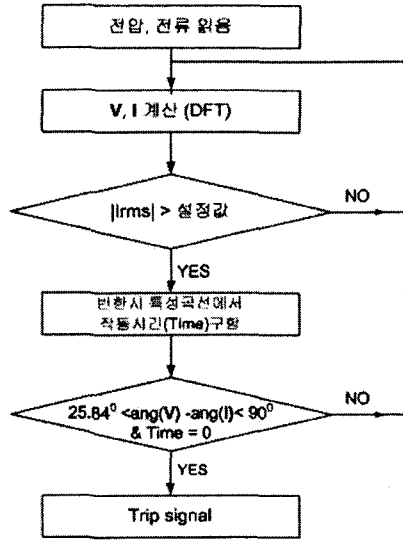


Fig. 2 방향과전류계전기 흐름도

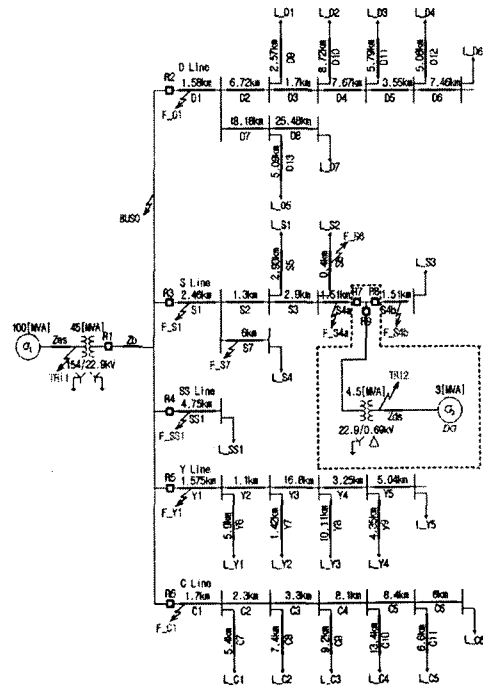


Fig. 3 분산전원이 연결된 실제 배전계통

Fig. 2는 방향과전류계전기 흐름도를 나타낸다. 전압, 전류의 크기와 위상 값을 입력받아 전류의 크기가 임계값을 넘을 경우 식 (1)에 대입을 하여 시간을 구한다. 전압, 전류의 위상차가 25.84도와 90도 사이에 있고, 식 (1)에서 구한 시간이 0이 되면 트립신호를 발생한다.

사고 지점에 따른 계전기의 올바른 동작특성은

Table 1에 나타났다.

3.1 F_D1지점 A상 지락사고 모의 (인접선)

Fig. 4는 F_D1지점의 A상 지락사고 시, R2, R7의 전류의 크기, 전압과 전류의 위상차에 따른 트립신호 결과를 나타낸다. 과전류계전기 R2는 전류의 크기 변화만 고려하기 때문에 위상 변화에 대한 계전기의 동작은 없다. 방향과전류계전기 R7은 전류의 크기, 전압과 전류의 위상차에 따라 동작하는 계전기이다.

사고 시 R2의 트립신호 후에 R7의 트립신호가 나타나게 되는데, 이는 각각의 반한시 특성 때문에 입력전류가 큰 R2가 짧은 시지연 후 트립신호를 보내게 되고, 입력전류가 작은 R7은 긴 시지연 후에 동작하게 된다. R2는 식 (1)에서 TD값을 0.05로 R7은 0.3을 대입하였다.

R2가 먼저 동작하여 R7이 동작하지 않게 되므로 비사고지역의 계통에 안정적인 전력을 공급할 수 있다.

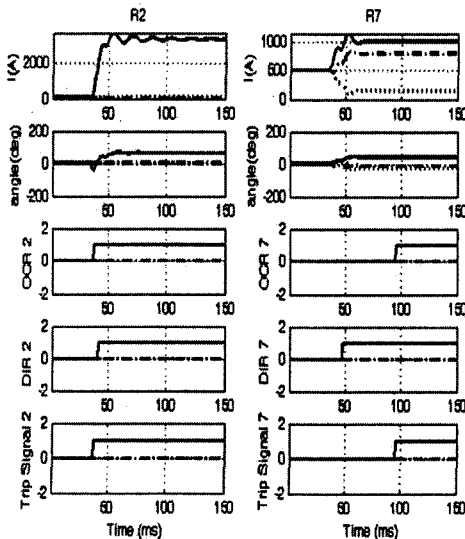


Fig. 4 F_D1지점 A상 지락사고

3.2 F_S4b지점 A상 지락사고 모의 (연계선)

Fig. 5는 F_S4b지점의 A상 지락사고 시, R3, R8의 전류의 크기, 전압과 전류의 위상차에 따른 트립신호 결과를 나타낸다. 방향과전류계전기 R3, R8은 전류의 크기, 전압과 전류의 위상차를 모두 입력으로 하는 계전기이다.

각각의 반한시 특성 때문에 사고 시에 R8의 트립신호 후에 R3의 트립신호가 나타난다. 즉, 입력전류가 큰 R8이 짧은 시지연 후에 트립신호를 보내게 되고, 입력전류가 작은 R3은 긴 시지연 후에 동작하게 된다. R3은 식 (1)에서 TD값을 0.3으로 R8은 0.05를 대입하였다.

기존의 분산전원 보호방식을 사용하면, F_S4b 지점의 사고 시 연계선 인출단 계전기와 분산전원 보호 계전기가 모두 동작한다. 그런데, 제시한 방식은 연계선 사고영역을 구분할 수 있기 때문에, F_S4b 사고 시 R8만 동작하게 되어 비 사고영역에

전력공급을 지속적으로 할 수 있다.

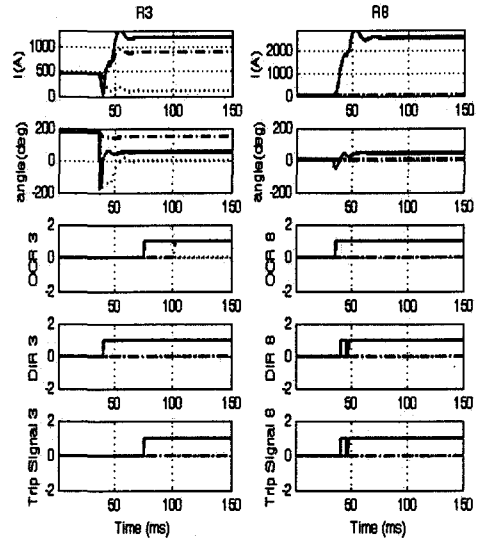


Fig. 5 F_S4b지점 A상 지락사고

4. 결론

본 논문에서는 정전구간 최소화를 위한 방향과전류계전기 기반 분산전원 보호 방법을 제안하였다. 제안한 보호계전 방식은 분산전원 연결지점에 반한시 특성을 갖는 세 개의 방향과전류계전기를 설치하고 연계선 인출단의 계전기를 방향과전류계전기로 교체하는 방식을 사용 하였다. 제안한 방식을 적용하면 인접선 사고와 연계선 사고를 구분할 수 있고, 연계선 사고 시 연계선의 사고영역을 구분할 수 있다. 즉, 기존방식에 비해 제안한 방식은 정전구간을 최소화 할 수 있는 장점이 있다.

사례연구에서 나타난 바와 같이 인접선 사고 시 인접선 인출단 계전기가 분산전원 보호계전기보다 먼저 동작하게 되어 인접선 사고와 연계선 사고를 구분함을 알 수 있었다. 연계선 사고에서는 연계선의 사고영역을 구분함으로써 기존방식보다 제시한 방식이 정전구간을 최소화함을 알 수 있었다.

감사의글

본 논문의 연구는 산업자원부의 지원에 의하여 (주)코윈텍 주관으로 전북대학교에 위탁하여 수행된 연구 결과의 일부임.

References

- [1] Schweitzer Engineering Lab, "Sel1547 Distributed Generator Interconnection Relay"
- [2] Working Group G-7 of the Relay Standards Committee of the Power Systems Relaying Committee, "IEEE Standard Inverse-Time Characteristic Equations For Overcurrent Relays", IEEE Transaction on Power Delivery, Vol. 14, No.3, pp. 868-872 July 1999