

# 마이크로 머플러를 이용한 ODD 소음 저감에 관한 연구

문병기<sup>†</sup>, 차성운\*, 이병희\*\*

## The Study on ODD Acoustic Noise Reduction by Using Micro Muffler

Byeong G. Moon, Sung W. Cha, Byoung H. Lee

**Key Words :** Micro muffler, Insertion Loss, Transmission Loss, ODD(Optical Disk Drive), Sound Pressure Level

### ABSTRACT

Current Optical Disk drive is dominating high share gradually in information storage device market through development of great skill. These technologies can achieve not only improvement of transmission speed but also elevation of recording/reproduction technology. However, these present state cause not only the increase of vibration in structural viewpoint but also problem of serious noise while the ODD becomes high speed/high performance. Specially, air-born noise is being bigger than structural-born noise as disk rotation speed increases gradually. The object of this research is that reduce the air-born noise in optical disk drive by reducing a quantity of flow by using a miniaturized muffler. The micro muffler is a miniaturized muffler. The muffler is used widely by solution to reduce air-born noise which is generated by flow. According to frequency band of the noise source, it can be applied by muffler of various forms. In this research, we examined the noise characteristics of the micro muffler and applied it by noise reduction solution of the ODD. It could get an excellent noise reduction in high frequency band by using the micro muffler than the opened case through the decrease of an inner flow. But it could not get a noise reduction in low frequency band through the decrease of an inner flow.

### 1. 서론

현재 광디스크 드라이브는 비약적인 기술의 발전을 통해 정보저장기기 시장에서 점차 높은 시장 점유율을 차지하고 있다. 고배속/고성능화 되는 동시에 구조적 관점에서의 진동의 증가뿐 아니라 심각한 소음의 문제도 야기하게 되었다. 특히 디스크 회전속도가 증가함으로써 유동에 의한

소음이 구조적 소음보다 더 큰 소음원으로 대두되고 있으며 이와 관련된 다양한 연구 방안이 제시되고 있다.

본 연구에서는 기존 반사형 소음기의 대표적 형상인 단순팽창형 소음기를 소형화시켜 광디스크 드라이브에 장착함으로써 디스크 내부에서 발생하는 유동에 의한 소음을 줄이는 것을 궁극적인 목표로 설정하였다. 여기서 소형화시킨 소음기를 마이크로 소음기라고 명명하였다. 기존 소음기 이론에 따르면 평면파 이론이 지배하는 한 계주파수 영역이 소음기의 확장관 직경에 따라 변화하는데 이때 가청주파수 20,000Hz 를 벗어나는 지점을 기준으로 확장관 직경의 한계를 설정하고 이 직경을 기준으로 마이크로 머플러를 정의하였다. 본 실험에서는 소음기 형상을 변화시

---

<sup>†</sup> 연세대학교 대학원 정보저장공학협동과정  
E-mail : koma0089@yonsei.ac.kr  
TEL : (02)2123-4811 FAX : (02)364-9364

\* 연세대학교 기계공학부

\*\* 연세대학교 대학원 기계공학과

켜 기존 이론에 따른 소음기의 소음특성과 마이크로 소음기의 소음특성을 비교 파악하였다. 그리고 그 결과를 바탕으로 광디스크 드라이브 소음저감에 적합한 구조를 설계하여 적용해 그 성능을 검증해 보았다.

## 2. 이론

### 2.1 음향학적 측면에서의 소음기

음향학적 이론 측면에서 본 소음기는 대단히 난해한 구조를 가지고 있다. 소음기의 음파방정식은 비선형의 형태를 띠게 되고 따라서 그 해석적 방법이 용이하지 않다. 이론적 복잡성을 보완하고 소음기를 구성하고 있는 각 요소, 즉 외부 형태 및 내부요소가 소음기 성능에 미치는 영향을 규명하기 위한 실험적 접근이 보편적으로 시도되어 왔다. 본 절을 통해 이론적 결과와 실험적 결과에 따른 소음기의 각 요소들이 소음기 성능에 미치는 영향에 대해 알아보도록 하겠다.

#### 2.1.1 확장관과 입출구관의 단면적 비의 영향

소음기의 형태가 원형 단순 확장관이고 유동이 나온도구배가 존재하지 않는 경우의 투과 손실(Transmission Loss: TL)은 다음과 같다.

$$TL = 10 \log \left[ 1 + \frac{1}{4} \left( m - \frac{1}{m} \right)^2 \sin^2(KL) \right]$$

여기서  $m$ 은 입출구관과 확장관의 단면적 비이고  $K$ 는 파수,  $L$ 은 확장관의 길이이다.

평면파 이론이 성립되는 영역에서는 면적 비( $m$ )를 크게 하면 할수록 높은 투과 손실 값을 얻게 되므로 소음감소에 효과적이다[Fig. 1]. 결국은 큰 소음기를 부착할수록 소음기 성능을 향상시킬 수 있다는 결론이다. 실제로 소음기의 크기는 부착 가능한 위치, 공간적인 제약 조건 등으로 결정되어야 하므로 단순히 이 결과만을 고려하여 설계하기는 곤란하다.

#### 2.1.2 확장관의 길이에 따른 영향

평면파 이론에 의하면 길이  $L$ 은 sine 함수의 변수에만 관련되므로 투과손실 곡선상의 골이 생성되는 위치에만 영향을 준다.

물리적으로는 길이가 길어지면 sine 함수의 변수  $KL$ 을  $\pi$ 의 정수 배로 하는 무수히 많은 입사파를 전달시킬 수 있게 되므로 골의 위치를 저주파 쪽으로 이동시키게 된다.

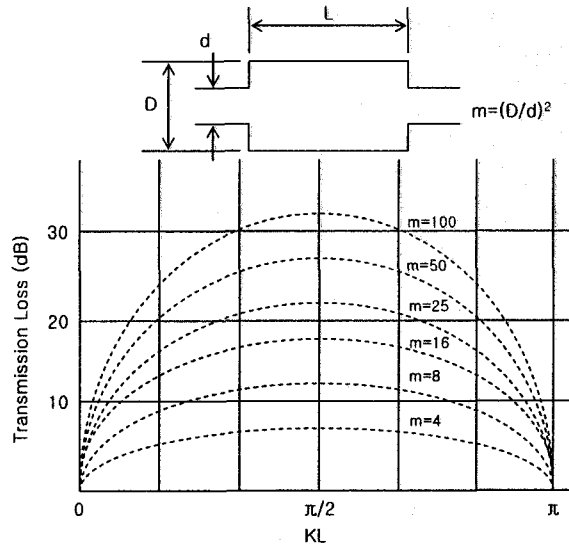


Fig. 1 Transmission loss of a simple-expansion chamber in plane wave theory

#### 2.1.3 확장관의 직경에 따른 영향

확장관의 직경은 입출구관의 면적 비  $m$ 을 변화시키므로 투과손실의 산의 크기를 변화시켜주며 골의 위치에는 무관하나 전체적인 평면파 영역은 직경이 증대됨에 따라 감소한다. 이는 확장관의 직경이 커질수록 저주파에서부터 고차 모우드의 형태로 입사파가 출구로 전달되기 때문이다.

#### 2.1.4 Aspect Ratio(L/D)에 따른 영향

앞서 살펴본 바와 같이 확장관의 길이와 직경이 평면파의 골의 주파수 및 한계주파수를 각각 제한하고 있다. 따라서, 이들의 관계로부터 평면파가 존재하는 산의 개수를 찾아낼 수 있다. 평면파가 존재하는 산의 개수  $q$ 는 다음 식을 만족하는 최소 정수로서 결정된다.

$$q > 2.44(L/D)$$

## 2.2 분산분석

마이크로 소음기에 관한 실험 결과를 분석함에 있어서 통계적 접근법의 하나인 분산분석을 시도하였고 분석 도구는 미니탭(MINITAB)을 사용하였다. 다음은 분산분석에 대한 일반적인 내용이다.

### 2.2.1 분산분석의 개요

분산분석이란 실험을 통해 관측된 특성값의 변동량을 분산개념으로 파악한 다음, 분산의 원인이 어디에 있는가를 알아보는 통계적 방법이다. 즉, 특성값의 변동량을 제곱합으로 나타내고, 이 제곱합을 실험에 관련된 각 인자에 기인하는 부

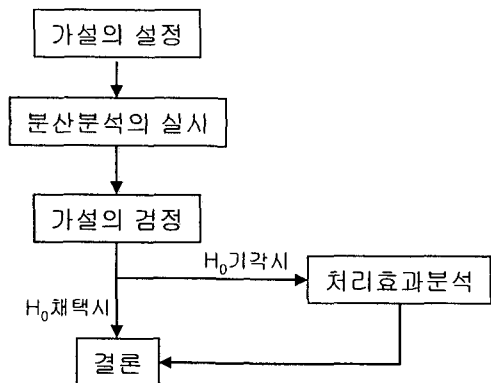


Fig. 2 The general procedure of ANOVA

분과 우연히 발생되었다고 볼 수 있는 오차부분으로 구분한 뒤 오차에 비해 특히 큰 영향을 주는 인자가 무엇인가를 찾아내는 분석방법이다. 본질적으로 분산분석은 인자, 즉 독립변수에 대한 효과의 분석에 사용되며, 일반적인 분석 절차는 다음 Fig. 2와 같다.

### 2.2.2 분산분석의 주요 용어

분산분석에서 자주 사용되는 용어는 인자 또는 요인 (factor) 그리고 인자의 수준이다. 인자 또는 요인은 분산분석에서 취급하는 독립변수를 말한다. 인자의 수준은 한 인자 내에서 실험에 영향을 미치는 여러 가지 특별한 형태를 인자수준 또는 처리라고 한다.

## 3. 삽입손실 측정실험

### 3.1 실험 시편

시편의 재질은 PMMA이다. PMMA는 일반적으로 상용되는 대표적인 플라스틱으로써 표면이 단단하고 면밀도가 높아 음의 반사율이 높다. 시편은 외경 38mm, 두께 1mm, 그리고 중앙부에 지름 1~10mm의 홀을 가진 기본 조립 unit을 조합하여  $m$ 값이  $2^2 \sim 10^2$ 까지 총 9 가지, 그리고 L의 값이 1, 3, 5, 7(mm)로 4 가지로 변화하는 총 36 가지의 단순 확장관 형태의 실험 시편을 얻을 수 있었다. Fig. 3 은 실험시편의 조립과정과 조립 후 형상에 대한 설명을 나타내고 있다.

### 3.2 삽입손실 측정

실험 시편의 크기가 일반 소음기에 비해 매우 작아 기존의 소음기 성능 측정 장치의 사용이 불가능하다. 따라서 기존 성능 측정법 중의

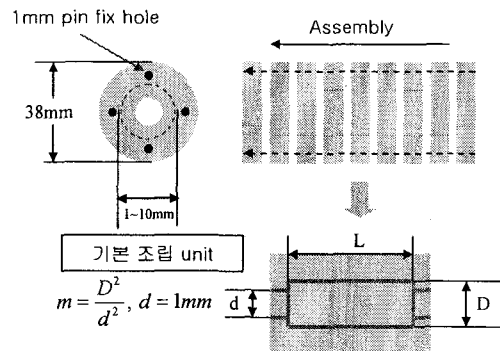


Fig. 3 The production of experimental samples

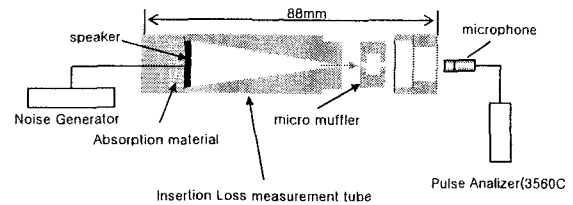


Fig. 4 The insertion loss measurement system

하나인 삽입손실 측정 장치를 새로이 고안하였다. Fig. 4는 마이크로 소음기 삽입손실 측정 장치의 개략도를 보여주고 있다. 스피커에 의한 소음원은 MATLAB 을 이용하여 프로그램 된 백색음으로써 가청 주파수 대역인 20~20,000Hz의 영역에 걸쳐 음이 발생된다. 스피커의 후면에 의해 반향 되는 소음원을 제거하기 위해 흡음재를 부착하였다. 스피커에서 발생된 음원은 테이퍼진 튜브를 통해 실험 시편의 입구로 전달된다. 시편의 입사부 직경은 1mm 이다. 알루미늄으로 제작된 삽입손실측정 튜브의 직경은 45mm, 길이는 88mm 로써 앞단은 조립식으로 구성되어 시편의 삽입 여부에 따른 실험을 가능하게 한다. 소음기로 입사된 음은 소음기를 거쳐 마이크로폰으로 입사되며 측정된 음은 증폭기를 거쳐 pulse analyzer(3560C)에 기록되고 수집된 정보는 Pulse 8.0 에 의한 FFT 분석을 통해 측정 결과를 얻을 수 있다. 삽입손실은 시편의 삽입 전 SPL(Sound Pressure Level)에서 삽입 후 SPL'을 빼서 구할 수 있다.

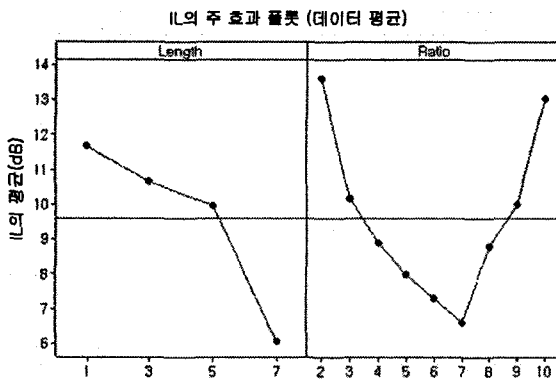
### 3.3 삽입손실 측정 결과

#### 3.3.1 분산분석을 통한 인자간의 효과

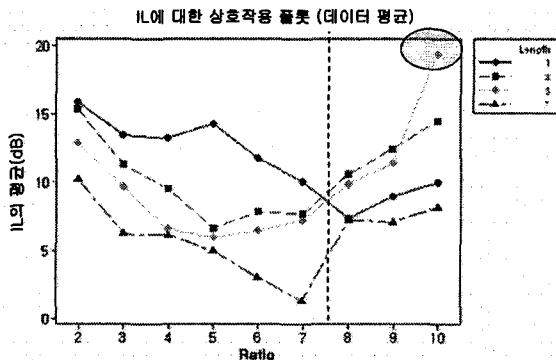
Table 1 는 삽입손실 측정 결과표이다. L=5mm 이고  $m=100$  일 때 가장 큰 삽입손실이 발생하였다. 반면에 L=7mm 이고  $m=49$  일 때 가장 작은 삽입손실을 나타냈다.

**Table 1** The result of insertion loss measurement

	L=1mm	L=3mm	L=5mm	L=7mm
m=2 <sup>2</sup>	15.9	15.35	12.9	10.25
m=3 <sup>2</sup>	13.45	11.35	9.7	6.25
m=4 <sup>2</sup>	13.25	9.55	6.6	6.15
m=5 <sup>2</sup>	14.3	6.65	5.95	5
m=6 <sup>2</sup>	11.8	7.85	6.45	3.05
m=7 <sup>2</sup>	10.1	7.7	7.25	1.35
m=8 <sup>2</sup>	7.4	10.6	9.9	7.25
m=9 <sup>2</sup>	9	12.45	11.4	7.1
m=10 <sup>2</sup>	10	14.5	19.45	8.2



**Fig. 5** The result of ANOVA(1)



**Fig. 6** The result of ANOVA(2)

데이터의 신뢰성 있는 분석과 각 인자 별, 수준 별 영향에 대한 통계적 접근을 시도하기 위하여 분산분석을 시행하였고 그 결과는 Fig.

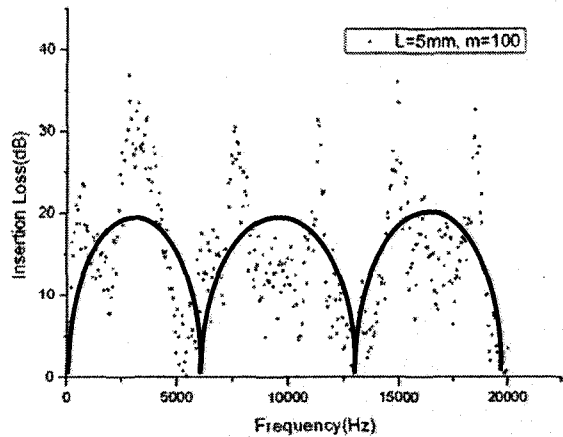
5 와 같이 나타났다. 먼저 각 인자들에 대한 P-value 는 유의수준 0.05 보다 작게 나타났으므로 m 과 L 그리고 상호작용에 대한 삽입손실에의 영향은 유의성이 있는 결로 검정 되었다. 또한 F 검정 시행 결과 확장관의 길이가 221.4 의 값을 나타내 가장 영향력이 큰 인자임을 알 수 있었다. 삽입손실의 값은 마이크로 소음기의 확장관의 길이가 길어지면 감소하고 Ratio(D/d) 의 경우 m=49 까지 감소하다 다시 증가함을 볼 수 있다. 또 Fig. 6 을 살펴 보면 m 과 L 의 상호 작용에 의해 그 경향이 변함을 알 수 있다.

**3.3.2 마이크로 소음기의 소음 특성**

Fig. 7 은 L=5mm, m=100 인 마이크로 소음기의 주파수 별 삽입손실에 따른 그래프이다. sine 함수의 제곱의 형태로 산을 형성하며 20,000Hz 까지 분포함을 알 수 있다. 이는 평면파 이론이 적용되는 한계주파수와 관련이 있음을 예측할 수 있다. 평면파 이론에 의한 한계주파수 설정식은 다음과 같다.

$$f_c = 1.22 \frac{c}{D}, c = 340m/s$$

D=10mm 인 마이크로 소음기의 한계 주파수는 약 40,000Hz 이다. 가청주파수에서 상당히 떨어진 영역까지 평면파 이론이 적용됨을 알 수 있다. 기존 이론식을 적용해 본 결과 sine 함수의 0~π/2 까지의 형상이 20,000Hz 까지 분포함을 알 수 있다. 이는 마이크로 소음기가 일반 소음기에 비해 10 배 이상의 한계주파수를 가져서 생긴 현상으로 볼 수 있다. 산의 윗부분에 분포한 삽입손실은 마이크로 소음기의 형상에 따른 특성이라고 할 수 있다.



**Fig. 7** The Insertion Loss at L=5mm, m=100

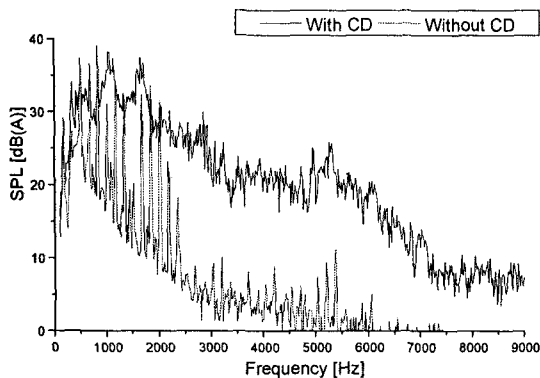


Fig. 8 CD-ROM Acoustic noise distribution of each rotating disk and rotating only spindle motor

#### 4. 마이크로 소음기의 ODD 적용 실험

##### 4.1 광 디스크 드라이브의 소음 특성

Fig. 8 은 디스크의 유무에 따른 CD-ROM 소음 분포를 나타내고 있다. 구조 진동에 의한 소음 이외에 고주파 영역에서 공력 소음의 영향으로 인한 소음의 증가 현상을 뚜렷하게 살펴 볼 수 있다.

##### 4.2 CD-ROM 장착용 마이크로 소음기의 설계

먼저 마이크로 소음기의 장착부위에 대한 설계 방안을 세웠다. 장착 부위는 133mm X 15mm 의 면적을 가진 부위로 CD-ROM 후면부 상단에 유동량을 고려하여 설정하였다. 그리고 마이크로 소음기를 병렬식으로 나열하여 장착하는 방식을 적용 시키고 두께 10mm 를 초과 하지 않는 범위 내에서 입구관 직경 2mm, 확장관 직경 4mm 로써 총 삽입손실에서도 성능이 우수한  $L=3, m=4$  의 마이크로 소음기를 앞서 실험한 결과를 바탕으로 적용시켜 보았다. Fig. 9 는  $L=3mm, m=4$  의 삽입손실에 관한 그래프 이다.

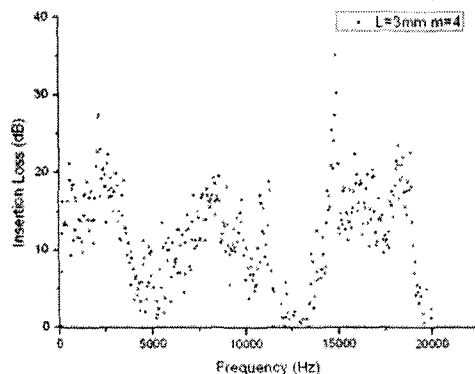


Fig. 9 The Insertion Loss at  $L=3mm, m=4$

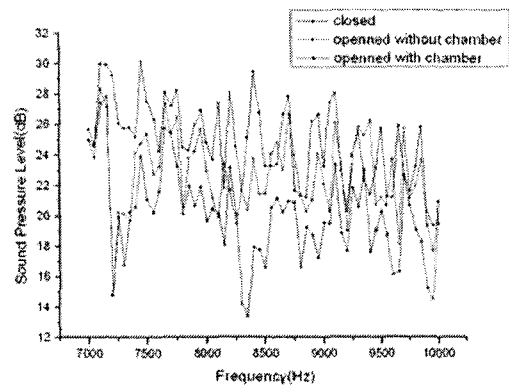


Fig. 10 The result of noise reduction by using micro muffler between 7,000Hz and 1,000Hz

##### 4.3 마이크로 소음기 적용 측정 결과

비교 실험을 위해 확장관이 없는 형태의 시편을 제작 하고 그 두 경우에 대한 소음 특성에 관한 실험을 실행하였다. 실험 결과 마이크로 소음기가 2500Hz 영역에서 좋은 특성을 가짐을 알 수 있었으나 그에 대한 효과는 저주파 영역 측에서 나타나지 않았다. 하지만 저주파 영역과 비교하여 고주파 영역에서는 확장관의 유무에 상관없이 일정한 음압의 감소현상을 보였다. 이는 후면부의 개방으로 인한 내부 유동 감소에 의한 공력소음 저감효과라고 할 수 있을 것이다. 이런 고주파 영역 부분에서  $L=3mm, m=4$  가 7,000~10,000Hz 영역과 15,000~18,000Hz 영역 사이에서 마이크로 소음기의 소음특성에 의해 단순 개방형의 구조물 보다 뛰어난 소음 저감 효과를 발휘함을 알 수 있었다. Fig. 10.은 7,000~1,000Hz 사이에서의 마이크로 소음기의 소음특성으로 인한 소음 저감 효과를 보여주는 그림이다. 총 음압 레벨을 살펴보면 마이크로 소음기는 단순 개방형 구조물에 비해 1.5dB 정도의 부가적인 소음 저감 효과를 발휘함을 알 수 있었다.

#### 5. 결론

본 연구에서는 ODD 의 소음 저감 방안으로 내부유동 감소에 의한 공력소음 저감을 목적으로 마이크로 소음기를 고안하고 이에 대한 소음 특성을 살펴 보았다. 기존 소음기 이론에 근거하여 해석을 할 때와 다른 특성을 보이는 이유는 한계 주파수 영역과 확장관과 입출구관의 상호 관계에 의한 영향 때문이다. 한계주파수가 가청주파수 영역 (20~20,000Hz)를 벗어날 경우 평면파 이론을 그대로 적용 시킬 수 없음을 알 수 있었다. 그리고 삽

입손실의 총합에 대한 결과를 분산분석을 통해 실시한 결과 마이크로 소음기의 경우  $m$  과  $L$  의 형상 인자에 대한 독립작용이 적용될 뿐만 아니라 상호 작용의 영향도 있음을 알 수 있었다. 그리고 독립적 영향 자체도 기존의 이론식과 일치 하지 않음을 알 수 있었다.

일반적으로 소음기에 대한 대부분의 성능 예측은 이론적 해석이 난해하여 실험적 해석과 시뮬레이션 해석을 통해 이루어진다. 마찬가지로 마이크로 소음기의 경우도 이론적 해석에 의한 성능 예측의 난해함을 극복하기 위해 다양한 방법의 해석이 요구된다. 특히 형상 자체의 특성이 기존 이론식에 그대로 적용되지 않기 때문에 마이크로 소음기의 형상에 대해 새로운 변수를 도출하고 그에 대한 추가 실험이 필요하다고 생각한다.

처음 고안된 확장형 마이크로 소음기의 소음특성을 바탕으로 CD-ROM 에 적용시켜 그 성능 평가 실험을 수행한 결과 총 2.6dB 의 소음 감소 효과를 얻을 수 있었다. 개방형 구조가 1.1dB 유동 감소에 의한 소음 저감효과를 이룬 반면에 약 2 배 이상의 소음 저감 효과를 얻을 수 있었던 것이다.

이번 연구를 통하여 마이크로 머플러의 소음특성에 대해 살펴보고 그 적용 대상으로 CD-ROM 에 대한 연구를 수행함으로써 인해서 CD-ROM 뿐만 아니라 다른 소형 밀폐 형 시스템에서 내부유동의 감소를 통한 공력소음 저감을 이룰 수 있을 것이라는 결론을 얻을 수 있었다. 이후 연구에서 충분한 마이크로 소음기의 소음 특성에 대한 연구가 이루어 진다면 최적 설계를 통해 저렴한 비용의 고성능 마이크로 소음기를 제작할 수 있을 것이다.

### 참고문헌

(1) Meador, C.L. Allaan III J.J., 1971, "Exhaust Vent Mulffer Design", Trans. ASME J. Eng. for Industry, Paper No. 71-Saf-A

(2) Munjal M.L. and Prasad M.G., 1986 "On Plane Wave Propagation in a Uniform Pipe in the Presence of a Mean Flow and a Temperature Grandient", J. Acoust.Soc. Am. 80(5), Nov., pp.1501~1506

(3) Munjal M.L., 1987, "A Simple Numerical Method for Three Dimensional Analysis of Simple Expansion

Chamber Mufflers of Rectangular as well as Circular Cross Section with a Stationary Medium", J. of Sound and Vib. 116(1), 71-88.

(4) Ih, Jeon-guon, 1984, "Performance Analysis of Reactive Silencers with Condideration of the Effects of Higher Order Acoustic Modes", Ph.D Thesis, Dept. of Mech. Eng., KAIST.

(5) Kim Y.H, Choi J.W and Lim B.D "Acoustion Characteristics of Expansion Chamber with Constant Mass Flow and Steady Temperature Gradient(Theory and Numerical Simulation)", Accepted for publication, J.of Acoustics, Vibration, Stress, and Reliability in Design ASME, 1989.

(6) NASA Technical Note, NASA TN D-7309,1973, "An Improved Method for Design of Expansion Chamber Mufflers with Application to an Operational Helicopter", Oct.

(7) Mujal, M.L., 1987, "Acoustics of ducts and Mulffers," Chap.8, John Wiley & Sons.

(8) Donald E. Baxa, 1982, "Noise Control in Internal Cambustion Engines", Chap.5, Jhon Wiley & Sons.

(9) Kim Y.H et al., "Experimental Study on Acoustic Wave Propagation in Circular Expansion Chamber with Flows", wibb be presented at WAM, ASME, December 10-15, 1989, San Francisco, U.S.A.