

**FlowGate Right(FGR) 도입 시 Power Transfer Distribution Factor(PTDF)를 이용한  
송전권 계약용량 산정 방법 연구**

백웅기 방영선 전영환 김정훈  
홍익대학교 전기·정보 제어공학과

곽노홍\*  
한전 전력연구원\*

이백석\*\*  
한전 송변전처 계통운영팀\*\*

**A Study on an Transmission Right Issuance Quantity Assessment Method by using  
Power Transfer Distribution Factor(PTDF) under FlowGate Right(FGR)**

Woong-Ki Baeck Young-Sun Bang Yeong-Han Chun Jung-Hoon Kim  
Hongik University, School of Electrical Engineering

No-Hong Kwak\*  
KEPRI\*

Baek-Seok Lee\*\*  
KEPCO\*\*

**Abstract** - LMP based congestion management method is suggested as an effective tool, because network congestion can be handled by energy price. It is now being widely used in the North American Electricity Markets. Among them, FGR(Flow-gate rights) is considered to be appropriate for our system, as power flow through the congested line is unidirectional and congestion occurs in the known place.

In the CBP market, hedging through transmission right is not necessary even though location pricing system is adopted, because there are no risks in the energy price. But, transmission rights should be adopted in the advanced market.

Key issue when implementing FGR is how to decide transmission right issuance quantity. This paper deals with a method to decide transmission right issuance quantity by using Power Transfer Distribution Factor(PTDF)

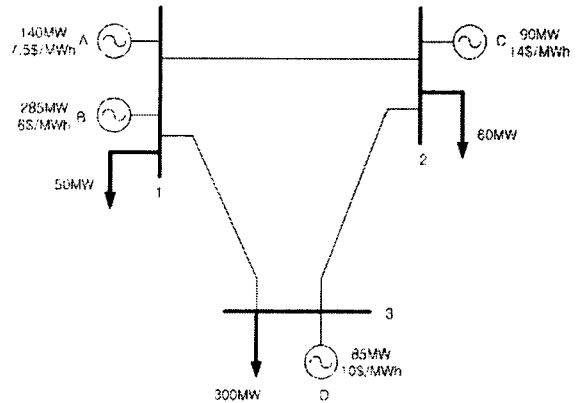


그림 1. 예제 계통도

**1. 서 론**

전력시장에서 송전망 제약은 시장의 경쟁을 제한하는 요소로 그 처리 방법은 지금까지 여러 가지 모델이 제안되어 왔다. 그 중에서도 지역적 시장가격을 근간으로, 송전권을 도입하여 시장가격의 변동에 따른 송전제한 비용의 폭등이나 폭락을 헤징하는 방법이 시장의 시그널을 가장 잘 반영할 수 있는 방법으로 알려져 있다. 대표적으로 미국의 PJM에서는 FTR(Fixed Transmission Right)에 의한 헤징 방식을, ERCOT에서는 FGR(Flow-gate Right)에 의한 헤징 방법을 채택하고 있다.

우리나라의 경우, 송전망 제약은 제약이 일어나는 선로가 거의 정해져 있고(화성-아산 선로), 조류도 한 방향으로 일정하기(복상조류) 때문에 송전권으로 FTR을 적용하는 것보다 FGR을 적용하는 것이 보다 간단하다.

따라서, 본 논문에서는 FGR을 도입하는 경우, 송전권 계약 용량을 산정하는 방법을 PTDF를 이용하여 구하는 방법에 대해서 가능성을 조사 분석하였다.

**2. 본 론**

**2.1 송전권 (Transmission Right)**

**2.1.1 Point-to-point Financial Transmission Right**

계통에서 임의의 한 지점에서부터 다른 지점까지의 송전권으로 정의한다. 시장참여자들은 계통의 복잡성을 고려하지 않고 어디서 전력이 투입되고 어디로 배출되는지를 알아야한다.

그림 2는 그림 1의 예제 계통에서 선로 1-2에 송전용량 제약 126MW가 발생한 경우의 급전결과를 나타낸다. 이때 모선3 소비자는 모선1 발전기와 100MW, 8\$/MWh로 계약하였고, 모선3 소비자는 모선1에서 모선 3으로의 FTR 100MW를 구매하였다.

표 1. 선로 파라미터

Branch	Reactance(p.u.)	Capacity(MW)
1-2	0.2	126
1-3	0.2	250
2-3	0.1	130

소비자는 모선3에서 100MW 소비에 대해  $100 \times 10 = \$1000$ 을 시장 운영자에게 지불한다. 생산자는 모선 1에서 100MW 생산에 대해  $100 \times 7.5 = \$750$ 을 시장 운영자로부터 받는다. 그리고 소비자는 생산자에게 계약과의 차이 만큼인  $100 \times (8 - 7.5) = \$50$ 을 지불한다.

소비자는 시장 운영자로부터 모선 1과 모선 3사이의 FTR에 대하여  $100 \times (10 - 7.5) = \$250$ 을 받는다. 그리하여, 전체 소비 금액은

The total pay of consumer =  $\$1000 + \$50 - \$250 = \$800 = \$8 \times 100\text{MW}$

로 계약금액과 같음을 알 수 있다.

**2.1.2 FlowGate Right**

FGR은 FTR과 다르게, 시장참여자는 자신이 계약한 전력이 어느 선로를 통해 공급되는지 그리고 그 선로에 혼잡이 발생하는지를 심각하게 고려해야한다. 만약 그 선로의 혼잡발생을 정확히 예측할 수 있다면, 시장참여자는 해당 선로에서 FGR을 구매하여 해당선로에서 발생하는 혼잡비용을 완전히 상쇄할 수 있을 것이다.

그림 2의 급전결과에서, 모선3 소비자는 모선1 발전기와 100MW를 계약하였고, 100MW에 대한 FGR 구매 내용은 그림 3에 따라 선로 1-2 60MW, 선로 1-3 40MW, 선로 2-3 40MW를 구매하였다.

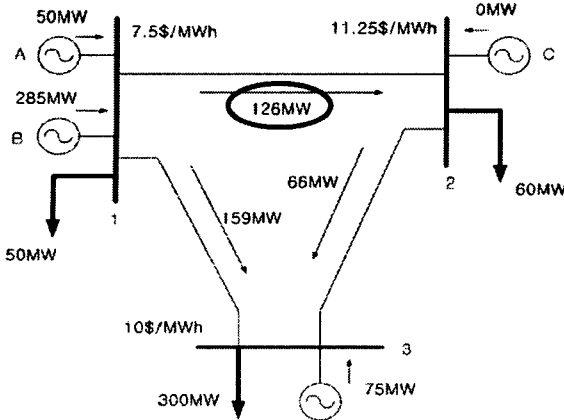


그림 2. 선로 1-2의 송전용량제약에 따른 급전 결과

선로 1-2에 혼잡이 발생했으므로 FGR 소유권자는, 선로 1-2의 shadow price  $\mu_{12} = 6.25\$/MWh$ 와 FGR 40MW를 곱한  $40MW \times 6.25\$/MWh = \$250$ 을 받는다. 이것은 FTR 보상금액과 같음을 알 수 있다.

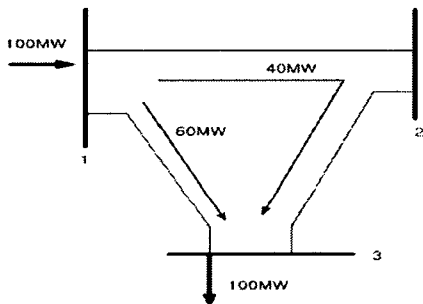


그림 3. 모선3 소비자가 구매한 FGR

### 2.1.3 Power Transfer Distribution Factor(PTDF)

여기서는, Power Transfer Distribution Factor(PTDF)를 이용하여 송전선 계약용량 산정과 송전선 소유에 대한 보상금액을 어떻게 산정할 수 있는지를 지면관계상 간략히 알아보겠다. 또한, 본 논문에서는 FGR을 다루기 때문에 FGR에 관해서만 간략히 설명하였고, 자세한 사항은 참고문헌을 보기 바란다.[2]

기본적인 Distribution Factor를 구현하기 위해서  $N+1$  ( $N = \{0, 1, 2, \dots, N\}$ ) 모선과  $L$  ( $L = \{l_1, l_2, \dots, l_L\}$ ) 선로를 가지는 계통을 사용하였다. 모선 0은 slack bus이다.  $\underline{g}_P(\cdot) / \underline{g}_Q(\cdot)$ 는 Node  $n \in N$ 에서의 net active(reactive) power injection이고  $\underline{h}(\cdot)$ 은 선로  $l \in L$ 에 흐르는 active flow equation이다. 두 식을 first order Taylor's series expansion을 적용하여 sensitivity matrix를 구한다. sensitivity matrix 계산을 간단히 하기 위해서, DC Power Flow models 유도 과정에서 쓰이는 가정을 사용하여 reduced nodal susceptance matrix를 적용하면, Sensitivity matrix의 근사값  $L \times N$  matrix  $\underline{\mathcal{F}} = [\phi_{ln}]$ 를 구할 수 있다. 이것을 Injection Shift Factor (ISF)라고 한다. ISF의 다른 표현은, basic transaction  $\omega = \{m, n, t\}$ 를 고려한 선로  $l$ 의 Power Transfer Distribution Factor (PTDF)  $\phi_{ln}^o$ 로

도 불린다.

만약에 임의의 transaction  $\omega = \{m, n, t\}$ 이 있고,  $\mathcal{L}$ 은 혼잡이 발생한 선로 집합이고  $\mu_i^*$ 는 line  $l \in \mathcal{L}$ 에 대한 shadow price이다. 특정 line  $l \in \mathcal{L}$ 에 대한 FGR  $\sigma_u$ 은 line  $l$  (from) node  $m$  용량  $MW$   $\sigma$  그리고 per  $MW$  premium  $\rho$ 로 정의한다.

$$\sigma_u = \{l, m, \sigma, \rho\} \quad (1)$$

만약, Line  $l = (i, j)$ 에 특정 방향으로 혼잡이 발생한다면 FGR 소유권자는 ISO로부터  $\mu_i^* \sigma$ 를 보상 받을 것이다. 그러나 FGR의 방향은 물리적 flow와는 다를 수도 있기 때문에, 특정 방향이 아닌 반대 방향으로 혼잡이 발생하기도 한다. 이때 소유권자는 보상금을 받지 못한다.

Transaction  $\omega$ 에 대한 혼잡비용을 완전히 hedging(hedging)하려면 송전선 이용자는 혼잡이 발생한 선로에 대해서 FGR을 소유하고 있어야 한다. 만약 송전선 이용자가 혼잡선로를 정확히 예측할 수 있다면, 송전선 이용자는 혼잡이 발생한 선로  $\mathcal{L}$ 에 대해서 FGR portfolio  $\{\sigma_u = \{l_u, m_u, \sigma_u, \rho_u\} : l_u \in \mathcal{L}\}$ 을 구성하여야 한다.

$$\sigma_u = \phi_{l_u}^o t, \quad \forall l_u \in \mathcal{L} \quad (2)$$

$$FGR \text{ Portfolio reimburses} = \sum_{l \in \mathcal{L}} \mu_l^* \sigma_u \quad (3)$$

식 (2)는 혼잡이 발생한 선로에 대해서 송전선 이용자가 가져야할 FGR MW를 나타낸다. 그러나  $\phi_{l_u}^o < 0$ 이면 negative value을 가지기도 하는데 이것은  $\omega$ 와 line  $l$ 에 흐르는 net flow의 방향이 반대이기 때문이다. 이때에는 spot market에서 FGR을  $|\sigma_l|$  내에서 판매할 수 있다. 식 (3)은 FGR 소유권자에게 지급되는 보상금이다.

### 2.2 FlowGate Right(FGR)를 통한 송전계약비용 hedging) 방안 연구

그림 4는 우리나라의 전력수급현황을 최대한 고려한 계통도이다. 3개의 북상선로를 나타내어, 현재 혼잡이 빈번하게 발생하는 북상선로를 고려한 계통이다. 전체 부하 용량은 400MW이며 수도권 지역을 나타내는 Zone 1의 부하는 160MW로써 전체 부하의 40%를 차지하고 있다. Zone 2에서 Zone 1로 전력이 송전되고 지역내에서는 혼잡이 발생하지 않도록 송전망을 구성하였다. 그림 5에는 선로 1에 50MW 송전용량제약을 고려한 AC OPF 결과를 나타내었다. 선로 1을 통해 전력을 공급받는 모선5에 위치한 부하 L5의 FGR 소유에 대한 hedging ability에 대해서 서술하였다.

그림 6은 2.1.3에서 언급한 ISF를 사용하여 L5가 부하를 한 단위(1MW=0.01p.u.) 증가시킬 때 각 선로에 흐르는 유효전력 조류량의 변화를 나타낸 것이다. 양의 값은 L5 부하증가에 따른 선로의 조류량이 증가함을 뜻하는 것이고, 음의 값은 계통 전체를 보았을 때 계통 평형을 위해 증가분에 대한 감소분을 뜻하는 것이다. L5는 선로 1과 선로7의 전력공급 비중이 큼을 알 수 있고, 이 선로에 혼잡이 발생했을 때 혼잡비용을 지불해야 할 것이다. 그러나 선로 7은 intra-zonal에 위치하므로 혼잡이 발생하지 않을 것이다. 그렇다면 L5는 선로 1에 대해서 FGR을 구매할 의사가 있을 것이다.

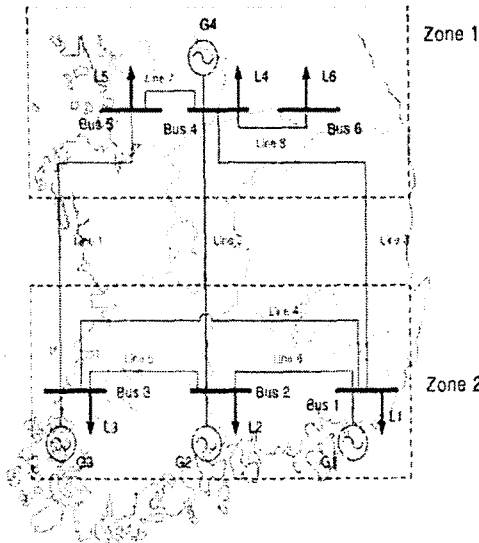


그림 4. 우리나라 지도와 예제 계통도

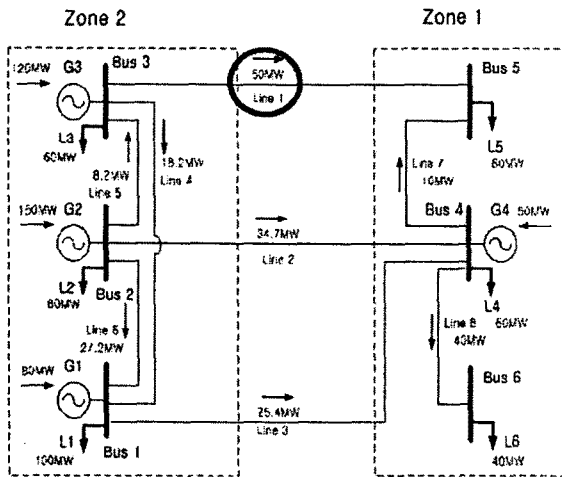


그림 5. AC OPF 급전 결과

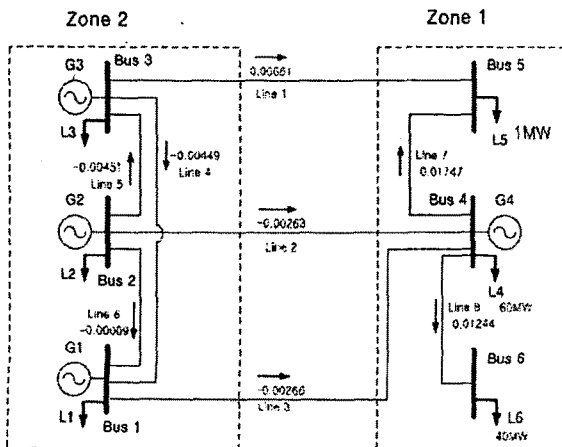


그림 6. L5의 단위부하 증가에 따른 각 선로의 유효전력 조류 변화 MW pu.

L5의 전력소비량은 60MW이다. 그렇다면 L5는 '60MW를 어느 발전기와 계약을 할 것이며 어떤 FGR을 구매할 것인가?'라는 문제에 직면할 것이다. L5는 Bus 5에 연결되어 있고 Bus 5는 Line 1을 통하여 Bus 3에 연결되어 있다. 그리고 Bus 3에는 저비용 발전기G3이 연결되어 있고 G3은 L5의 부하량을 충분히 감당할 수 있다. L5는 당연히 G3과 60MW에 대한 전력거래를 할 것이다.

PTDF를 이용하여 L5가 구매하여야 할 FGR MW는 식 (2)에 따라  $\sigma_u = \varphi_{1,u}^0 t = 0.78 \times 60MW = 46.8MW$ 을 구매하여야 한다. 46.8MW는 Line 1의 선로용량계약을 위반하지 않으므로, ISO는 L5의 FGR 구매를 승인할 것이다. Line 1에서 혼잡이 발생하면 FGR을 소유하고 있는 L5가 보상금으로 받는 금액은 식 (3)에 따라

$$\mu^* \sigma_u = 0.32759 \times 46.8MW = 15.33 \text{ 백원}$$

$$(\because \mu_1 = 0.32759 \text{ 백원/MW})$$

표 2는 AC OPF 급전결과를 나타내는데 Merchandising Surplus 16.335(백원)과 FGR 보상금 15.33(백원)과 약 1백원 차이가 난다. 이것은 PTDF가 선형으로 근사한 값이기 때문에 발생한 오차로 볼 수 있다.

표 2. AC OPF 급전결과에 따른 비용 비교 (백원)

Bus No.	LMP	구매비용	발전 비용	Merchandising Surplus
Bus 1	25.876	L1 25.876	G1 20.708	16.335
Bus 2	25.876	L2 20.701	G2 38.814	
Bus 3	22.591	L3 13.555	G3 27.109	
Bus 4	35.424	L4 21.254	G4 17.698	
Bus 5	41.842	L5 25.105		
bus 6	35.433	L6 14.173		
총합		120.664	104.329	

### 3. 결 론

본 논문에서는 국내 전력계통 특성을 고려한 예제계통을 기반으로, Nodal Pricing 체제에서 Power Transfer Distribution Factor(PTDF)를 이용하여 적절한 송전권 계약용량을 산정하였다. 송전권을 통한 혼잡비용 헤징(hedging)이 가능함을 알 수 있었다. 앞으로 혼잡계통모델을 구현함에 있어서, 실제계통특성을 고려한 Distribution Factor 개발이 필요하다.

#### [참 고 문 헌]

- [1] Daniel Kirschen, Goran Strbac "Fundamentals of Power System Economics", John Wiley & Sons, Inc. 2004, Capt. 6.
- [2] M. Liu and G. Gross, "Effectiveness of the Distribution Factor Approximations used in Congestion Modeling", in Proc. 14th Power Syst. comput. Conf., Secille, Spain, June 2002, pp. 24,28.
- [3] M.I.Alomoush and S.M.Shahidehpour "Fixed Transmission Rights for Zonal Congestion Management", IEE Proc.-Gener. Transm. Distrib., vol. 146, No. 5, September 1999
- [4] Allen J. Wood, Bruce F. Wollenberg "Power Generation and Control", John Wiley & Sons, Inc. 1996, pp.99-111

본 논문은 산업자원부에서 시행한 전력산업연구개발사업의 기술개발 과제(R-2003-0-002)이다.