

송전선로 점퍼선 횡진방지용 지지예자장치 개발

백 승 도* 민 병 옥* 위 화 복* 박 기 용* 금 의 연** 정 현 수**
 *한국전력공사 **세명전기공업(주)

Development of Hold on Swing a Jumper Support String for Overhead Transmission Line

Seung-Do.Baik* Byeong-Wook.Min* Hwa-Bog.Wi* Kee-Yong.Park* Eui-Yeon.Keum** Heon-Soo.Jeong**
 *KEPCO **Semyung Electric Machinery Co.

Abstract - A Jumper wire is currently used to connect each fixed power line on both sides of dead end tower for overhead transmission line, but in case of a jumper wire swing under circumstances of typhoon, etc. and the air clearance is deficient then a flashover fault may happen. Now the angle tower has the jumper support string to prevent a swing of jumper wire and to secure the air clearance between jumper wire and tower main body, but the flashover fault by swing of jumper wire was happened 71 times across all over the country, because of the typhoon 'Rusa' in year 2002 and 'Maemi' in year 2003.

This paper presents the design and development of 'Counter Weight' which enables to keep the swing angle of jumper wire under 40 degree in design condition to prevent a flashover fault by swing of jumper wire by a high wind pressure load in case of typhoon and have completed a mechanical and electrical characteristic test.

1. 서 론

가공 송전선로의 내장애자장치 첩탑에는 첩탑에 고정된 양측의 전력선을 상호 연결하기 위하여 점퍼선(jumper wire)을 설치하고 있으나 태풍 또는 강풍 등의 바람에 의하여 점퍼선이 횡진할 경우 첩탑과 점퍼선간의 공기절연간격이 부족하게 되면 섬락에 의한 지락고장이 발생하게 된다. 현재 중각도형 송전첩탑에는 점퍼선의 횡진을 방지하고 점퍼선과 첩탑 본체간의 공기절연간격을 확보하기 위하여 점퍼지지예자장치를 설치하고 있으나 강한 바람에 의해 점퍼지지예자장치가 횡진하게 되면 섬락고장이 발생하게 된다. 과거에는 점퍼선의 횡진으로 인한 섬락고장이 거의 발생하지 않았으나 최근에는 기상변화에 따른 태풍의 최대순간풍속이 점점 강해지고 있어 점퍼선의 횡진으로 인한 섬락고장이 많이 발생하고 있다.

따라서 본 논문에서는 태풍 또는 강풍 내습시 점퍼선의 횡진으로 인한 섬락고장을 예방하기 위하여 바람에 의한 점퍼선의 최대 횡진각이 첩탑설계조건인 40° 이하로 억제될 수 있도록 점퍼선 횡진방지장치(jumper weight)를 설계·개발하여 전기적·기계적 특성시험을 완료하고 적용방안을 제시함으로써 점퍼선의 횡진으로 인한 섬락고장을 예방할 수 있도록 하였다.

2. 점퍼선 횡진으로 인한 섬락고장

1904년 우리나라 기상관측 이후 최근까지 태풍은 연평균 3.1개 정도가 한반도에 영향을 미치고 있으며, 최대순간풍속도 계속 경신되고 있다. 우리나라의 최대순간풍속의 극값은 1992년 태풍 테드(Ted)가 51.0%이었으나 2000년 프라피룬(Prapiroon)이 58.3%로 경신하였고 2003

년 태풍 매미(Meami)가 60.0%로 최대순간풍속을 다시 경신하였다. 태풍으로 인하여 송전선로의 점퍼선에 높은 풍압하중이 가해지게 되면 점퍼선이 횡진하게 되며, 이때 첩탑과 점퍼선과의 거리가 가까워지게 되면 공기절연간격이 부족하게 되어 점퍼선과 첩탑 본체간에 섬락이 발생하게 된다.

태풍으로 인한 송전선로의 점퍼선 횡진 섬락고장은 최근 들어 태풍의 최대순간풍속이 점점 강해지면서 급격히 증가하고 있다. 2002년의 태풍 루사(Rusa)와 2003년의 매미로 인하여 발생한 점퍼선의 횡진 섬락고장은 무려 71건이 발생하였으며 최근 3년간 발생한 섬락고장은 표 1과 같다.[1]

표 1 송전선로 점퍼선 횡진 섬락고장현황

Table 1 Present state of Flashover fault by swing of jumper wire

구 분	2001	2002	2003	합 계	
154kV	단도체	3	5	32	40
	2도체	1	0	13	14
345kV	2도체	0	0	3	3
	4도체	1	5	13	19
합 계	5	10	61	76	

3. 점퍼선의 절연간격 설계기준

3.1 공기절연간격

154kV 및 345kV 송변전설비를 설계할 경우 직접접지 방식의 절연협조기준에 따라 적용하는 공기절연간격은 표준절연간격, 최소절연간격, 이상시절연간격, 상간절연간격이 있다. 표준절연간격(A)은 뇌에 의한 섬락을 아킹온 간으로 유도하기 위하여 전력선과 첩탑 하단암(arm) 간에 유지하는 간격으로 다음 식으로 산출한다.

$$A = 1.115Z \cdot 0.021[m] \quad (Z는 아킹온 간격) \quad (1)$$

최소절연간격(b)은 개폐과전압에 의한 섬락을 아킹온 간으로 유도하기 위하여 전력선과 하단암, 전력선과 첩탑, 전력선과 상단암 간에 유지하는 간격으로 전력선과 상·하단 암 및 첩탑간의 개폐내전압 특성으로부터 산출하며, 이상시 절연간격(D)은 상용주파단시간과전압에 대하여 전력선과 첩탑, 전력선과 상단암 간에 유지하여야 하는 간격으로 상용주파단시간과전압에 대한 내전압 특성으로부터 산출한다. 상간절연간격은 상간과전압에 대하여 상(phase)간에 유지하여야 하는 간격으로, 전력선 상호간의 내전압 특성으로부터 산출하며, jumper, 선로수평각, 카테나리각(catenary angle) 등 기계적 사항에 대하여 적용한다.[2]

3.2 점퍼선의 허용 횡진각 및 절연간격

철탑설계 시 점퍼선과 철탑간의 절연간격을 확보하기 위하여 적용하는 점퍼선의 허용 횡진각은 다음과 같다.[3]

$$\theta_{\max} = \theta_{\text{avg}} + N\sigma \quad (2)$$

여기서,

- θ_{\max} : 점퍼선의 최대횡진각 [°]
- θ_{avg} : 점퍼선의 평균횡진각(평균풍속시) [°]
- σ : 평균횡진각의 표준편차
- N : 표준편차의 배수(2.0~3.2) ($N=2.0$)

$$\theta_{\text{avg}} = \frac{m}{K} \left(\sinh \frac{a}{m} \cosh \frac{a}{m} - \frac{a}{m} \right) \left(\frac{\ell^*}{\ell} P_J \cos \theta_{\text{avg}} - W_J \sin \theta_{\text{avg}} \right)$$

$$\sigma \approx 0.3077 \frac{\sqrt{k} F V^{1/3}}{\sqrt{\epsilon n^{11/6}}} \quad (3)$$

여기서,

- $2a$: 점퍼선 양측 지지점간의 직선거리 [m]
- d : 점퍼선의 이도 [m]

- m : $d = m \left(\cosh \frac{a}{m} - 1 \right)$ 를 만족하는 값
- K : 애자련 및 점퍼선의 합성비틀림상수 [$\text{kgf} \cdot \text{m}/\text{rad}$]
- $\ell = \sqrt{a^2 + d^2}$, $\ell^* = \sqrt{a^2 + d^2} \cdot \cos^2 \theta_{\text{avg}}$
- P_J, W_J : 점퍼선 단위길이당 풍압 [kgf/m^2] 및 중량 [kg/m]
- k : 지지면 저항계수 ($k=0.04$)
- V : 평균풍속 [m/s]
- ϵ, n, F : 감쇄상수, 진동율, 풍압에 관한 계수

점퍼선의 적용 절연간격별 허용 횡진각의 설계조건은 표2와 같으며, 허용 횡진각에 대한 절연거리는 표3과 같고 크리어런스 다이어그램은 그림1과 같다.[2][3]

표 2 점퍼선의 허용횡진각 설계조건

Table 2 Design condition of permitted jumper wire swing angle

조건	평균 풍속 [%]	기준 속도압 [kgf/m^2]	전선 온도 [°C]	허용 횡진각		적용 절연간격
				154kV	345kV	
1	20	24	10	15° 이하	20° 이하	표준절연간격 최소절연간격
2	36.6	80	10	40° 이하	50° 이하	이상시절연간격

표 3 송전선로 점퍼선의 횡진각 및 절연설계기준

Table 3 Jumper wire swing angle and insulation design condition

전압별	점퍼선 횡진각	적용 절연간격	절연간격 [mm]
154kV	15°	표준절연간격	1,300
		최소절연간격	1,150
	40°	이상시절연간격	450
345kV	20°	표준절연간격	2,700
		최소절연간격	2,200
	50°	이상시절연간격	1,000

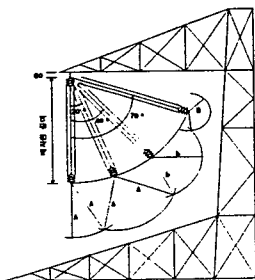


그림 1 공기절연간격도
Fig. 1 Diagram of air clearance

4. 횡진방지용 점퍼지배자장치의 설계

4.1 설계모델 및 설계조건

현재 우리나라에서는 점퍼선의 횡진방지를 위해 765kV 송전선로에는 조립식 파이프 점퍼장치를 사용하고 있으며, 345kV 일부 송전선로에는 중추(jumper weight)를 사용하고 있다. 외국의 경우에는 이외에도 강관, 강 rod, 강연선 등을 사용한 단말 보강형과 조가식 완성형 등이 사용되고 있다. 조립식 파이프 점퍼장치는 횡진방지 효과는 우수하나 jumper weight에 비하여 가격이 수십배 비싸고 제작과 시공이 복잡하여 154kV 송전선로 점퍼선 횡진방지장치의 개발모델은 경제성과 시공성을 고려하여 jumper weight로 결정하였다.

Jumper weight는 ACSR 330mm²와 410mm² 전선의 단도체 및 복도체 송전선로에 적용할 수 있도록 4종류로 개발하였으며, 설계조건은 태풍에 의한 점퍼선의 횡진특성을 고려하여 철탑설계기준에서 규정한 풍압 II 지역의 최대순간풍속 50%, 기준속도압 100kgf/m²를 적용하여 표2의 점퍼선의 허용횡진각 설계조건 보다 강화하여 실제 태풍이 내습할 경우 점퍼선의 횡진이 억제될 수 있도록 하였다.[4]

4.2 점퍼지배자장치의 설계

점퍼선의 횡진방지를 위하여 기존의 점퍼지배자장치의 현수클램프 대신에 clamp 기능을 포함한 jumper weight를 부착하여 전선을 파지할 수 있도록 하였고 그림2와 같이 단도체 및 복도체용으로 구분하여 설계하였다.

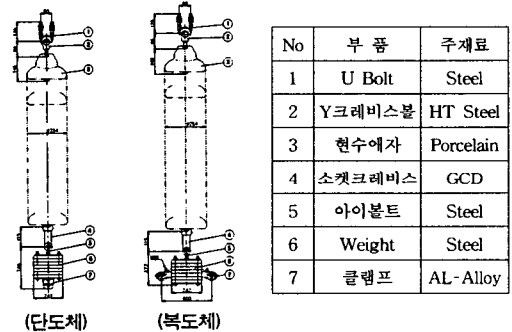


그림 2 점퍼지배자장치 설계
Fig. 2 Design of jumper support string

4.3 Jumper Weight의 설계

풍압하중에 의한 점퍼선의 최대 횡진각을 절연설계조건인 40° 이내로 억제하기 위하여 점퍼지배자장치의 횡진특성 분석시험을 시행하여 jumper weight의 적정 중량을 산정하였다. 횡진특성 시험장치는 그림3과 같이 철탑의 양측에 실규모의 내장애자련을 설치하고 점퍼를 연결하였다. 점퍼선은 jumper weight를 부착한 점퍼지배자련을 고정하고 점퍼지배자장치에 가해지는 풍압하중과 수직하중을 측정하기 위하여 애자련의 상단 지지점과 jumper weight의 수평 와이어에 장력계(load cell)를 설치하였다.

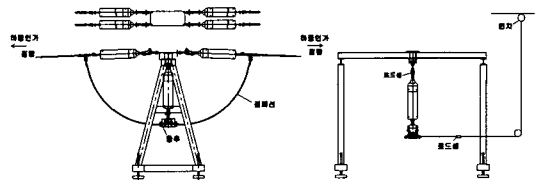


그림 3 점퍼선의 횡진특성시험장치
Fig. 3 Test device for jumper wire swing characteristic

점퍼선의 횡진특성을 분석하기 위하여 jumper weight의 중량을 65 과 75 의 2종류를 제작하여 점퍼지지에자장치에 설치한 후 원치로 수평와이어에 최대순간풍속의 풍압하중에 상당하는 장력하중을 인가하여 그림4와 같이 점퍼지지에자련의 횡진각을 측정하였으며 최대순간풍속별 점퍼지지에자의 횡진각을 측정한 결과는 그림5와 같다.

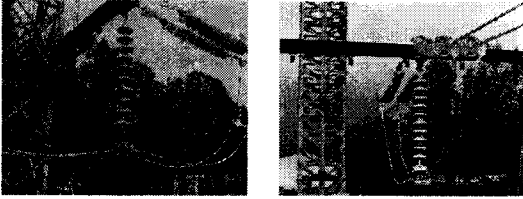


그림 4 점퍼선의 횡진특성 분석시험
Fig. 4 Test of jumper wire swing characteristic

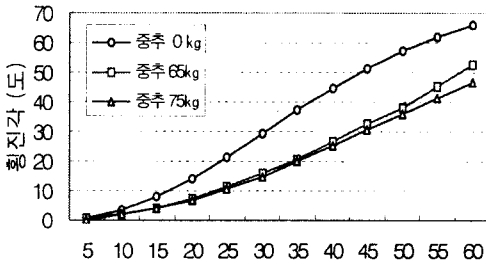


그림 5 최대순간풍속별 점퍼선의 횡진각
Fig. 5 Swing angle by maximum instantaneous wind speed

점퍼선의 횡진특성 시험결과 jumper weight를 설치하지 않았을 경우에는 최대순간풍속 50%일 때의 점퍼선 횡진각이 약 57°로 절연설계 허용횡진각 40°를 훨씬 초과하였으나 jumper weight의 중량이 65kg일 경우에는 점퍼선의 횡진각은 약 38°로 측정되어 절연설계기준을 만족할 수 있었다. 따라서 jumper weight의 설계중량은 65kg으로 결정하였다.

5. 횡진방지용 점퍼지지에자장치의 설계

Jumper weight에는 점퍼선을 파지할 수 있도록 점퍼클램프(jumper clamp)를 경첩형(hinge type)으로 개발하였다. Jumper weight는 154kV 단도체용과 복도체용으로 구분하여 개발하였으며, 점퍼지지에자장치의 구성부품으로 U-bolt, Y-clevises ball, socket clevises, eye bolt, jumper clamp를 120kN 강도계열로 개발하였다. 개발한 jumper weight의 형상과 규격은 그림6과 같으며, 점퍼선 횡진방지용 지지에자장치는 그림7과 같다.[6][7]

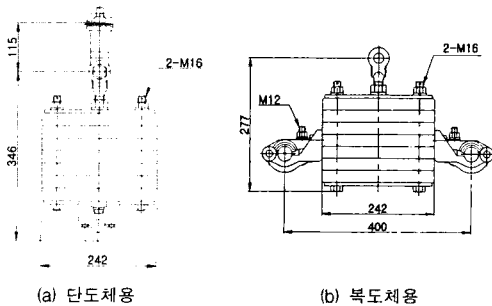


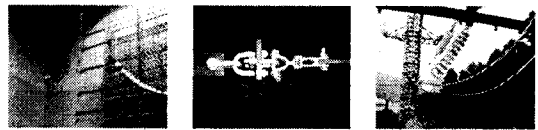
그림 6 점퍼웨이트의 개발규격
Fig. 6 development specification for the jumper weight



그림 7 점퍼선 횡진방지용 지지에자장치
Fig. 7 support string for jumper wire swing prevention

6. 점퍼지지에자장치의 성능특성시험

점퍼선 횡진방지용 지지에자장치의 성능확인을 위하여 그림8과 같이 전기적, 기계적 시험과 횡진특성시험을 시행하였다. 전기적 시험은 IEC 60437의 규정에 따라 시험 주파수 1Hz, 시험전압 105kV를 가하여 전파장애전압(RIV) 시험을 시행하였으며 시험결과 5dB로 기준 40dB 이하로 양호하였으며, IEC 60383-2에서 규정한 가시코로나 시험을 시행한 결과 가시코로나는 발생하지 않았다. 기계적 시험은 금구류 단품별로 수직 및 수평방향과 전선의 횡진방향에 대하여 인장하중시험을 시행하여 성능을 확인하였다. 점퍼선의 횡진특성시험은 개발된 jumper weight 결과 점퍼선의 횡진각은 33-35°로 측정되어 횡진억제특성이 양호하였다.[5]



(a) 코로나특성시험 (b) 인장하중시험 (c) 횡진특성시험
그림 8 점퍼지지에자장치의 성능특성시험
Fig. 8 Performance characteristic test of support string

7. 결 론

현재 154kV 중각도형 송전철탑에는 점퍼선과 철탑간의 공기절연간격을 확보하기 위하여 점퍼지지에자련을 설치하고 있으나 태풍이 내습하게 되면 송전선로의 점퍼선에 높은 풍압하중이 가해지게 되어 점퍼선이 횡진하게 되며, 이 때 점퍼선과 철탑 간에 공기절연간격이 부족하게 될 경우 섬락고장이 발생하게 된다. 따라서 점퍼선의 횡진으로 인한 섬락고장을 예방하기 위하여 송전선로 점퍼선의 횡진방지용 지지에자장치(jumper weight)를 개발하고 전기적, 기계적 시험을 성공적으로 완료하였다. 점퍼선 횡진방지용 지지에자장치의 개발로 최대순간풍속 50%의 풍압하중에도 점퍼선의 횡진각을 철탑 절연설계 조건인 40° 이내로 억제할 수 있게 되어 점퍼선의 횡진으로 인한 섬락고장을 획기적으로 예방할 수 있게 되었다. 본 논문에서는 점퍼선의 횡진방지장치의 개발에 대하여 연구하였으나, 향후 본 기술을 적용하면 태풍에 의한 송전선로 현수사련의 횡진억제방안에 대한 연구도 가능할 것이다.

[참 고 문 헌]

- [1] 송전설비 고장분석 및 대책, 한국전력, pp.3~16, 2005
- [2] 직접접지방식 절연협조기준, 한국전력, pp.1~13, 2003.2
- [3] 가공송전선 이도설계기준, 한국전력, pp.40~51, 2004.3
- [4] 가공송전용 철탑설계기준, 한국전력, pp.2~18, 2004.3
- [5] 가공송전선 예자장치기준, 한국전력, pp.1~29, 2004.3
- [6] 架空送電設計の手引, 東京電力, pp.306~311, 1992
- [7] JEC-207 Hardware of Insulator Set for Overhead Power Lines, The Japanese Electrotechnical Committee, pp.123~150, 1979.