

**이종매질에서의 이종전력케이블에 대한 온도 및 허용전류 계산**

정성환 최상봉 남기영 류희석 이재덕  
한국전기연구원

**The Ampacity of Dissimilar Power Cables Installed in Thermally Dissimilar Soil Materials**

S. H. Jeong S. B. Choi K. Y. Nam H. S. Ryou J. D. Lee  
K.E.R.I.

**Abstract** - When power cables cross regions with unfavorable thermal conditions, conductor temperatures higher than the design value can occur. This paper proposes the calculation algorithms of the permissible current-carrying capability of dissimilar power cables installed in thermally dissimilar soil materials.

**1. 서 론**

도심지에 주로 포설되는 지중 송전케이블은 경과지 전체에 대하여 열적 특성이 항상 동일한 토양 및 되메움재에 포설되어야 하는 것이 원칙이지만, 지하의 토양 또는 구조물에 따라 전력케이블이 포설되는 주변 매질의 열적 특성이 현저하게 차이 나는 경우가 종종 발생하고 있다.

전력케이블에 대한 정상상태 허용전류 혹은 온도분포 해석은 전력케이블이 포설되는 토양과 그 주변의 매질의 열 특성 특히, 열 저항률이 경과지 전체에 걸쳐서 항상 일정하다는 것을 전제로 하여 케이블의 직경방향으로 열 전달이 이루어진다는 가정에 의해 계산되고 있다. 그러나 전력케이블의 경과지 중 열 특성이 좋지 않은 영역이 존재할 수 있으며, 이 경우 열적 특성이 서로 다른 이종 매질에 의해 전력케이블에서 발생된 열은 직경방향 뿐만 아니라 전력케이블의 길이 방향으로 열 전달이 이루어짐에 따라 서로 교차하는 이종 매질사이에 온도구배가 발생한다.

본 논문에서는 서로 교차하는 이종 매질사이에 온도분포를 계산하는 알고리즘을 이용하여 이종 매질내에 포설된 이종 전력케이블의 허용전류를 계산하여 보았다.

**2. 본 론**

(그림 2.1)은 송전케이블이 이종매질에 포설된 형태를 모의한 것이다. 일반적으로 전력케이블의 허용전류는 기준이 되는 정상영역인 구간 2에서 결정되며, 현재 송전케이블은 열 저항률이 매우 높은 폭  $b_0$  [m]의 교차영역인 구간 1을 지나는 것으로 가정한다.

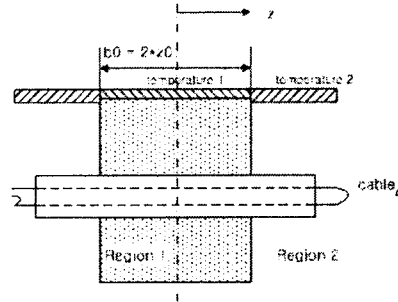
**2.1 전력케이블의 길이 방향의 열 해석**

지중 전력케이블의 길이방향의 온도를 해석하기 위하여 (그림 2.2)와 같은 열전달 모형을 가정한다. 이때 열 전달은 전도에 의해서만 발생한다. (그림 2.2)의 열 전달 모형으로부터 Fourier 법칙과 에너지 균형방정식을 적용하면 각각 다음과 같다.

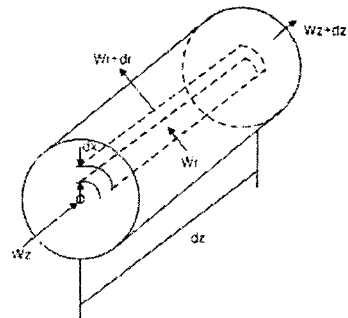
$$W_r = - \frac{1}{T_r} \frac{\partial \theta}{\partial r} \tag{1}$$

$$W_z = - \frac{1}{T_L} \frac{\partial \theta}{\partial z} \tag{2}$$

$$W_r + W_z + W_{in} dr dz = W_{r+dr} + W_{z+dz} \tag{3}$$



(그림 2.1) 이종 매질사이에 온도분포 해석 모델



(그림 2.2) 전력케이블 길이방향(z축)의 열전달 모형

이때 전력케이블의 직경방향의 열 저항과 길이 방향의 열 저항은 각각 다음과 같다.

$$T_r = \frac{T_1}{n} + T_2 + T_3 + T_4^{(v)} \tag{4}$$

$$T_L = \frac{\rho}{A} \tag{5}$$

여기서,  $A$  : 전력케이블의 길이방향의 단면적 [r]  
 $\rho$  : 매질(도체)의 열 저항률 [K.m/W]

식(1), 식(2) 및 식(3)으로부터 다음과 같은 식을 얻는다.

$$- \frac{d^2 \theta}{dr^2} = W_{in} T_r + \frac{T_r}{T_L} \frac{d^2 \theta}{dz^2} \tag{6}$$

식 (6)을 각 구간에 대하여 대입하면 다음과 같다.

$$\theta^{(v)} - \frac{1}{\alpha_v^2} \frac{d^2\theta}{dz^2} = \theta_{\infty}^{(v)} \quad (7)$$

$$\text{여기서, } \alpha_v^2 = \frac{T_L \cdot (1 - \Delta W \cdot T^{(v)})}{T_r^{(v)}} \quad (8)$$

$$T_r^{(v)} = \frac{T_1}{n} + T_2 + T_3 + T_4^{(v)} \quad (9)$$

식 (9)의 일반해는 다음과 같다.

$$\theta^{(v)} = \theta_{\infty}^{(v)} + A_v \cdot \sinh(\alpha_v \cdot z) + B_v \cdot \cosh(\alpha_v \cdot z) \quad (10)$$

여기서 계수  $A_v$ 와  $B_v$ 는 다음과 같은 경계조건을 고려하여 결정된다.

(1) 두 영역이 교차하는 경계에서의 온도함수는 연속이다.

(2) 두 영역이 교차하는 경계에서의 열 유속 함수는 연속이다.

(3) 길이방향의 열 유속은 영역 1의 중앙( $z=0$ )과  $z=\infty$ 에서 0이 된다.

위의 식을 이중매질의 각 구간에 대하여 풀면 다음과 같이 구간별 거리에 따른 도체온도를 계산할 수 있는 식을 구할 수 있다. 이때 구간 2는 기준 정상영역이며 구간 1은 교차하는 이중 영역을 나타낸다.

$$\theta^{(1)}(z) = \theta_{\infty}^{(1)} - (\theta_{\infty}^{(1)} - \theta_{\infty}^{(2)}) \cdot p \cdot \cosh(\alpha_1 \cdot z) \quad (11a)$$

$$\theta^{(2)}(z) = \theta_{\infty}^{(2)} - (\theta_{\infty}^{(1)} - \theta_{\infty}^{(2)}) \cdot p \cdot \frac{\alpha_1}{\alpha_2} \sinh(\alpha_1 \cdot z) \cdot e^{-\alpha_2(z-z_2)} \quad (11b)$$

$$\text{여기서, } p = \frac{1}{\cosh(\alpha_1 \cdot z_0) + \frac{\alpha_1}{\alpha_2} \sinh(\alpha_1 \cdot z_0)} \quad (12)$$

## 2.2 허용전류 감소지수

허용전류 계산식으로부터 이중매질의 각 영역에 대하여 전력케이블의 도체온도  $\theta$ 를 계산하는 식을 유도하면 다음과 같다.

$$\theta_{\infty}^{(v)} = \frac{n W_t T^{(v)} + \Delta\theta_d^{(v)} + \theta_{amb}^{(v)}}{1 - n \Delta W \cdot T^{(v)}} \quad (13)$$

여기서,  $\Delta\theta_d^{(v)}$  : 유전체손실에 의한 온도상승 [°C]

$\theta_{amb}^{(v)}$  : 주변 온도 [°C]

$T^{(v)}$  : 직경방향의 전 열 저항 [K.m/W]

$v$  : 매질의 종류를 나타내는 첨자 ( $v=1,2$ )

한편, (그림 2.1)과 같은 이중매질의 중앙의 온도는 식 (11a)로부터 다음과 같이 구해진다.

$$\theta^{(1)}(0) = \theta_{\infty}^{(1)} - (\theta_{\infty}^{(1)} - \theta_{\infty}^{(2)}) \cdot p \quad (14)$$

이중매질의 중앙 온도  $\theta^{(1)}(0)$ 는 도체의 최고허용온도  $\theta_{max}$ 를 초과할 수 없기 때문에  $\theta^{(1)}(0) = \theta_{max}$ 가 되며, 식(14)의  $\theta_{\infty}^{(1)}$ 항과  $\theta_{\infty}^{(2)}$ 항은 식(13)으로부터 구할 수 있다. 이때, 식(13)으로부터 이중매질에서 발생하는 손실  $W_{g0} = R_0 (I^{(1)})^2$ 에 대하여 풀면 2차방정식이 되는데 이때 이중매질에서의 허용전류  $I^{(1)}$ 는 2차방정식의 근이

되며 다음과 같이 구해진다.

$$[I^{(1)}]^2 = \frac{(b/a) - \sqrt{(b/a)^2 - (c/a)}}{n R_0} \quad (15)$$

여기서,  $a = \alpha_T \cdot f_{\alpha} \cdot T^{(1)} \cdot T^{(2)}$

$$2b = \alpha_T (\theta_{max} - \theta_A^{(1)}) \cdot T^{(1)} + f_{\alpha} \cdot T^{(1)} -$$

$$p \cdot [(g + \alpha_T \theta_A^{(2)}) \cdot T^{(1)} - (g + \alpha_T \theta_A^{(1)}) \cdot T^{(2)}]$$

$$c = \theta_{max} - \theta_A^{(1)} + p \cdot (\theta_A^{(1)} - \theta_B^{(2)})$$

$$f_{\alpha} = 1 + \alpha_T (\theta_{max} - \theta_0)$$

$$g = 1 - \alpha_T \theta_0$$

$$\theta_A^{(v)} = \Delta\theta_d^{(v)} + \theta_{amb}^{(v)}$$

위에서 구한 허용전류는 교차영역의 구간 1에서 전력 케이블의 전 구간에서 흐릴 수 있는 전류이며, 구간 2에 흐릴 수 있는 전류와는 다음과 같은 관계가 있다.

$$[I^{(1)}]^2 = d^2 \cdot [I^{(2)}]^2 \quad (16)$$

여기서,  $d$  : 허용전류 저감지수

$I^{(2)}$  : 정상영역 2에서의 허용전류 [A]

따라서, 이중영역에서의 허용전류는 허용전류 저감계수 구함으로서 계산된다. 이때, 정상영역 2에서의 허용전류  $I^{(2)}$ 는 정상 영역의 토양 열 저항률에 대한 외부 열 저항  $T_4^{(2)}$ 와 주변온도  $\theta_{amb}^{(2)}$ 에 의해 계산된다.

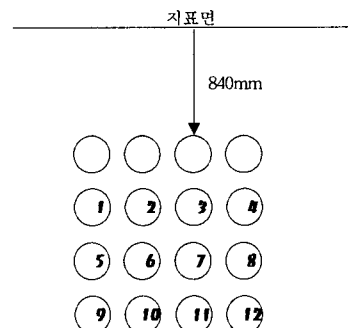
$$d^2 = \frac{b - \sqrt{b^2 - ac}}{\alpha_T \cdot T^{(1)} (\theta_{max} - \theta_A^{(2)})} \quad (17)$$

## 2.3 시뮬레이션

이중매질에서의 허용전류를 계산하기 위한 포설단면은 (그림 2.3)과 같다. 이때 포설된 송전케이블은 2000 mm XLPE 케이블로 한다.

### 2.3.1 온도분포해석

(그림 2.4)는 온도분포 해석결과를 그래프로 나타낸 것으로,  $z$ 값이 5m인 곳이 두 영역이 만나는 지점이다. 만나는 영역에서 오른쪽으로 멀어질 경우에는 이중 영역의 영향이 감소하므로 원래의 허용온도인 90°C에 근접하지만 이중영역의 중앙( $z=0$ )에 접근할수록 온도가 올라가는 것을 알 수 있다.

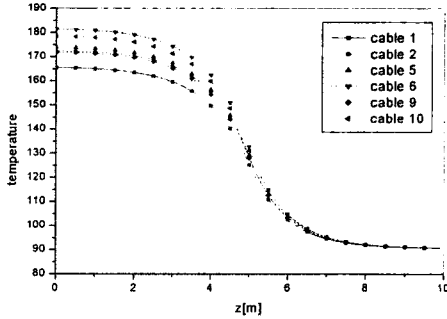


정상영역(구간 2) 토양열저항률 : 0.9  
이중영역(구간 1) 토양열저항률 : 2.0

(그림 2.3) 허용전류 계산을 위한 관로포설 단면

특히 각 케이블은 주변 관로내의 케이블에 의해 온도 상승이 발생하므로 중앙의 관로(cable 6)가 가장 높은 온도 분포를 갖게 되어 동일한 정격전류를 계속 흘릴 경우 케이블의 열화가 진행될 수 있음을 알 수 있다.

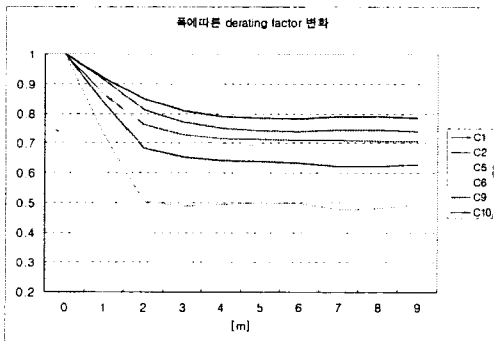
따라서 전체 전류를 낮추어 이중영역 통과시 온도가 90℃를 넘지 않도록 하여야 한다.



(그림 2.4) 이중영역에서의 거리에 따른 온도 분포

### 2.3.2 허용전류 감소 지수와 허용전류

이중 영역에 의한 특성을 좀더 살펴보기위해 교차영역의 너비를 변화시켜가며 시뮬레이션을 수행하였다. (그림 2.5)는 이에 대한 결과를 나타낸 것으로 이중영역의 폭이 넓을수록 정격이 점차 감소하는 것을 알 수 있다. 그러나 폭이 3m 이상이 될 경우에는 점차 허용전류 감소지수가 일정한 값으로 되는 것을 알 수 있다.



(그림 2.5) 이중영역의 너비에 대한 허용전류 감소지수

## 3. 결 론

본 논문에서는 서로 교차하는 이중 매질사이에 온도분포를 계산하는 알고리즘에 대하여 살펴보고 이중 매질내에 포설된 송전케이블의 길이방향의 온도를 계산하고 허용전류 저감지수를 계산함으로써 이중매질에서의 이중전력케이블에 대한 허용전류를 계산하였다.

### [참 고 문 헌]

- [1] 정성환 외, "이중매질에서의 지중전력케이블 길이방향 온도 해석 알고리즘", 2003년 추계학술대회논문집, 2003
- [2] IEC 60287-1-1, "Electric Cables - Calculation of the Current Rating, Part 1 : Current Rating Equations (100% Load Factor) and Calculations of Losses, Section 1 : General", 1995, 8
- [3] Heinrich Brakelmann, George J. Anders, "Ampacity Reduction Factors for Cables Crossing Thermally Unfavorable Regions", IEEE Trans. Power Delivery, Vol. 16. No. 4, Oct. 2001