

DC 48[V] 통신용 전원 장치의 특성

정현태 · 조만철 · 윤영태 · 김주용 · 문상필 · 서기영
경남대학교

Characteristics of DC 48[V] telecommunication power supply

H.T.Jung · M.C.Jo · Y.T.Youn · J.Y.Kim · S.P.Mun · K.Y.Suh
Kyungnam University

Abstract - The AC-DC converter, which has three-phase AC power as input and isolated DC power as output is used for the regulated DC power supply of the telecommunication power processing system for several kilowatt class applications. The conventional DC power supply for the telecommunication power system comprises a PWM rectifier with sine-wave shaping input current unity power factor and a DC/DC converter connected to the PWM converter, which obtains DC 48[V]. Since power passes through these two power stage converters, the conversion power loss is difficult to provide high efficiency. To resolve these problems, this paper presents a new PWM rectified as a 1-stage power conversion method. It simulation and experimental results as proved from a practical point of view that 92.1[%]of conversion efficiency and input current which can meet harmonics regulation of the Class-A in IEC61000-3-3 are achieved.

1. 서 론

상용 전원의 3상 교류전력을 입력으로 하여 절연된 직류전력을 출력으로 한 AC-DC 전력변환기는 수 kW 이상의 통신용 전원인 직류 급전 방식 전원 등으로서 사용되어지고 있다. 최근 3상 교류계의 입력 전류의 고조파 규제에 의하여 입력 전류에 포함된 고조파 전류의 저감 기능을 가진 고주파 절연형 고역률 AC-DC 컨버터에 관한 연구가 이루어지고 있다. 예를 들어 DC 48[V]출력의 통신용 전원은 고역률인면서 입력 전류의 파형을 정현파로 하기 위해서 액티브 PWM 정류기를 사용하여 전력을 수전한다. 하지만 이 액티브 PWM 정류기의 직류 출력을 48[V]를 얻기 위해서는 DC/DC 컨버터 회로가 필요하므로 회로 시스템이 복잡하게 되며, 회로의 부품 수도 증가하여 코스트가 상승하는 단점이 있다.

이를 개선하기 위해서 회로 구성이 간단하면서 절연 수단을 갖는 정류기인 플라이백 컨버터를 이용하여 3상 교류로부터 직접 절연한 직류에 변환한 회로가 제안되고 있다. 그러나, 플라이백형 정류기는 교류 입력 전압에 대하여 파워 반도체에 관련된 전압이 높아지며, 파워 반도체의 턴-오프시 전류가 크기 때문에 대용량화나 고효율화에 대한 문제점이 발생한다.

본 논문에서는 이러한 문제점들을 해결하기 위해 3상 교류를 1 단계의 전력변환처리로 직접 절연하여 DC 48[V]로 변환한 새로운 1.5[kW]용 포워드형 정류기를 제안하고자 한다. 제안한 포워드형 정류기는 3상의 선간에 접속된 3대의 전력변환기로 구성되며, 전력변환기내의 각 파워 반도체 스위칭 디바이스의 턴-온시 제어 주기내의 도통시간을 조정하여 역률 1의 정현파 전류를 얻는 구조로 되어 있다. 그리고 포워드 형태이므로 파워 반도체 스위칭 디바이스의 피크 전류가 작으며, 92.1[%]의 변환 효율과 IEC61000-3-2 Class-A의 고조파 입력전류

규제값을 만족하는 입력 전류를 얻고자 한다.

또, 3상 교류 전원에 왜곡이 중첩하고 있는 상태에서 출력 전압의 맥동을 저감하고자 한다. 이러한 모든 결과는 시뮬레이션과 실험을 통하여 확인하고자 한다.

2. 제안한 회로의 구성 및 동작원리

그림 1은 기존의 고주파 절연형 3상 교류 입력 통신용 직류 전원의 회로를 나타낸 것이다. 그림 1에서 기존의 회로는 상용 3상 전원(V_{AC})로부터 단위 역률인 전류를 입력하고 중간 전압을 출력한 3상 PWM 정류기와 중간 전압을 절연하여 DC 48[V]로 변환한 DC/DC 변환기, 10개의 스위치소자, 게이트 펄스 발생회로, AC-DC와 DC-AC의 전력변환의 DC 중간 전압을 평활한 직류 콘덴서와 이 전압을 제어하기 위한 전압 검출기로 구성된다. 그림 2는 제안한 고주파 절연형 3상 PWM 정류기의 회로도이다. 제안한 회로와 기존의 회로를 비교해 보면 제안한 회로의 고주파 절연 트랜스의 2차측은 그림 1과 동일하게 구성되지만 다음과 같은 특징을 가지고 있다.

- ① 3상 교류 전원측은 각 선간에 접속된 고주파절연 트랜스와 쌍방향 파워 반도체 스위칭 디바이스와의 직렬 회로로 구성 된다.
- ② 고주파 절연 트랜스의 일차 코일은 전부 전자 결합되어 있고, 각자의 코일의 단자 전압은 같다.
- ③ 쌍방향 파워 반도체 스위칭 디바이스의 온-오프 상태에 의하여 고주파 절연 트랜스의 단자 전압과 고주파 절연 트랜스에 흐르는 전류를 제어하고, 각상의 전류 i_r , i_s , i_T 는 교류 계통 전압에 대하여 역률 1이 되도록 제어 처리한다.
- ④ 제안한 회로는 기존의 회로보다 파워 반도체 스위칭 디바이스가 적으며, 기존의 회로에 필요한 중간 전압이 없기 때문에 직류 평활 콘덴서와 전압 검출기가 필요하지 않는다.

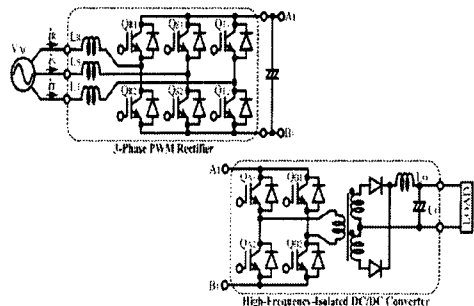


그림 1 기존의 3상 입력 통신용 전원의 회로구성
Fig. 1 Conventional three-phase AC-DC power converter circuit for telecommunication energy plant.

그림 2에서 각상 컨버터의 코일은 공통의 코어에 접속되고 있기 때문에 3개의 고주파 절연 트랜스 1차측 코일 단자 전압은 같다. 이 고주파 절연 트랜스의 단자 전압 v_T 는 Q_{RS} 가 도통하고 있는 때 v_{RS} 이고, Q_{ST} 가 도통하고 있는 때 v_{ST} 이며, Q_{TR} 가 도통하고 있는 때 v_{TR} 이 된다. 또, Q_{RS} , Q_{ST} , Q_{TR} 가 전부 저지 상태에서 i_L 는 2개의 고주파 절연 트랜스의 2차 코일을 한류 한 것이다. 이때 다이오드 D_{01} 과 D_{02} 는 도통되며, v_T 는 제로가 된다.

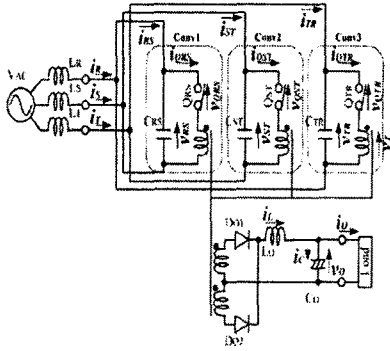


그림 2 제안한 3상 입력 통신용 전원 회로의 구성
Fig. 2 Proposed three-phase AC-DC power converter circuit for telecommunication energy plant.

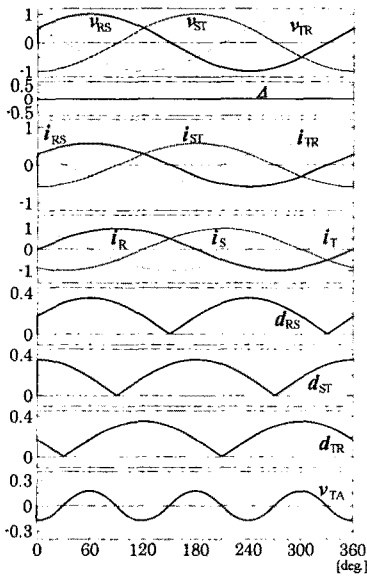


그림 3 교류전압과 듀티율의 관계($\Delta=0$)
Fig. 3 Relation of volts alternating current and duty factor($\Delta=0$)

그림 3과 그림 4는 v_{RS} , v_{ST} , v_{TR} 의 진폭을 1로 하고, $K=0.577$, $1/i_L \cdot N_1/N_2$ ($n=0.6$), $\Delta=0$ 의 조건에서 Δ 에 의해 보정된 온의 시비율 d_{RS} , d_{ST} , d_{TR} 과 고주파 절연 트랜스 평균 단자 전압 v_{TA} 의 파형을 나타낸 것이다. 그림 3과 그림 4에서 각 상의 전류 i_R , i_S , i_T 는 역률 1의 정현파 전류를 얻을 수 있는 것을 알 수 있다. 그리고 그림 3에서는 제어 주기내의 고주파 절연 트랜스의 평균 단자 전압(v_{TA})에 전원 주파수의 3 배의 저주파수 신호가 중첩되어지는데 반하여 그림 4에서는 제어 주기내의 고주파 절연 트랜스의 평균 단자 전압(v_{TA})이 제로가 되므로 고주파 절연 트랜스에 저주파의 전압 중첩이 없는 것을 확인할 수 있다. 그림2에서 $g_{RS}=0$, $g_{ST}=0$, $g_{TR}=0$ 는 스위치 Q_{RS} , Q_{ST} , Q_{TR} 의 온-오프 신호이며, 그 파형은 그림 5와 같이

나타낼 수 있다.

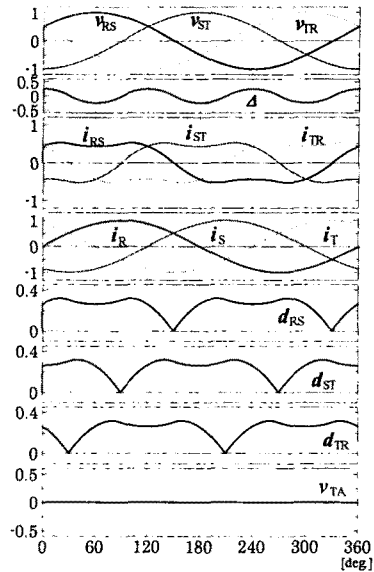


그림 4 교류전압과 듀티율의 관계(Δ 를 사용할 경우)
Fig. 4 Relation of volts alternating current and duty factor (Δ for use condition)

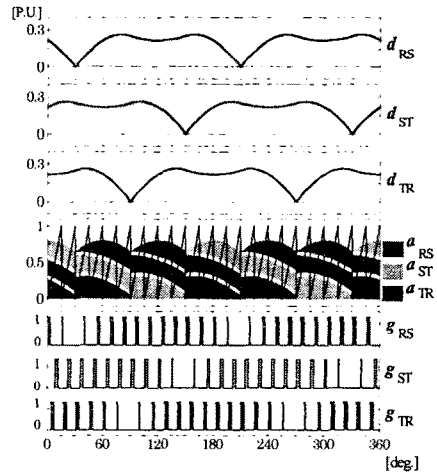


그림 5 온-오프 신호의 생성법
Fig. 5 The generational process of on/off signal

3. 시뮬레이션 및 실험결과 고찰

표 1은 시뮬레이션과 실험에 사용된 회로 정수를 나타낸 것이다. 회로 정수에서 고주파 절연 트랜스에 있는 인덕턴스에서 발생하는 서지 전압을 억제하기 위해서 트랜스 1차측 코일 3쌍의 단자에 커패시터(1.5[nF])와 저항(25[Ω])으로 구성된 RC 스너버회로를 병렬로 접속하였다.

그림 6은 정격 48[V]/100[A]의 고주파 링크 고역률 3상 입력 1단 변환 PWM 정류기(아래)와 일반적으로 사용되는 정류기(위)의 외관을 비교한 것이다. 그림 6에서 알 수 있듯이 제안한 정류기가 기존의 정류기보다 약 20[%]정도 소형, 경량화 된다.

그림 7은 교류 입력전압과 전류의 실험 파형을 나타낸 것이며, 그림 7에서 교류 입력 전류는 정현파상태로 제어되고 있을 것을 알 수 있다.

표 1 시뮬레이션과 실험에 사용된 회로 정수
Table 1 Circuit parameters using experimental and simulation

AC voltage	3 ϕ /200[V]/60[Hz]
Switching frequency	24[kHz]
Condensers(C_{RS} , C_{ST} , C_{TR})	3.3[μ F]
Turn-ratio of transformer	29 : 12
Smoothing reactor(L_0)	100[μ H]
Smoothing condenser(C_0)	1680[μ F]
Output power (voltage/current)	1.4[kW] (56[V]-25[A])
Dead time	1.0[μ s]

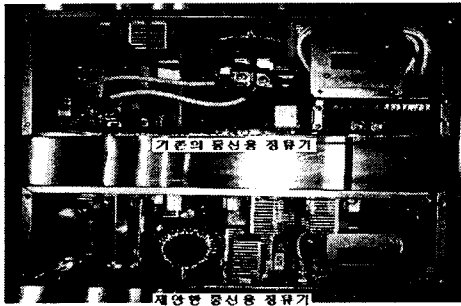


그림 6 제안한 정류기(아래)와 기존 정류기(위)의 외관비교
Fig. 6 Comparative appearance of proposed rectifier(lower side) and conventional rectifier (top side)

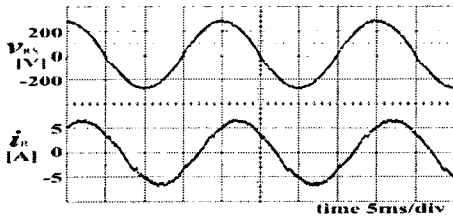


그림 7 입력전압과 전류의 실험 파형
Fig. 7 Experimental waveforms of input voltage and current

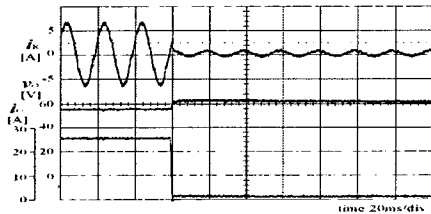


그림 8 부하변동시의 응답 파형(부하전류 26[A]→0[A])
Fig. 8 Transient waveforms of charge load (load current 26[A] to 0[A])

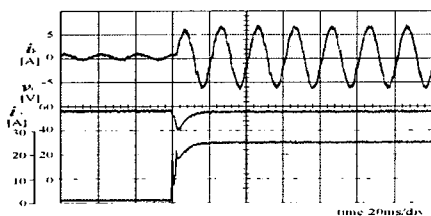


그림 9 부하변동시의 응답 파형(부하전류 0[A]→26[A])
Fig. 9 Transient waveforms of charge load (load current 0[A] to 26[A])

그림 8은 부하 전류를 26[A]에서 0으로 급변시킬 경우 각 부의 실험 파형을 나타낸 것이며, 그림 9는 부하 전류를 0에서 26[A]로 급변시켰던 때의 각 부의 실험 파형을 나타낸 것이다. 그림 8과 그림 9에서 부하 변동시에도 입력 전류(i_k)는 정현파의 형태로 제어되며, 과도시에 있어도 트랜스가 포화되지 않아도 동작할 수 있는 것을 확인할 수 있다. 그림 10은 부하 전류의 크기에 대하여 효율과 역률의 특성을 나타낸 것이다. 그림 10에서 제안한 회로의 부하 전류가 15[A]이상일 때 입력 역률은 99[%]이상, 최대 변환 효율은 92.1[%]가 얻을지는 것을 확인할 수 있다. 그리고 제안한 회로의 정격 부하 부근의 손실은 112[W]를 가지는데 이것은 제어 회로에서 10[W], 스위치 소자(IGBT)의 스위칭 손실과 도통 손실이 각각 22[W], 18[W], 2차측 다이오드의 손실 25[W], 트랜스의 손실 30[W], 스너버 손실 3[W], 그 밖의 실장 배선 등이 4[W]에서 발생된다.

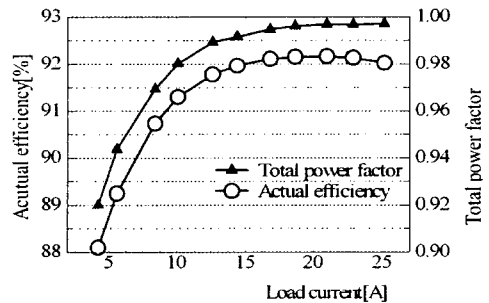


그림 10 부하 전류에 따른 효율과 역률의 특성
Fig. 10 Characteristics of Actual efficiency and power-factor with load current

4. 결 론

본 논문에서는 새로운 고조파 절연형 3상 교류 입력 통신용 직류 전원 시스템에 관하여 회로 구성과 제어 방법을 제안하였다. 제안한 회로는 실험을 통하여 다음과 같은 특징을 얻을 수 있었다.

- (1) 제안한 회로는 고조파 전류의 규제치(IEC61000-3-2 Class A)를 만족한다.
- (2) 고역률의 정현파 전류를 얻을 수 있다.
- (3) 절연 트랜스 1개와 3개의 쌍방향 파워 반도체 스위칭 다이오드로 구성할 수 있기 때문에 회로 구성이 기존 회로보다 20[%]정도 소형, 경량화가 가능하다.
- (4) 제어 주기를 조절하여 트랜스의 여자 전류의 증가를 억제하였으며, 트랜스가 소형화 가능하다.
- (5) 기존의 정류기 회로보다 절연한 직류 전력을 얻을 수 있다.
- (6) 기존의 Flyback 컨버터 방식보다 스위치 소자(IGBT)의 전기적 스트레스가 적다.

[참 고 문 헌]

- (1) IEC61000-3-2(1995-03), 1997.12
- (2) 豊田直樹, 高田忠明, "力率改善機能付大容量スイッチング整流器", サンケン技報, Vol.29, No.1, pp.71-75, 1997.
- (3) 横山 伸明, "48[V]/200[A]整流器ユニット", サンケン技報, Vol.31, No.1, pp.68-73, 1999.
- (4) 鈴木 飯野, 木暮, 高田, "ソフトスイッチング高力率整流器", Origin Technical Journal, No.60, pp.5-12, 1997.
- (5) J.Mirbök, "Design and Experimental Investigation of a Single-Switch Three Phase Flyback Derived Power Factor Corrector," proceedings of IEEE INTELEC, Vol.25, No.3, pp.471-478, 2000.