

100 kW급 용융탄산염 연료전지 시스템 개발

임 희천, 김도형, 박성연, 천훈상, 안 교상

한전 전력연구원 신기술 센터

System Development of a 100 kW Molten Carbonate Fuel Cell

1. 서 론

분산형 전원 및 석탄 가스화와 연계한 복합 발전이 가능한 용융탄산염 연료전지(MCFC : Molten Carbonate Fuel Cell)는 천연가스, 석탄가스 등 다양한 연료를 사용할 수 있고, 공해요인이 적고, 높은 에너지 변환효율을 가지고 있어 전력사업 분야에 적용 가능성이 가장 큰 새로운 발전방식이다. 국내에서도 1993년부터 선도기술개발 사업의 하나로 시작하여 현재 100 kW급 발전시스템 개발 연구가 진행되고 있다. 2001년부터 시작된 100 kW급 MCFC 발전 시스템 개발 연구는 현재 100 kW MCFC 스택 운전 평가를 위한 시스템을 완성하고 스택운전에 필요한 시스템 내 단위기기들에 대한 시운전을 진행하고 있다. 여기에서는 MCFC 발전 시스템의 개요와 시스템의 운전을 위한 운전 모드 그리고 단위기기 운전 내용을 요약하여 소개하고자 한다.

2. 본 론

2.1 MCFC 발전 시스템 구성

연료전지 반응을 일으키는 전극 및 전해질 등 구성요소로 이루어진 부분을 단위전지라 하며 이를 여러 장 적층하여 필요로 하는 전력을 얻게 된다. 이를 적층 전지 혹은 스택(stack)이라 한다. 또한 연료전지 스택은 주변 기기와 연결되어 전체 시스템으로 구성된다. 전체 시스템은 연료 처리계, 스택 주변 계, 배열 회수 계 그리고 직 교류 변환 계 등으로 나누어진다. 연료 처리계는 연료가 천연가스인 경우 천연가스 개질기를 필요로 하며 배열 회수계 및 전력변환장치 등으로 구성되어 이들 기기들이 유기적으로 연결되어 종합시스템으로 구성된다. 또한 시스템을 안전하고 안정적으로 운전하기 위하여 플랜트의 운전을 제어시스템이 필요하게 된다. 이번 개발되는 100 kW급 MCFC 발전 시스템은 천연가스를 연료로하는 외부개질형 내부메니폴드 방식의 발전시스템이다.

2.2 MCFC 스택 제작 및 시스템 건설

100 kW급 MCFC 스택은 내부 매니폴드 형식 및 연료가스가 외부에서 공급되는 외부 개질 형 스택으로 설계하였다. 100 kW급 MCFC 스택에서는 단위 전지 전지 면적은 약 6000 cm^2 단위전지가 90장으로 구성된 50kW급 sub-stack

으로 2기로 제작되었다. 스택 내에서의 가스 흐름은 역 U-shape이고 적층 후 clamping하여 일정한 압력을 가한 후에 단열재로 보온하고 별도의 설비에서 전처리 한다. 스택 내 걸리는 부하 전류량은 두개 sub stack을 병렬로 연결시켜 최대 900A 로 되도록 하였다. 전류단자 및 전기선은 이에 맞는 용량으로 결정되며 전류 및 전압 측정 단자 등은 압력 용기와 완전 절연될 수 있도록 제작하였다.

100 kW급 MCFC 발전 시스템은 외부 개질형으로 연료로 천연가스를 사용하며 운전압력 3기압에서 650℃조건에서 운전된다. 연료 및 공기 이용률은 각각 60%, 30%이며, 연료극 미반응 가스는 촉매 연소기의 연소용 연료로 공급되어 미반응 가스를 최대한 활용하도록 구성되었다. 연료로 사용되는 천연가스는 외부 개질기를 통하여 수성가스 전이반응을 고려한 스팀 개질 방식을 이용하여 다량의 수소가 포함된 탄산가스 연료로 공급된다. 반응 후 남은 연료극 가스는 촉매 연소 시에서 연소되어 공기극 연료에 이산화탄소 및 열에너지 공급원으로 사용된다. 연료전지 스택에서 반응한 가스들은 열 교환기를 이용하여 배열회수 과정을 거치게 되며 리사이클을 이용하여 스택 냉각과 연료 이용률을 증가시키는 시스템으로 구성하였다.

100kW급 MCFC 발전 시스템 건설은 2003년8월에 착공하여 2004년 12월 모든 설비를 완성하였다. 설비는 충남 보령에 있는 중부발전 보령화력본부 내 복합발전 단지 내에 건설되었다. 약400 평의 부지위에 토목 및 건축설비 그리고 기계설비, 전기설비 및 Utility 등으로 구성되어있고 수전 및 송전은 보령화력 구내에서 이루어지게 되어있다. 주요 기계설비로는 천연가스 개질기, 공기압축기, 증기발생기, 촉매연소기 및 각종 Blower가 있고 전기설비로는 수 배전반, 전력변환기 등이 설치되었다. 이외 전기 및 시수 가스 등을 공급 할 수 있는 유틸리티 설비들을 갖추고 있다. 그림 1은 설비의 외관과 스택 구조물의 모습을 보여주고 있다.

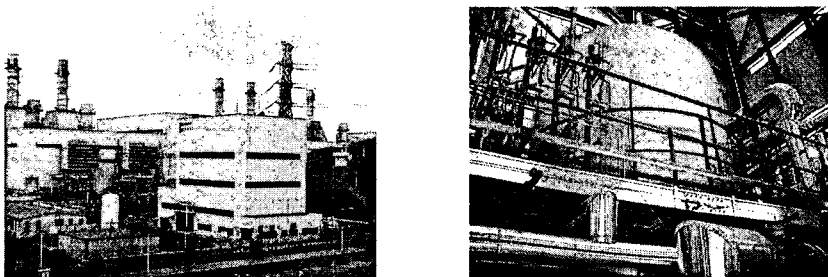


그림 1) 100 kW MCFC 시스템 전경 및 스택

2.3 MCFC 발전시스템 설비 개요 및 시운전

시스템을 살펴보면, 연료로 사용되는 천연가스(CH₄) 개질기(Reformer)에서 H₂-riched gas로 전환되어 Anode측에 공급된다. 한편 공기압축기에서 공급하는 공기는 촉매연소기에서 NG와 연소하여 이산화탄산가스(CO₂)가 되어, Cathode측에 보내지며, Stack 내부에서는 이들 가스가 반응하여 전기 및 물이 생성된다. 반응 후 Anode 및 Cathode 가스는 열교환기를 통해 배열회수 및 냉각과정을 거쳐 물은 회수되고, Anode 미 반응가스는 Recycle Blower를 통해 촉매연소기에서 연소되어 Stack Cathode측에 재순환된다.

2.3.1 개질기(Reformer)

발전소 내 천연가스는 4기압으로 조절된 후 시스템에 공급된다. 정상 운전상 태에서는 천연가스가 28.8 Nm³/h는 개질기의 원료로 사용된다. 개질기는 Burner, Furnace, 개질기 반응관으로 구성되어 있고 개질기 반응관이 총18개가 설치되어 Ni 촉매 하에 수증기 개질반응이 수소, 일산화탄소 및 이산화탄소로 전환된다. 개질기에서 생성되는 가스는 Volume %로 H₂ 51.2%, CO 8.7%, CO₂ 7.28% 그리고 물이 31.40%이다. 반응에 필요한 수증기는 탄소와의 몰비(S/C ratio)가 3.5가 되도록 조절되어 천연가스와 혼합되어 공급되며, 스택 입구온도에 맞출 수 있도록 다시 한번 열교환 되어 공급된다.

2.3.2 Steam generator

연료전지 배출가스는 680°C 고온으로 5기압 증기의 생산과 촉매연소기에 공기의 예열을 위해 사용된다. 따라서 Anode 및 cathode 배출 가스는 Kettle형 열교환기에 공급되어 5기압의 증기를 생산한 후 200°C로 냉각된다. Anode 출구가스와 Cathode 출구가스 중의 CO₂는 스택에서 재사용하기 위해, 열교환기에서 냉각된 후, 물은 Knock Out Drum으로 보내지고, 물이 제거된 가스는 Recycle Blower 에 의해 촉매연소기로 보내진다.

2.3.3 열교환기(Heat Exchanger)

스택내 전기화학 반응 후 Anode측 미 반응가스 및 공기압축기에서 나온 공기를 촉매연소기에서 연소시켜, Cathode에서 필요한 고온의 CO₂를 생성한다. 촉매연소기 출구가스 온도는 622°C, Cathode 입구온도는 580°C이며, 출구가스 온도조절은 촉매연소기 연소용 연료량을 조절함으로써 가능하다.

2.3.4 Recycle Blower

Stack에서 반응하고 나온 Anode 및 Cathode gas를 순환시켜 시스템 효율의

향상을 도모하기 위해 CO₂ gas recycle용 Recycle blower를 설치하였다. 시스템 효율 향상을 도모하기 위해서는 고온의 blower가 설치됨이 바람직하나, 국내기술의 여건상 Blower 입구가스 허용온도는 50℃로 제한되었고, Anode 및 Cathode Blower의 Inlet/Outlet 측의 차압은 절대압 기준으로 각각 0.6kg/cm² 및 0.8kg/cm²이다.

2.3.5 R/O system

NG 가스 개질 및 Carbon deposition을 방지하기 위해 순수물의 공급이 필요하다. 순수물 제조방법은 역 삼투압 (Reverse Osmosis)법을 사용하는 R/O system을 채택하였다.

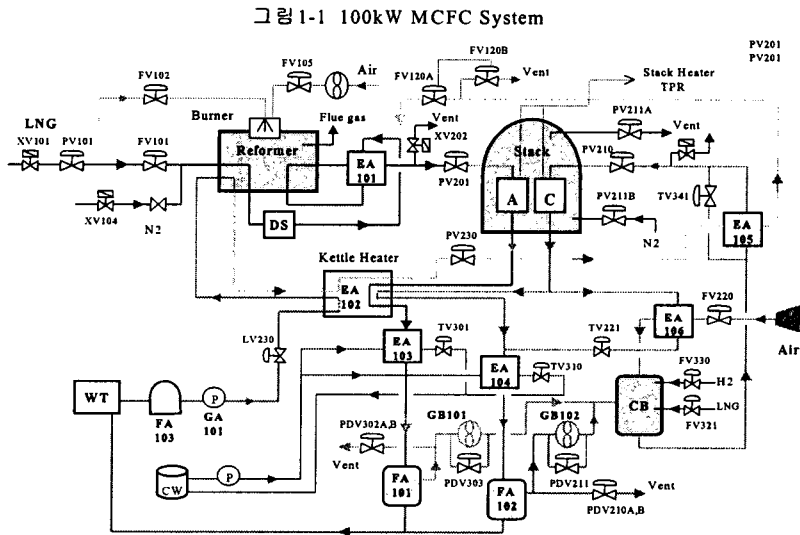


그림 2) 100kW MCFC 발전시스템 구성도

2.3.5 MCFC 발전시스템 운전 개요

100 kW MCFC 발전 시스템은 현재 기술 개발 중으로 체계화되고 표준화된 운전형태는 없다. 시스템의 운전모드는 표 1-1 과 같이 상압 운전Mode와 가압 운전Mode의 운전형태로 나눌 수 있다. 운전Mode의 절환 방법은 상압운전형태에서 가압운전형태로 이루어지며, 기동 시는 그림1-2에서 보는바와 같이 NS(I) → NS(II) → PS → PR 로 되며, 정지 시는 그 역순이 된다.

표 1) MCFC 운전Mode

분 류	운전 Mode		주요 운전기기	비 고
상압 운전	Normal Single I	NS(I)	Header gas	Header gas Station gas
	Normal Single II	NS(II)	RF+ CB	RF: Reformer CB: Catalytic
가압 운전	Pressurized Single	PS	RF+ CB	Combustor
	Pressurized Recycle	PR	RF+ CB+ RB	RB: Recycle Blower

NS(I) Mode는 상압 운전형태로서 Stack 전처리 및 직후 MCFC 운전형태로, Station gas에 의해 반응가스가 공급되는 형태이다. NS(II) Mode는 Reformer 및 촉매연소기를 운전, Stack을 가압운전(PS Mode)으로 전환 하기까지 운전이다. Anode가스는 Reformer gas로 전환되며, 증기는 증기발생기에서 Kettle heater로 전환된다. Anode 가스공급은 Reformer온도가 750℃ 정도로 충분히 올라가면 천연가스로 치환한다. 또한 Cathode용 가스는 Stack온도 550℃정도에서 촉매 연소기를 가동시켜 촉매연소기는 초기 운전 시 수소를 그리고 일정 온도 이상이 되면 천연가스로 전환한다. PS Mode는 Cell Stack을 정상운전압력으로 운전하는 형태로서, Anode, Cathode 및 Stack Vessel을 각각 3kg/cm²abs의 가스압력으로 가압한다. 이때 Anode gas는 Carbon deposition을 방지하기위하여 Reformer 입구 측에 110℃의 포화증기를 넣어 운전한다. PR Mode는 MCFC 시스템 정상운전형태로, Stack에서 1차 반응하고 배출된 가스 중에서 미 반응 가스는 Recycle Blower를 이용하여 Cathode측으로 재순환시킴으로서 연료이용을 극대화시켜 시스템의 효율을 높힐수 있도록 한 운전Mode이다. 한편 Stack Cell의 내부온도조절을 위해 Recycle Blower의 Bypass MOV를 설치, Cathode측으로 재순환되는 gas flow량을 조절하도록 설계하였다.

2.3.6 MCFC 향후 운전 방향

현재 본 시스템은 단위기기들에 대한 운전시험이 진행 중이다. 개질기 단독 운전시험에서는 충분한 개질가스량의 확보와 스택 입구부 온도 확인이 필요하며, 스택 내 연료극 및 공기극의 차압에 대한 설정치내 운전확인도 중요한 요소이다. 현재 까지 운전 결과를 살펴보면 개질기의 경우 충분한 수소가스 생성을 확인하였고 아울러 증기발생기의 운전성능도 확인 하였다. 전력변환 장치의 경우 Dummy load에 의한 테스트에서 안정성을 확인하였고 이어 실제통 운전에 투입

될 예정이다.

향후 운전절차는 전체 시스템으로서 고온 테스트로 안정적인 운전성능을 확인한 후 100 kW급 스택을 설치 운전시험을 실시 할 예정이다. 운전시험, 연료가스 이용을 시험, 가압시험 및 부분부하시험과 함께 연속 운전시험을 실시 할 예정이다. 본 시스템은 설치 후 약 5,000 시간 운전 후 운전후 시험을 통하여 향후 개발될 250 kW급 Package 개발에 활용될 예정이다.

3. 결 론

본 연구에서는 전력사업용 100 kW MCFC 시스템 개발을 위하여 필요한 스택제작을 완료하였고 스택 운전 평가를 위한 pilot plant를 중부발전 보령화력 발전소 구내에 건설하였다. 완성된 시스템의 운전을 위하여 100 kW급 MCFC 시스템 운전모드를 개발하였고 현재 시스템 내 기계설비 및 전기 계측 설비들에 대한 시운전을 진행하고 있다. 100 kW MCFC 스택은 6000 cm² 전지 90장으로 구성된 2개의 Sub stack 으로 구성되며 이를 운전하기위한 조건으로 시스템 압력은 3 기압, 이때 125 mA/cm²의 부하와 0.6의 수소 이용률에서 산소 이용률이 0.3, 그리고 공기극 가스 리사이클 비는 0.5가 필요한 것으로 예상된다.

시운전에서는 개질기를 비롯한 기계설비들의 성능을 확인하였고 이들 설비들의 종합적인 운전성능 확보를 위한 Hotrun test가 준비되고 있다. 향후 00 kW급 MCFC 스택을 설치 운전시험을 실시 할 예정이며 운전시험에서는 초기성능시험 가압시험 및 부분부하시험과 함께 연속 운전시험을 실시 할 예정이다. 본 시스템은 설치 후 약 5,000 시간 운전 후 운전후 시험을 통하여 향후 개발될 250 kW급 Package 개발에 활용될 예정이다.

[참 고 문 헌]

- [1]임희천, 안교상 :“ 100 kW급 MCFC 발전 시스템 개발 I,II, 2003년도 대한전기학회 하계 학술대회 논문집, 2001,2002.
- [2]엄영창, 임희천, “100 kW급 MCFC 발전 시스템 전기 및 제어 시스템 설계”, 전력연구원, TM00EC01.P2003. 048. 2003
- [3]임 희천외, “100 kW급 외부개질형 MCFC 발전 시스템 개발 중간 보고서, 전력연구원, 2000
- [4]임희천, 안교상 엄영창:“ 100 kW급 MCFC 발전 시스템 개발 III, 2004년도 대한전기학회 하계 학술대회 논문집,2004