

FPSO 선의 PAU SEAT 강도 해석

하태민*, 김성수*, 송명근**

삼성중공업 기본설계팀*

Strength Analysis for PAU Seat of FPSO

T.M. HA*, S.S. KIM* and M.K.SONG**

Samsung Heavy Industries, Project Planing Team *

Abstract

This paper presents the results of the reliability analysis of PAU (Preliminary Assembly Unit) seat of the Floating Production Storage and Off-loading Unit (FPSO). The main aim of the analysis was to demonstrate that a sufficient safety of structural members is guaranteed against PAU loads, internal and external pressure, and hull girder moments. Topside loads for PAU design are based on owner's request. According to the seat type, topside loads are classified into maximum values of same seat type for design efficiency. Totally, 26 loading cases for each model are used for this analysis with the combination of the reactions of PAU loading and the hull girder bending moments according to LR offshore [2]. The analysis results are evaluated according to the acceptance criteria for yielding given in LR offshore and guidance note [3] and The panel buckling resistance is verified by LR offshore and SDA [4]. For 900,000 bbls FPSO, the PAU support foundation analysis using 3-D F.E. model is carried out to verify the structural adequacy of PAU foundation and structure members in way of PAU. The modified structures in way of PAU support are safe against considered load cases and all stresses in way of PAU support are within design criteria.

1. 서론

FPSO (Floating Production Storage & Off-loading unit)는 해양개발에 의한 작업 수심이 점점 더 깊어지고 심해 한계 유전 개발이 진행되고

있는 추세에서 부유식 구조물이 기존의 고정식 구조물의 대안으로 여겨지고 있다.

천해 자원 개발은 Fixed Production Platform 이 적용 되었으나 심해 유전 개발에는 한계가 있으며 여러 곳에 산재해 있는 작은 유전 개발을 위해서는 FPSO 와 같은 이동식 생산 시설이 필요하게 되었고 FPSO 는 기동성이 뛰어나 해저 Pipe Line 없이도 석유를 생산할 수 있는 경제

†주저자, E-mail : myungkeun.song@samsung.com

Tel : 055-630-8362

적인 해상 유전 개발용 해상구조물이다.

FPSO 는 시추한 원유를 정제하는 공장이 선박의 갑판 위에 설치되어 있고 이 같은 모듈은 PAU(Preliminary Assembly Unit)라는 특수한 구조물로 선체에 고정되어 있다 (Fig. 1). PAU 는 선박의 운동에 의한 하중과 자체 중량을 안전하게 지지하고 있어야 하므로 초기 설계 시 위치 선정과 Seat type 을 충분히 고려해야만 한다.

본 선에서는 Seat 위치를 Fig.2 와 같이 종방향 BHD 와 Web 혹은 Trans. BHD 상에 설치하여 하부 보강을 최소화 하였고 Seat 형상을 십자형 (Cruciform)으로 단순화 하였다.

본 연구에서는 900,000bbls FPSO 의 PAU seat 구조와 하부 선체 구조를 LR Offshore rule 에 따라 강도해석을 하여 구조 안전성을 확보하고자 한다.

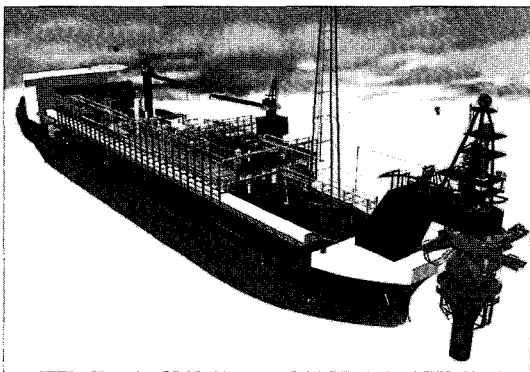


Fig. 1 900,000 bbls FPSO

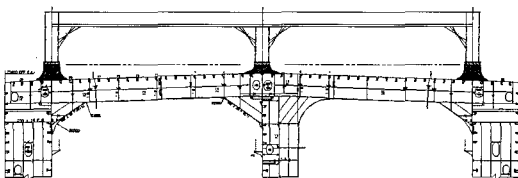


Fig. 2 Section view of seat arrangement

2. 유한 요소 해석

PAU seat 와 선체 강도 평가를 위해 유한요소 해석을 실시하였고, Solver 로 MSC/NASTRAN 2004 와 Pre, Post processor 로 MSC/PATRAN 를 사용하였다.

중, 횡방향 주판 구조물과 PAU seat 구조물 그리고 하부보강 관련 부재는 Shell element, 종방향 보강재는 굽힘 강성을 가진 Beam element 그리고 내부재 보강재는 축방향 하중만 고려하여 Bar element 를 사용하여 모델링 하였다. PAU seat 와 하부 보강 구조물의 Minimum mesh size 는 180~200mm 로 적용하였고 그 외 지역은 Stiffener spacing 간격으로 모델링 되었다.

각 모듈은 다른 중량과 가속도를 가지고 있으므로 하중의 크기 또한 현저히 차이가 난다. 그리고 하중의 집중을 피하고 적절히 하중을 분포하기 위해 PAU seat 는 중, 횡방향이 구속되는 Fixed type, 횡방향만 구속되는 Sliding type 으로 Fig. 3 와 같이 구분된다.

이와 같이 다른 타입에 다른 크기의 하중을 가진 PAU seat 의 Scantling 을 위하여 선박 전반에 걸쳐 타입별 모델을 대표로 선정하여 총 5 개의 해석 모델을 Table 1 와 같이 만들었다. 각각의 모델은 한 개에서 세 개의 PAU seat type 을 포함하고 있으며 선체 하부 보강 구조물이 급격한 변화를 가질 경우도 구분하여 적용하였다.

전체적인 PAU seat 의 Arrangement 와 각 Seat 의 하중적용 방향을 Fig. 3 에서 나타내고 있다. 그리고 모든 모델은 Gross thickness 로 적용되었다.

Table 1 Classification of FE models for PAU

Model ID	Model extent	Description	Stool Type	Reference frame
Model 1	Fr.78 ~ Fr.82	To be verified F3 seat type	F3	Frame 80
Model 2	Fr.72 ~ Fr.78	To be verified S2, F2, P seat type	S2, F2, P	Frame 74
Model 3	Fr.61 ~ Fr.68	To be verified S12, S2, F13 lying near seats	S12, S2, F13	Frame 65
Model 4	Fr.56 ~ Fr.63	To be verified S11, F11 seat type	S11, F11	Frame 60
Model 5	Fr.52 ~ Fr.56	To be verified S13 seat type above Trans. BHD	S13	Frame 54

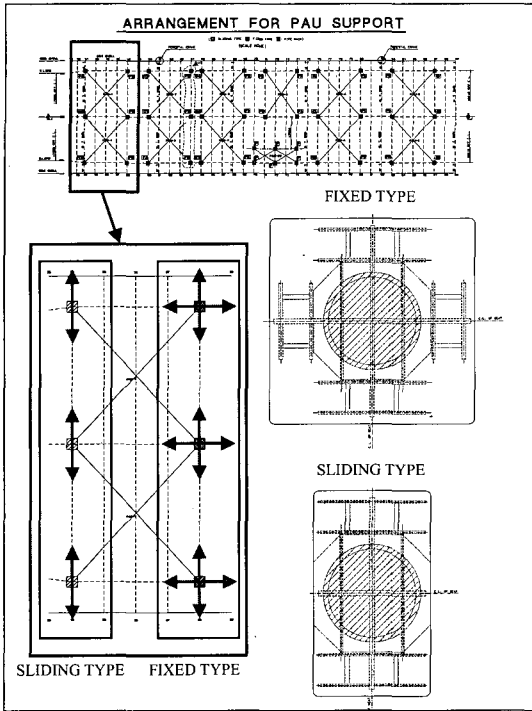


Fig. 3 Seat arrangement and type

3. 해석모델 및 경계 조건

본 해석에서는 PAU seat 에 적용되는 국부하중과 선체 Global 하중으로 구별되어 적용되고 이에 따라 각각의 하중조건이 다르게 적용된다. Fig.4~8 와 Table 2~6 에서 총 5 개 해석모델의 F.E. model 와 경계조건이 나타난다.

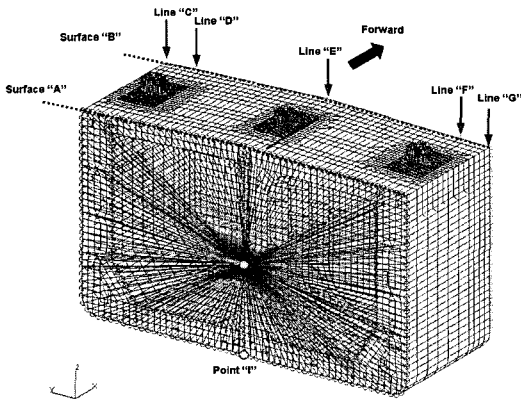


Fig. 4 3-D finite element model (Model 1)

Table 2 Boundary condition for F.E. analysis (Model 1)

Plane / Point	Degree of freedom ¹⁾						Remark	
	Dx	Dy	Dz	Rx	Ry	Rz		
Local Load & Cargo Load	Surface "A" "B"	1	0	0	0	1	1	X-Symmetric
	Line "C-G"	0	0	k ³⁾	0	0	0	Supported by spring
	Point "I"	0	1	0	0	0	0	-
Hull-Girder Load	Surface "A"	Link RBE ²⁾						Dependent points
	Surface "B"	1	1	1	1	1	1	Fix
	Point "H"	1	1	0	1	0	1	Independent point

- 1) 1=fix, 0=free
- 2) Surface A is linked to independent Point H at neutral axis.
- 3) The stiffness k of spring elements are calculated as per SDA and the applied grid point.

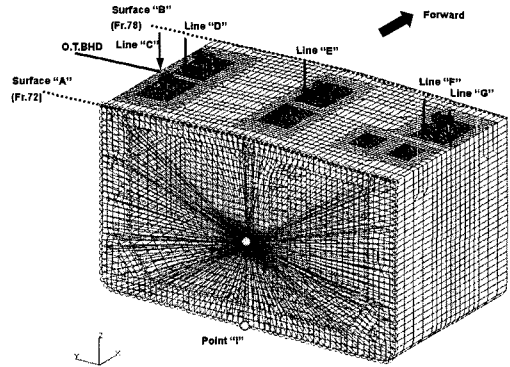


Fig. 5 3-D finite element model (Model 2)

Table 3 Boundary condition for F.E. analysis (Model 2)

Plane / Point	Degree of freedom ¹⁾						Remark	
	Dx	Dy	Dz	Rx	Ry	Rz		
Local Load & Cargo Load	Surface "A" "B"	1	0	0	0	1	1	X-Symmetric
	Line "C-G"	0	0	k ³⁾	0	0	0	Supported by spring
	Point "I"	0	1	0	0	0	0	-
Hull-Girder Load	Surface "A"	Link RBE ²⁾						Dependent points
	Surface "B"	1	1	1	1	1	1	Fix
	Point "H"	1	1	0	1	0	1	Independent point

- 1) 1=fix, 0=free
- 2) Surface A is linked to independent Point H at neutral axis.
- 3) The stiffness k of spring elements are calculated as per SDA and the applied grid point.

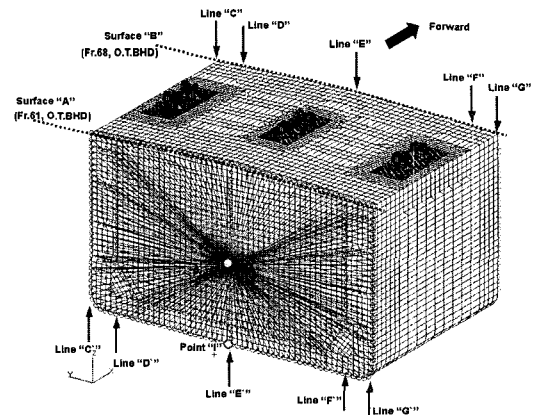


Fig. 6 3-D finite element model (Model 3)

Table 4 Boundary condition for F.E. analysis (Model 3)

Plane / Point	Degree of freedom ¹⁾						Remark	
	Dx	Dy	Dz	Rx	Ry	Rz		
Local Load & Cargo Load	Surface "A"~"B"	1	0	0	0	1	X-Symmetric	
	Line "C"~"G"	0	0	k ²⁾	0	0	Supported by spring	
	Point "I"	0	1	0	0	0	-	
Hull-Girder Load	Surface "A"	Link RBE ²⁾						Dependent points
	Surface "B"	1	1	1	1	1	Fix	
	Point "H"	1	1	0	1	0	1	Independent point

1) 1=fix, 0=free
 2) Surface A is linked to independent Point H at neutral axis.
 3) The stiffness k of spring elements are calculated as per and the applied grid point.

Table 6 Boundary condition for F.E. analysis (Model 5)

Plane / Point	Degree of freedom ¹⁾						Remark	
	Dx	Dy	Dz	Rx	Ry	Rz		
Local Load & Cargo Load	Surface "A"~"B"	1	0	0	0	1	X-Symmetric	
	Line "C"~"G"	0	0	k ²⁾	0	0	Supported by spring	
	Point "I"	0	1	0	0	0	-	
Hull-Girder Load	Surface "A"	Link RBE ²⁾						Dependent points
	Surface "B"	1	1	1	1	1	Fix	
	Point "H"	1	1	0	1	0	1	Independent point

1) 1=fix, 0=free
 2) Surface A is linked to independent Point H at neutral axis.
 3) The stiffness k of spring elements are calculated as per SDA and the applied grid point.

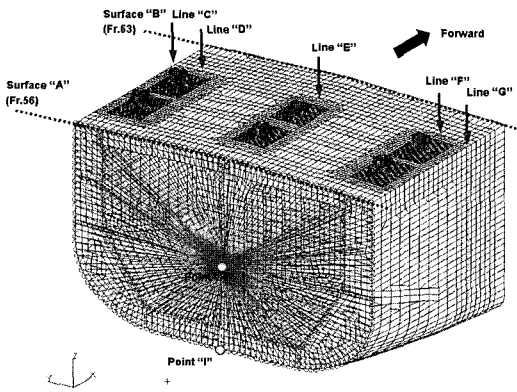


Fig. 7 3-D finite element model (Model 4)

Table 5 Boundary condition for F.E. analysis (Model 4)

Plane / Point	Degree of freedom ¹⁾						Remark	
	Dx	Dy	Dz	Rx	Ry	Rz		
Local Load & Cargo Load	Surface "A"~"B"	1	0	0	0	1	X-Symmetric	
	Line "C"~"G"	0	0	k ²⁾	0	0	Supported by spring	
	Point "I"	0	1	0	0	0	-	
Hull-Girder Load	Surface "A"	Link RBE ²⁾						Dependent points
	Surface "B"	1	1	1	1	1	Fix	
	Point "H"	1	1	0	1	0	1	Independent point

1) 1=fix, 0=free
 2) Surface A is linked to independent Point H at neutral axis.
 3) The stiffness k of spring elements are calculated as per SDA and the applied grid point.

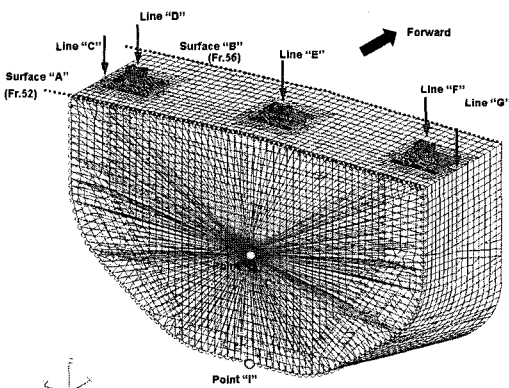


Fig. 8 3-D finite element model (Model 5)

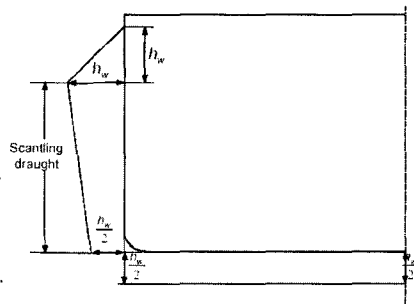
4. 하중 조건

본 해석에서 고려되는 하중은 아래와 같다.

- Wave load
- External hydrostatic load
- Internal cargo load
- Internal ballast load
- PAU loads
- Hull girder moment

4.1 Wave load

Wave crest 상태에서의 외부 파랑 하중은 Fig. 9 와 같이 표현된다. 그 값은 LR SDA 에 의하여 구해 진다.



where
 $h_w = 4.6 \cdot 10^2 \cdot L \cdot e^{-0.0044L}$ m for $L < 227$ m
 $h_w = 3,845$ m for $L \geq 227$ m

Fig. 9 Wave pressure

4.2 External hydrostatic and internal loads

Full condition 와 Ballast condition 을 구분하여 각 Draft 의 외부 정압력을 적용하고 화물창과 발라스트 탱크에 각각 정압력을 Fig. 10 와 11 처럼 적용한다.

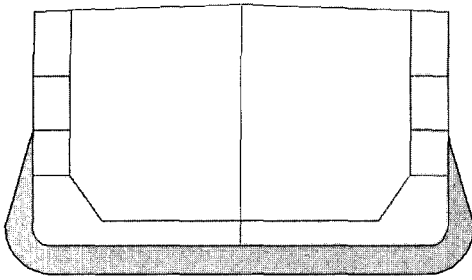


Fig. 10 Ballast condition

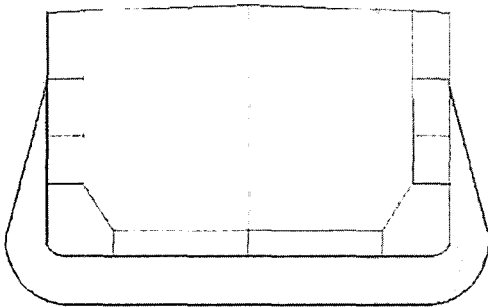


Fig. 11 Full cargo condition

4.3 PAU loads

선주로부터 제공받은 각 condition 에서의 PAU loads 를 Seat type 별로 정리하여 그 중 가장 큰 하중만으로 해석을 실행한다.

4.4 Hull girder moment

Static condition 은 Calm sea 상태이므로 Still water bending moment 만을 적용하고 Operation/ Serviceability condition 과 Survival condition 은 Still water bending moment 와 Wave bending moment 를 같이 고려한다.

4.5 Loading Combination

총 26 개의 load cases 를 Table 7 와 같이 표현 했다. 각 하중들은 Static, Serviceability/operation 그리고 Survival condition 으로 구별되어 각기 다른 PAU loads 와 Hull girder moments 를 적용하고 Cargo loading condition 에 따라 Hogging 과 Sagging condition 을 구분하여 적용되었다. PAU

Table 7 Loading cases for model 1

Load Cases	Load Condition	Cargo Loaded condition ¹⁾	Hull Girder ²⁾	PAU Topside Loading		
				Fx	Fy	Fz
M1-LC1	Static	Ballast	Hogging	-	-	Minus
M1-LC2		Cargo	Sagging	-	-	Minus
M1-LC3	Serviceability / Operation	Ballast	Hogging	Minus	Minus	Minus
M1-LC4				Minus	Plus	Minus
M1-LC5		Plus	Minus	Minus		
M1-LC6		Plus	Plus	Minus		
M1-LC7		Cargo	Sagging	Minus	Minus	Minus
M1-LC8				Minus	Plus	Minus
M1-LC9	Survival	Ballast	Hogging	Plus	Minus	Minus
M1-LC10				Plus	Plus	Minus
M1-LC11	Survival	Ballast	Hogging	Minus	Minus	Minus
M1-LC12				Minus	Plus	Minus
M1-LC13		Plus	Minus	Minus		
M1-LC14		Plus	Plus	Minus		
M1-LC15		Cargo	Sagging	Minus	Minus	Minus
M1-LC16				Minus	Plus	Minus
M1-LC17	Survival	Ballast	Hogging	Plus	Minus	Minus
M1-LC18				Plus	Plus	Minus
M1-LC19	Survival	Ballast	Hogging	Minus	Minus	Plus
M1-LC20				Minus	Plus	Plus
M1-LC21		Plus	Minus	Plus		
M1-LC22		Plus	Plus	Plus		
M1-LC23		Cargo	Sagging	Minus	Minus	Plus
M1-LC24				Minus	Plus	Plus
M1-LC25	Survival	Ballast	Hogging	Plus	Minus	Plus
M1-LC26				Plus	Plus	Plus

Table 8 Allowable stress

Type of stress	Static			Serviceability / Operation			Survival		
	Mild	HT32	HT36	Mild	HT32	HT36	Mild	HT32	HT36
Von-Mises	184	220	248	211 ¹⁾	283	319	235	315	355
	(1.43) ¹⁾			(1.11) ¹⁾			(1.0) ¹⁾		
Normal Stress	141	189	213	188	252	284	235	315	355
	(1.67) ¹⁾			(1.25) ¹⁾			(1.0) ¹⁾		
Shear	94	126	142	124	166	187	136	183	206
	(2.50) ¹⁾			(1.89) ¹⁾			(1.72) ¹⁾		

1) Safety factors to be defined in LR offshore rules.
 2) Stress concentration areas are to be evaluated as follows:
 (i) For serviceability / operation, safety factor = 1.0
 (ii) For survival, (Refer MOM with LR dated 7-9 July 2004)
 1. Average element stress (over 3 adjacent element) < material yield
 2. Hotspot stress < 1.05 X material yield
 or < 1.20 X average element stress
 whichever is higher.

Table 9 Safety factor for buckling

Type of stress	Static	Serviceability / Operation	Survival
Safety factor for Compress and Shear (Fsc, Fsc)	N/A ²⁾	1.25 ¹⁾	1.0 ¹⁾
Safety factor for Bi-axial ³⁾ (Only considered integration area)	1.67	1.25	1.0

1) Safety factors to be defined in LR offshore rules
 2) The critical buckling stress of plate panels as derived from LR offshore rule (P1.4 Ch 5 Sec 3) is to satisfy the following: $\sigma_{cr} \geq \sigma_{all}$ or $F_{sc} \geq F_{sc}$, $F_{sc} \geq F_{sc}$ or $F_{sc} \geq F_{sc}$
 3) Static cases are only considered combined buckling in accordance with LR ShipRight SDA guide
 4) Refer MOM with LR dated 7-9 July 2004

loads 는 각 방향으로 나누어 적용된다.

5. Acceptable criteria

LR offshore “ Rules and Regulations for the Classification of a Floating Offshore Installation at a Fixed Location, Sept.2000” [2]에서 규정하는 허용응력치와 좌굴허용치는 Table 8, 9 와 같다.

6. 해석 결과

각 모델의 해석 결과를 Table 10에 나타내었다. 모든 Condition에 대해서 허용응력보다 작은 값이 나와 구조물이 충분히 안전하다고 판단할 수 있다.

Model 1의 Survival condition에서의 Von-Mises stresses를 각 Seat에 대해서 대표적으로 Fig. 12, 13 그리고 14에서 보여주고 있다. 다른 Load condition보다 Survival condition에서 응력이 전반적으로 크게 나타났고 최대 응력은 Hull girder moment에 의한 응력과 PAU loads에 의한 응력이 조합되어 Seat 끝단부에서 나타나고 있다. 이러한 응력을 줄이기 위해 종방향 끝단부를 충분히 길게하여 각각의 응력 조합을 최대한 피하도록 설계되었다.

LR offshore criteria에 따라 PAU seat와 하부 구조물에 대한 좌굴 평가를 하였고 허용치 내에 들어서 안전하다고 판단되었다.

Table 10 Von-Mises stress results

Load Condition		Model 1	Model 2	Model 3	Model 4	Model 5
Static	Maximum	141	165	118	108	83.5
	Location	Center PAU Seat	Fr 76 Center PAU Seat	Fr 64 Center PAU Seat	Fr 59 Web Frame	Fr 53 Web Frame
	Allowable	248	248	248	184	164
Serviceability / Operation	Maximum	282	257	221	190	150
	Location	Center PAU Seat	Fr 76 Center PAU Seat	Fr 64 Center PAU Seat	Center Line Elevation	Center PAU Seat
	Allowable	319	319	319	283	319
Survival	Maximum	342	314	277	243	189
	Location	Center PAU Seat	Fr 74 Port PAU Seat	Fr 64 Center PAU Seat	Side Long End (Purd)	Center PAU Seat
	Allowable	355	355	355	315	355

* Note: In this table, maximum von-mises stresses in way of PAU seat except pipe rack (already evaluated the previous report) in Model 2 are summarized

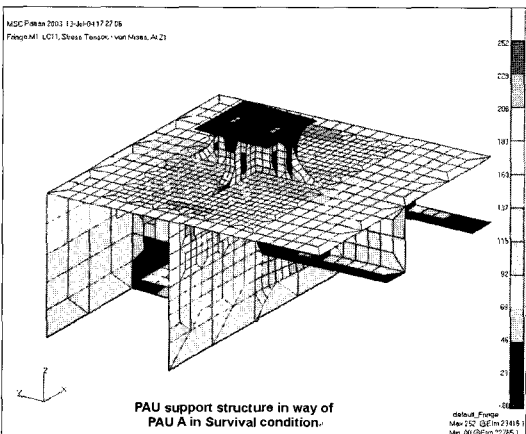


Fig. 12 Von-Mises stress of PAU seat (Port side)

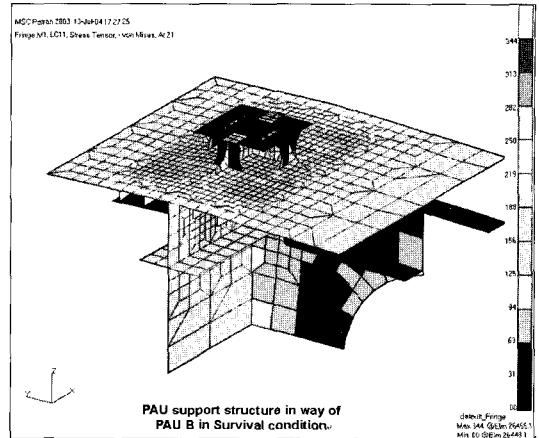


Fig. 13 Von-Mises stress of PAU seat (Center)

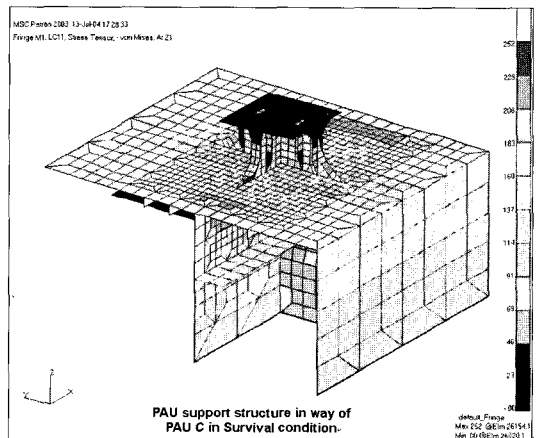


Fig. 14 Von-Mises stress of PAU seat (Stbd side)

7. 결론

본 논문에서는 900,000 bbls FPSO의 PAU seat와 선체 하부 보강을 구조 해석을 통하여 설계한 절차를 보여주고 있다. PAU seat는 초기 위치 선정에 따라 그 하중이 크게 변화하고 PAU seat와 상부 모듈과의 연결 방식에 따라 하중 적용 방법도 바뀐다.

PAU seat를 BHD와 같은 강구조물 위에 위치시키고 Seat 수를 줄임으로써 하중은 증가였으나 Seat와 하부 구조를 단순화하여 종량적인 면에서

는 이익이 있다고 판단되어 진다.

유한 요소 해석을 통하여 구조물의 설계치를 결정하고 안전성을 판단하였다. 본 해석은 앞으로 이와 같은 타입의 FPSO PAU seat 와 선체 하부 보강에 대한 구조 설계 시 참고하여, 보강 구조물의 최적화를 시켜 나갈 예정이다.

참 고 문 헌

- [1] 송명근, 김성수, 하태민, “FPSO 선의 Spread mooring supports 강도해석”, 2005년도 선박 설계 연구발표회 논문집
- [2] Lloyd’s Register of Shipping, Rules and Regulations for the Classification of a Floating Offshore Installation at a Fixed Location, 2000

- [3] Lloyd’s Register of Shipping, A Guidance Note supporting Lloyd’s Register’s Rules and Regulations for the Classification of a Floating Offshore Installation at a Fixed Location, May 1999
- [4] Lloyd’s Register of Shipping, Structural Design Assessment, July 2002



< 하 태 민 >



< 김 성 수 >



< 송 명 근 >