

Cleveland Open Cup 인화점 시험기를 이용한 연소점의 측정

송영호 · 하동명* · 정국삼**

충북대학교 대학원 안전공학과 · *세명대학교 안전공학과 · **충북대학교 안전공학과

1. 서 론

가연성 액체의 인화점(flash point)은 pilot flame이 액체 표면에 접촉하였을 때 화염이 발생하는 액체의 온도를 말한다. 이 인화점은 밀폐식 인화점 시험기(closed cup flash point tester) 또는 개방식 인화점 시험기(open cup flash point tester)로 측정하여 결정한다. 또 순수 유기 화합물 및 혼합물의 경우 인화점은 증기의 농도가 연소하한계(lower flammability limit, LFL)에 해당될 때의 온도인 것을 이용하여 계산에 의해 예측하는 것이 가능하다. 이에 반하여 연소점(fire point)은 가연성 액체 표면에 pilot flame을 접촉시켰을 때 5초간 발염연소를 지속하는 액체의 온도를 말한다. 일반적으로, 인화점은 가연성 액체의 위험성 평가 지수로서 사용되고 있고 그 실험적 자료는 여러 문헌에서 소개가 되고 있지만, 연소점은 연소의 지속성(sustenance)을 나타내는 온도임에도 불구하고 연소점에 관한 자료를 소개하고 있는 문헌은 소수에 불과하다. 대부분의 문헌은 연소점의 경우 개방식 인화점 시험기로 측정된 인화점보다 약간 높다고 소개하고 있다.^{1),5)} 그러나 인화점과 연소점의 차이는 그 차이가 실제적으로 작다고 하더라도 연소의 지속성의 여부와 관련되어 있기 때문에 매우 중요하다고 할 수 있다.

따라서, 본 연구에서는 n-butyl alcohol과 n-propyl alcohol의 연소점을 연소점 측정 장치인 Cleveland 개방식 인화점 시험기(ASTM D 92)를 이용하여 측정하였고, Jones가 제시한 양론계수의 1.5배 예측 방법을 이용하여 실험값과 예측값을 비교하여 고찰하였다.

2. 이 론

Roberts와 Quince는 질량 및 열전달에 관련된 model로부터 연소점의 측정값을 계산값과 비교하였다. 또 Jones는 Clausius Clapeyron 식 및 양론계수의 1.5배 예측 방법($P_f/P_s = 1.5$)을 이용하여 연소점을 계산하였다. 여기서 P_f 는 연소점에서의 평형 증기압이고 P_s 는 부분압이다. 그 식을 나타내면 다음과 같다.

$$\frac{d \ln P}{dT} = \frac{\Delta H_v(T)}{RT^2} \quad (1)$$

여기서, $\Delta H_v(T)$ 는 Kirchhoff의 법칙에 의해 다음 식으로 나타낼 수 있다.

$$\Delta H_v(T) = \Delta H_v(298K) - \alpha(T - 298) \quad (2)$$

여기서, α 는 상수이다. (2) 식을 (1) 식에 대입하여 적분하면 식 (3)과 같이 나타낼 수 있다.

$$\ln P = \frac{-[\Delta H_v(298K) + 298\alpha]}{RT} - \left(\frac{\alpha}{R}\right) \ln T + \text{constant} \quad (3)$$

여기서, 상수는 증기압이 normal boiling point에서 1bar인 정의를 이용하여 계산할 수 있다.^{1),2)}

양론계수의 1.5배 예측 방법에 의해 연소점에서의 증기압을 계산할 수 있고, 이것에 의하여 적분된 Clausius Clapeyron 식으로부터 시행오차법을 이용하여 이 증기압을 갖는 가연성 액체의 온도를 계산하는 것이 가능하다.

3. 실험

3.1 실험장치

Cleveland 개방식 인화점 시험기를 이용하여 연소점을 측정하였는데 이 인화점 시험기는 가연성 액체의 연소점 측정 장치로서 많이 사용되고 있고, 그 절차도 ASTM D 92에 규정되어 있다. 실험에 사용한 연소점 측정 장치의 개략도를 Fig. 1 및 Fig. 2에 나타내었다.

3.2 실험방법

실험에 사용한 가연성 액체는 n-butyl alcohol과 n-propyl alcohol이고, 시료의 양은 50ml이었으며, 승온속도는 5 ~ 6°C/min로 하였다. 실험에 사용된 가연성 액체의 물성치를 Table 1에 나타내었다.

Thermocouple의 온도 지시값이 0.1°C 증가할 때마다 test flame을 적용시켜 보았으며, 5초 이상 발염연소하는 가연성 액체의 최저온도를 연소점으로 정의하였다.

Table 1. The physical properties of n-butyl alcohol and n-propyl alcohol^{3),4)}

| | Molecular formula | Molecular weight | CAS No. | Boiling point [K] | Flash point [K] | AIT ^a [K] |
|------------------|----------------------------------|------------------|---------|-------------------|-----------------|----------------------|
| n-butyl alcohol | C ₄ H ₉ OH | 74.12 | 71-36-3 | 390.85 | 310.15 | 616.15 |
| n-propyl alcohol | C ₃ H ₇ OH | 60.10 | 71-23-8 | 370.35 | 296.15 | 685.15 |

^a Autoignition temperature

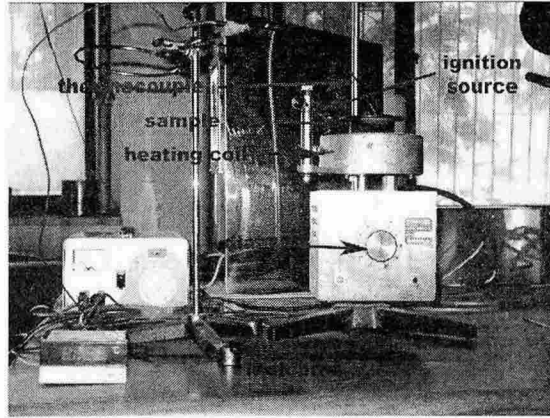


Fig. 1. Photograph of the experimental apparatus.

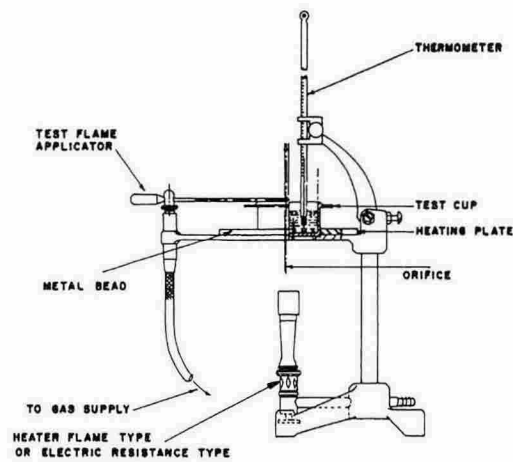


Fig. 2. Schematic diagram of the Cleveland open cup flash point tester.

4. 결과 및 고찰

본 연구에서 얻어진 n-butyl alcohol과 n-propyl alcohol의 연소점 측정 결과를 Table 1에 나타내었다. 동시에 Jones가 연구한 연소점의 결과도 Table 1에 나타내었다. Table 1에 나타낸 것과 같이 n-propyl alcohol의 경우 연소점은 311.85K로 측정되었으며, 계산값은 311.80K로서 측정값과 아주 좋은 일치를 나타내었으며, n-butyl alcohol의 경우도 연소점은 329.65K로 측정되었고 계산값은 325.79K로서 측정값과 약 4K 정도의 오차를 나타내었다.

연소점의 계산에 있어서 좀더 정확성을 기하기 위하여 증발잠열(latent heat of vaporization, ΔH_v)이 온도의 함수로서 사용되었으며 그 결과 측정값과 계산값은 아

Table 2. Measured and calculated fire points¹⁾

| Sample | Fire point [K] | | | |
|------------------|----------------|------------------|-----------------------------|-------------------------------|
| | Jones | | Measured value ^a | Calculated value ^b |
| | Measured value | Calculated value | | |
| n-propyl alcohol | - | - | 311.85 | 311.80 |
| n-butyl alcohol | 323 | 323 | 329.65 | 325.79 |

^a The fire point measured by this study

^b The fire point calculated by equation (3)

주 좋은 일치율을 나타내었다. 그리고 n-butyl alcohol의 경우 Jones에 의한 측정값과 약간의 차이를 나타내었는데 이는 실험조건의 차이 즉, 발화원과 실험장치의 차이에 기인한 것으로 사료된다.

5. 결론

가연성 액체의 연소점을 Cleveland 개방식 인화점 시험기를 이용하여 측정하였고, 측정된 연소점과 Clausius Clapeyron equation과 양론계수의 1.5배 예측 방법에 의하여 계산된 연소점을 비교하였다. 그 결과 다음과 같은 결론을 얻을 수 있었다.

1. n-propyl alcohol과 n-butyl alcohol의 연소점 측정값은 각각 311.85K와 329.65K이었으며 계산값은 311.80K와 325.79K이었다.
2. 측정된 연소점은 계산값과 아주 좋은 일치율을 나타내었으며 이 결과는 가연성 액체의 위험성 평가의 자료로서 제시할 수 있었다.

참고문헌

1. J.C. Jones, "A Means of Calculating the Fire Points of Organic Compounds", J. of Fire Sciences, Vol. 19. pp. 62-68, 2003.
2. A.F. Roberts, B.W. Quince, "A Limiting Condition for the Burning of Flammable Liquids", Combustion and Flame, Vol. 20, pp. 245-251, 1973.
3. J.A. Dean, "Lange's Handbook of Chemistry", 15th ed., McGraw-Hill, 1999.
4. R.H Perry, D.W. Green, "Perry's Chemical Engineers' Handbook", 7th ed., McGraw-Hill, 1997.
5. D.M. Ha, Y.C. Choi, S.J. Lee, "Flash Points of Water+n-Propanol System Using Closed-Cup Measurement Apparatus", J. of KIIS, Vol. 17, No. 4, pp140-145, 2002.