

이동 탱크로리 화재 특성에 관한 실험적 고찰

이정윤 · 김정훈 · 김연희 · 정기창* · 김홍**

호서대학교 안전공학과 · *호서대학교 안전시스템공학과

**호서대학교 벤처전문대학원

1. 서 론

석유 화학 산업은 국가 기간산업으로써 정부의 중화학 공업 육성정책에 따라 그 규모가 급격히 증가하였으며 자동차 산업, 플라스틱 제조 산업 등 각 분야에 필요한 원료 물질을 제조하여 공급함으로써 국가 경제 발전의 초석이 되어 왔다. 현재 국내 정유사의 1일 원유 정제능력은 1,563,000배럴(약 248,360kl)로 양적인 증가를 이루면서 석유류 제조 공정, 저장 및 이송 시설의 규모 또한 대형화되었고 이중 제조 공정 및 저장시설에 대한 관련 기업 및 기관들의 지속적인 화재 및 폭발 등의 사고 방지와 예방을 위한 적극적인 연구 활동에 기인하여 관련사고 발생 비율 및 피해 규모는 해마다 줄어들고 있는 추세이다. 그러나 생산된 위험물들의 이송을 위한 이동 탱크로리의 경우는 해마다 12.5건의 대형 사고가 지속적으로 발생되고 있고 이의 방지를 위한 연구 활동도 안전관리 체계개선 및 관리 방안 등 극히 제한적인 실정이다.^{1~4)} 또한 국내외적으로 이동탱크로리의 화재 및 폭발과 관련된 실험적 연구는 거의 없는 것으로 나타나 있다.

따라서 본 연구에서는 위험물 이송을 위한 이동탱크로리의 도로 수송 중 사고 발생 시 위험물질 유출로 인한 잠재적인 화재 위험성을 평가하고 이에 관한 정성적, 정량적인 Data를 수집 및 분석하기 위하여 실험 화재 실험을 행하고자 하였으며 특히 화염으로부터 발생하는 복사열에 의한 영향과 그에 따른 피해 범위를 예측하고자 하였다.

2. 실험

위험물 이동 탱크로리에 있어서의 화재 발생은 도로수송 중 사고에 기인하여 차량이 전복 또는 파손되어 저장 탱크로부터 가연성 물질이 유출되고 여기에 점화원이 존재시 즉시 점화되어 화재가 발생하는데 화염의 확산은 유출 장소의 노면을 따라 이루어지는 것이 일반적이다⁵⁻⁷⁾.

따라서 본 실험에서의 사고 시나리오 설정도 이동 탱크로리가 수송 물질을 충전한 후 운송 도중 차량 사고에 의하여 탱크에서 연료가 유출되고 차량 엔진, 배기 매니폴더 등의 고온 부위 또는 기타 점화원에 의하여 화재가 진행되는 것을 가정하였다. 또한 국내 이동탱크로리 사고 사례를 통해 제4류 위험물 중 사고 비중이 높은 경유와 내 알콜성 포소화약제에 의한 진압이 행해지는 메탄올을 가연성 물질로 선정하였으며, 특히 화염이 유출면을 따라 확산하는 특성이 있어 유출면을 아스팔트와 동일한 특성을 지닌

콘크리트 포장면과 일반 비포장 도로면의 두 가지 노면으로 실험하였다.

2.1 실험장치

본 연구에서는 이동 탱크로리 화재시 확산되는 화염의 온도와 복사열에 의해 영향을 받는 탱크로리 내부온도를 측정하기 위하여 화재온도 측정장치(Multiscan/1200TM)를 사용하였다. Fig. 1과 Fig. 2와 같은 위치에 18개의 K-type thermocouple을 설치하였고 전용 컴퓨터 프로그램을 통하여 data를 15초 간격으로 기록하였다. 또한 화염으로부터 방출되는 복사열량은 Medtherm사에서 제작된 Heat Flux Indicator/Amplifier(meter) 및 Radiation Transducer(sensor)를 사용하여 30초 간격으로 측정하였으며, 센서의 위치는 Fig. 3에 나타내었다.

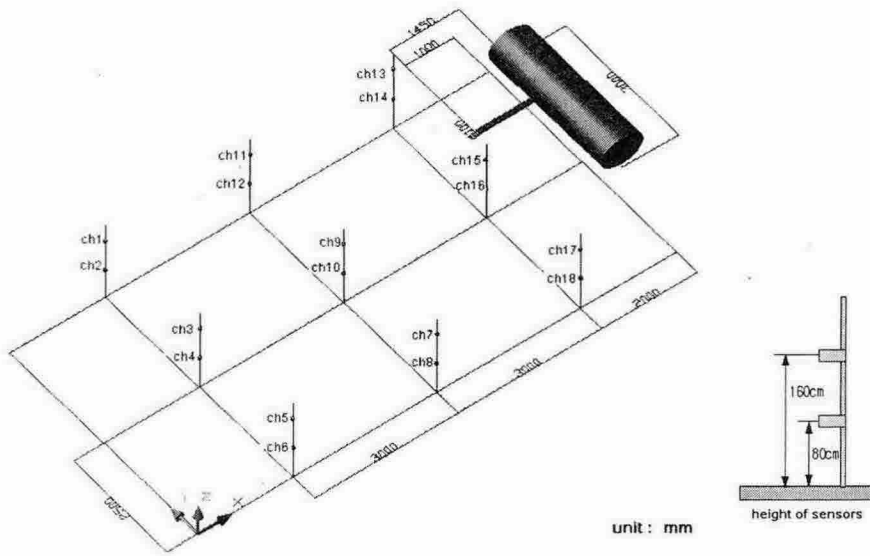


Fig. 1. The position of K-type thermocouples for measuring the flame temperatures

2.2. 실험방법

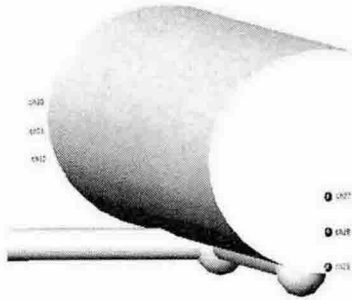


Fig. 2 The location of sheath type thermocouples to measure the internal temperature of the tank

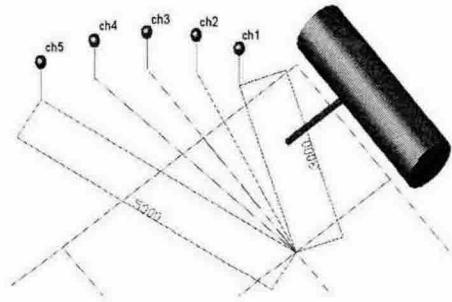


Fig. 3 The location of radiant heat flux sensors

이동 탱크로부터 가연성 물질이 유출될시 유출 노면의 특성에 따른 화염의 확산 양상을 고려하기 위하여 Fig. 1과 같이 길이 10m, 폭 5m의 비포장 도로 와 콘크리트 포장도로를 설치하였다. 실험에서는 제 4류 위험물인 경유와 메탄올 사용하였으며 유출 속도를 90 l/min으로 설정하여 유출과 동시에 점화한 후, 각 센서들로부터의 측정값을 기록하였다.



a) 30 seconds after ignition



b) 1 minute after ignition



c) 2 minutes after ignition



d) 3 minutes after ignition

Fig. 4 The fire scenes when the diesel oil is leaked from tank-lorry

3. 결과 및 고찰

제 4류 위험물인 경유와 메탄올의 노면 종류의 변화에 따른 유출 화재 실험에 의하여 측정된 화염온도, 탱크로리 내부 온도 및 화염으로부터 방출되는 복사열량을 다음과 같이 나타내었다.

3.1 화염온도

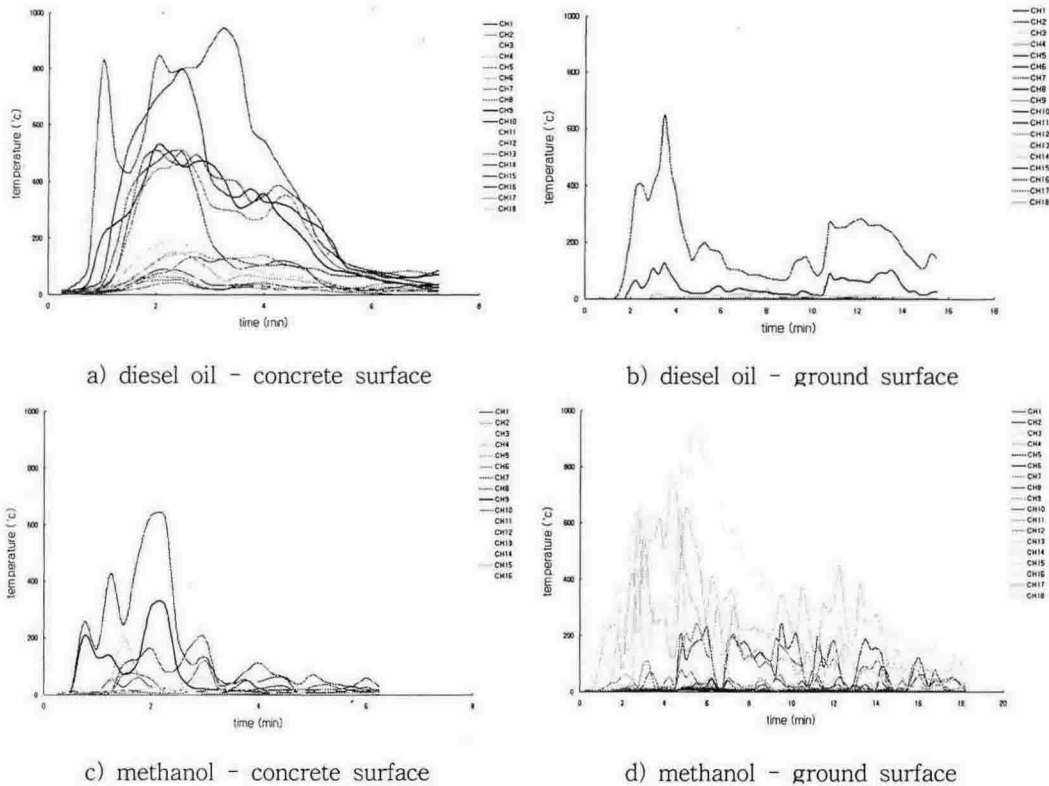


Fig. 5 The variations of flame temperatures depending on the fuel and the road surface

Fig. 5는 노면의 종류에 따른 경유와 메탄올의 화염 온도를 나타낸 것으로서 그림 a (경유, 콘크리트)의 경우 점화 후 3분 15초대에서 944.2°C가 기록되었다. Channel 9, 10 번에서 약 600~1000°C에 이르는 온도 분포를 보였으며 ch 13, 14, 15, 16번에서는 약 300~600°C의 고온이 형성되었고 나머지 다른 곳에 위치한 센서들은 100°C이하의 온도를 기록하였다. 이는 화염이 ch 10, 14, 16번과 근접한 위치에서 형성되었다는 것을 의미한다. 그림 b는 경유가 흙 표면에 유출되어 화재가 형성되었을 때의 화염 온도를 나

타낸 것으로써 ch 16에서 3분 30초에 648.6℃가 기록되었으며, ch 15번을 제외한 다른 센서들은 50℃이하의 값을 기록하였다. Ch 15, 16에서만 고온이 장시간 형성된 이유는 흙 표면의 흡수율이 콘크리트에 비교하여 상대적으로 높아 경유의 확산면적이 줄어든 것으로 해석된다. 그림 c는 콘크리트 표면에서의 메탄올 유출 화재시 화염온도를 측정 한 것으로 최고온도는 점화 2분후 ch 10에서 632.8℃가 기록되었다. 경유의 유출 화재 시 측정된 화염의 온도와 비교하여 고온이 기록된 센서의 수는 유사한 양상을 보이고 있으나 고온 지속시간은 약 3분 15초로써 경유 5분 30초에 비하여 짧음을 알 수 있다. 이는 메탄올의 연소속도가 경유와 비교하여 짧고 연소열이 낮기 때문으로 사료된다.⁸⁾⁹⁾ 그림 d는 흙 표면에서의 메탄올 유출화재 실험시 기록된 화염온도이다. 점화 직후 ch 16에서 온도 상승을 시작으로 5분 30초에 944.5℃가 기록되었으며, 동일 노면에서의 경유 화염온도와 비교하여 약 300℃의 차이를 보였다. 또한 동일 연료 콘크리트 표면에서의 화염온도에 비해 화염 지속시간이 4~5배 증가한 것으로 기록되었다. 이는 경유의 화재 실험의 결과와 비슷한 양상이며, 동일 원인에 기인한 결과로 사료된다.

3.2 탱크로리 내부온도

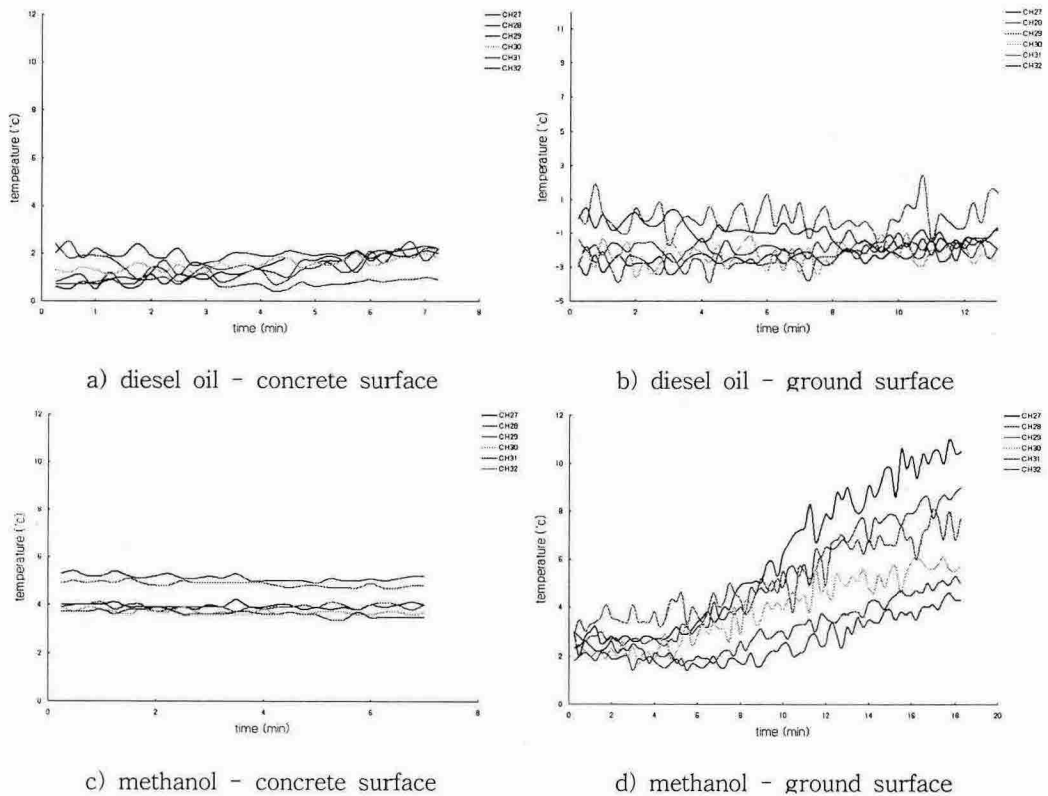


Fig. 6 The variations of internal temperatures in the tank-lorry during the fire

Fig. 6은 노면 및 연료의 종류에 따른 탱크로리 유출화재 발생시 외부 화염에 의한 탱크로리 내부 온도의 변화를 측정된 것이다. 탱크로리의 내부 온도는 점화 후 약 6분까지는 거의 동일한 온도 변화가 기록되었으며, 6분 이후 점차적으로 증가하는 양상을 보였다. 이는 외부 화염이 탱크로리 근접부에 장시간 지속됨에 따라 내부온도 증가에 중요 인자로 작용한 것을 의미한다. 그림 d에서의 탱크로리 내부온도가 급격한 변화를 보이는 이유는 외부 화염이 탱크 근접부인 ch 13, 14, 15, 16에서 장시간 고온이 지속된 것으로 판단된다.

3.3 복사열

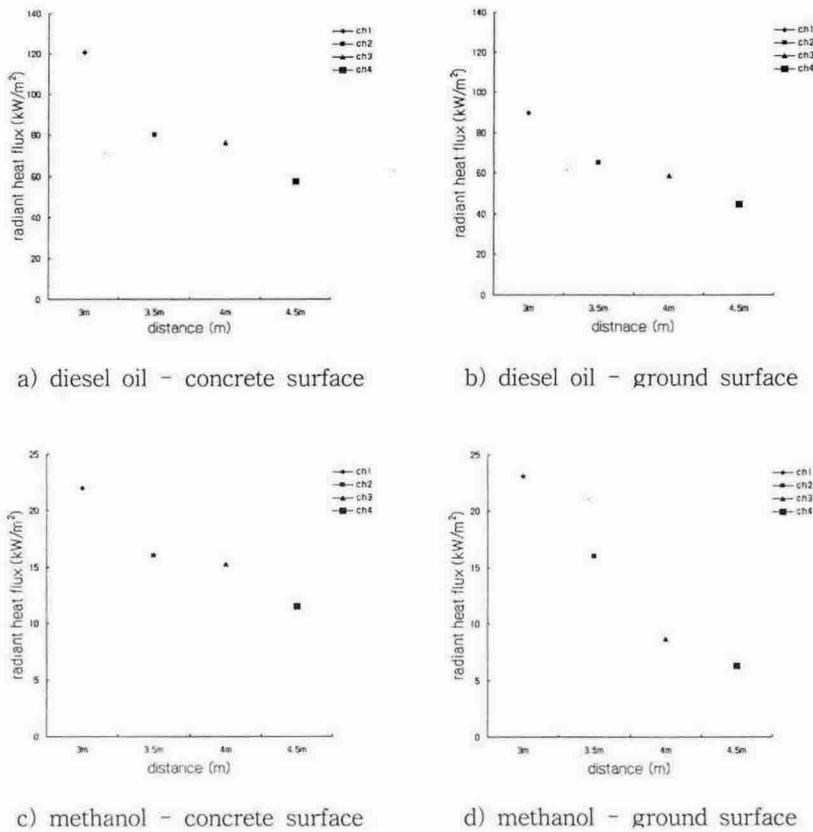


Fig. 7 The variations of radiant heat flux by the flame on the road surface

Fig. 7은 탱크로리 유출화재시 발생하는 화염으로부터 방출되는 복사열의 최고치를 거리에 따라 나타낸 것으로서, 화재의 최성기에 센서와 1m 거리까지 접근한 것으로 관찰되었다. 그림 a에서 120.7kW/m², 그림 b에서 89.6kW/m²의 복사열량이 기록되었으

며, 동일 연료에서 측정된 복사열량이 다른 원인은 연료가 흠의 내부로 흡수되어 화염의 온도가 낮고 화염의 크기가 작게 형성되었기 때문으로 사료된다. 또한 그림 c, d에서 측정된 복사열의 최고치는 각각 22kW/m^2 , 23.1kW/m^2 로 동일 노면에서의 경유 화재 실험에서의 결과와 비교하여 낮게 측정되었으며, 흠표면에서의 화염으로부터 방출된 복사열량이 콘크리트에서의 실험치보다 높게 측정된 원인은 콘크리트 표면에서의 화재 실험시 메탄올의 확산에 따라 화염이 센서와 이격되었고, 흠 표면 화재실험에서의 화염이 상대적으로 센서와 근접부(약 1m거리)에 형성됨에 기인하는 것으로 판단된다.

4. 결 론

본 연구에서는 제 4류 위험물을 적재한 이동 탱크로리의 운행중 사고 발생시 사고 장소와 적재 위험물에 따른 화재 특성의 변화를 실험적으로 고찰하였으며, 화염온도, 탱크로리 내부온도 및 화염으로부터 방출되는 복사열을 측정, 분석한 결과 다음과 결론을 도출할 수 있었다.

1. 경유와 메탄올의 연소열 차이에 따라 경유의 유출화재시 발생하는 화염의 온도가 메탄올과 비교하여 약 300°C 높으며, 연소속도의 변화에 따라 화염의 지속시간이 달라지고, 경유의 화재시 방출되는 복사열량이 메탄올의 화재와 비교하여 약 4배 증가함을 알 수 있었다.
2. 유출 장소(노면의 종류, 흡수율)의 변화에 따라 화염의 지속시간이 길어지고 탱크로리 내부온도 상승에 중요 인자로 작용함을 알 수 있었다.

따라서, 포장도로보다 비포장도로에서의 이동 탱크로리 사고에 의한 위험물의 유출 화재에 의한 피해 범위가 높을 수 있으며, 화재 진압 활동에 있어 각별한 주위가 요망된다.

참고문헌

1. 정기창 외 5, “석유저장탱크 화재시 복사열에 의한 영향 평가 프로그램개발에 관한 연구”, 한국산업안전학회 춘계논문발표회 논문집, pp. 23-28, 2003.
2. 김홍 외 1, “석유류 저장 탱크에서의 액면 및 유출화재에 대한 복사열의 실험적 연구”, 한국산업안전학회 논문집, 제19권, 제1호, pp. 88-93, 2004.
3. National Fire Service Academy, “The Development of Computer Simulation Program for Modeling the Suppression of Petroleum Storage Tank Fires”, 2002.

4. I.H Lee, "Studies on the relation of flammable liquid storage tank space and radiation heat expose by pool fire", M.S thesis, Yonsei University, 2001.
5. J.A. Fay, "Model of spills and fires from LNG and oil tankers", Journal of Hazardous Materials, Vol. B96, pp. 171-188, 2003.
6. Eulalia P.C., J. Casal, "Flame temperature distribution in a pool-fire", Journal of Hazardous Materials, Vol. 62, pp. 231-241, 1998.
7. B. Broeckmann, H.G. Schecker, "Heat transfer mechanisms and boilover in burning oil-water systems", Journal of Loss Prevention in the Process Industries, vol. 8, No. 3, pp. 137-147, 1995.
8. J.G. Quintiere, "Principles of fire behavior" Thomson Learning, 1997.
9. D. Drysdale, "An introduction to fire dynamics", John wiley and sons, 1998.