

온도계측기 집합체 설계를 위한 설계공리적 접근

Woo-Seok Choi,^a Gyu-Mahn Lee,^a Tae-Wan Kim,^a Jong-In Kim,^a
a Korea Atomic Energy Research Institute, Yuseong, Daejeon, Korea, wschoi@kaeri.re.kr

1. 서론

한국원자력연구소(KAERI)에서는 일체형 원자로인 SMART 연구로를 개발하고 있다. SMART 연구로 내에는 계통감시를 위한 다수의 계측기가 중앙덮개 및 환형덮개에 설치된다. 이 가운데 온도계측기는 증기발생기 입구, 증기발생기 출구, 가압기 상부, 가압기 하부 등에 설치된다. 원자로 내의 환경이 고온, 고압이므로 이에 적합한 온도계측기의 선정과 부가장치의 설계가 요구된다. 온도계측기 집합체의 설계는 전체설계업무와 복잡한 연계사항을 가지므로 설계과정을 최적화할 수 있는 효과적인 방안의 도입이 요구된다. 본 연구에서는 설계공리를 이용하여 온도계측기 집합체의 설계를 수행하고, 이후 연관해석을 통하여 치수를 결정 하였다.

2. 설계 공리

설계공리는 1980년대 MIT의 Suh에 의해서 제시된 설계이론⁽¹⁾으로 소비자의 요구로부터 파악한 설계목적(기능적 요구사항 (FRs : Functional Requirments))이라 하고, 이러한 기능적 요구사항을 어떻게 얻을 것이냐 하는 것을 설계 파라미터 (DPs : Design Parameters)로 정의한다. 공리적 설계는 FRs와 DPs 사이의 사상과정을 통해 FRs를 만족시키는 DPs를 적절히 선정함으로써 요구되는 설계목적 달성을 해를 창조하는 것이다. 또한 분석과정에서 FRs와 DPs 사이의 관계를 설계행렬을 통해 표면에 드러나게 함으로써 설계자의 판단오류를 줄이고 창의적인 설계를 돕는 설계원리이다. 공리적 설계의 독립 공리를 설명하기 위해 식 (1)~(3)과 같은 세 종류의 설계행렬을 고려해 보자. 식 (1)~(3)은 FRs와 DPs 사이의 관계의 유형에 따라 설계 상태를 세 가지 범주로 나눈 것이다. 여기서 X는 해당 FR과 DP가 관련이 있음을 의미하고 O는 관련이 없음을 의미한다.

연성 설계 (Coupled design)

$$\begin{Bmatrix} FR1 \\ FR2 \end{Bmatrix} = \begin{Bmatrix} X & X \\ X & X \end{Bmatrix} \begin{Bmatrix} DP1 \\ DP2 \end{Bmatrix}$$

(1)

비연성화 설계 (Decoupled design)

$$\begin{Bmatrix} FR1 \\ FR2 \end{Bmatrix} = \begin{Bmatrix} X & O \\ X & X \end{Bmatrix} \begin{Bmatrix} DP1 \\ DP2 \end{Bmatrix}$$

(2)

비연성 설계 (Uncoupled design)

$$\begin{Bmatrix} FR1 \\ FR2 \end{Bmatrix} = \begin{Bmatrix} X & O \\ O & X \end{Bmatrix} \begin{Bmatrix} DP1 \\ DP2 \end{Bmatrix}$$

(3)

식 (1)의 연성설계는 FR1을 만족시키기 위해 DP1, DP2를 모두 결정해야 하는 경우를 보여준다. 그러나 FR1을 만족시키기 위해 DP1과 DP2를 결정하더라도, 이 전체 DPs가 FR2를 동시에 만족시킨다는 보장은 없다. 따라서 주어진 FRs를 모두 만족시키기 위해서는 시행착오를 반복하여 DPs를 결정해야 한다.

식 (2)의 비연성화 설계는 만족시켜야 할 FRs의 순서를 잘 결정하면, 식 (1)의 연성 설계에서와 같은 반복적인 시행착오는 피할 수 있음을 보여준다. 이 경우, FR1을 만족하기 위해서는 DP1만을 결정하고, FR2를 만족하기 위해서는 이미 결정된 DP1에 추가적으로 DP2만을 결정하면 전체 FRs를 일관되게 만족시킬 수 있다.

식 (3)은 각각의 FR을 만족시키기 위해 해당하는 하나의 DP만을 결정하여 설계를 완성하는 비연성 설계를 보여준다. 이 때에는 각각의 FR을 독립적으로 다룰 수 있다. 따라서 차후 어떤 FR에 변화가 생기더라도 관계되는 DP만을 다시 결정하면 되므로, 설계결과의 유지 보수가 매우 용이하다.

공리적 설계에서의 독립공리는 식 (3)과 같은 비연성 설계를 추천한다. 이것이 힘들면 차선책으로 식 (2)의 비연성화 설계를 추천한다. 식 (1)과 같은 연성 설계는 설계자가 FR이나 DP를 다시 결정하여 비연성화 설계가 되도록 해야 한다.

3. 계측기 집합체의 설계행렬 설정

3.1 문제정의 및 설계방정식의 구성

온도계측기 집합체의 FRs와 DPs의 상관관계를 나타내는 설계행렬을 표현하면 식 (4)와 같다. 설계행렬은 설계의 진행순서가 DP4가 먼저 선정되고 DP3가 선정되어야 함을 나타낸다.

$$\begin{Bmatrix} FR1: 냉각수의 온도계측 \\ FR2: 삽입구멍의 부식방지 \\ FR3: 계측기와 삽입구멍 사이의 밀봉 \\ FR4: 계측기 고장시 교체 가능 \end{Bmatrix} = \begin{Bmatrix} X & O & O & O \\ O & X & O & O \\ O & O & X & X \\ O & O & O & X \end{Bmatrix} \begin{Bmatrix} DP1: 사양에 맞는 온도계측기 \\ DP2: 삽입구멍 안쪽의 처리 \\ DP3: Sealing Mechanism \\ DP4: Fitting \end{Bmatrix} \quad (4)$$

3.2 계측기 교체가능한 구조 (DP4)

온도계측기의 설치위치가 1차 압력경계를 형성하기 때문에 원자로 가동시에는 냉각수가 누설되지 않도록 밀봉되어야 하며, 온도계측기에 문제가 발생하거나 수명기간 후 교체필요성이 있을 때 새로운 온도계측기로 교체가 가능해야 된다. 이는 3.1 절의 설계방정식에서 DP4는 FR3과 FR4에 모두 상관하고 있음을 통해 알 수 있다. 이러한 FR을 만족시키는 구조로서 상용화된 compression fitting을 선택하였다. Compression fitting 가운데는 독특한 mechanism을 사용하여 이러한 기능을 만족하는 제품들이 나와 있는데 이는 그림 1과 같다. 원자로 내부의 환경이 고온, 고압, 방사능 환경임을 고려할 때 첫번째 제품 (a)는 sealant의 재질이 금속성이 아니기 때문에 배제되었다. 두번째 제품 (b)는 한 개의 ferrule을 사용하는 제품으로 FRs를 만족시키지만 bender와의 연관성을 고려하여 두 개의 ferrule을 사용하는 세번째 제품 (c)를 최종적으로 선정하였다.

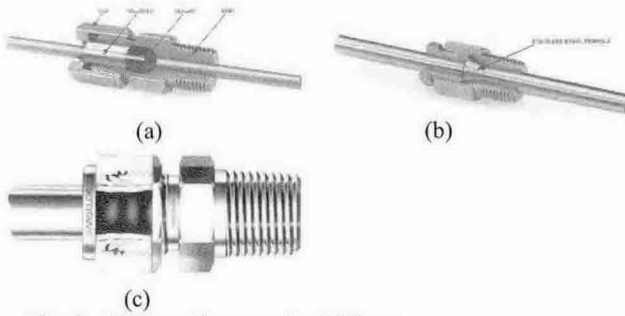


Fig. 1 Various Compression Fittings

3.3 계측기와 삽입구멍 사이의 밀봉 (DP3)

밀봉방법으로 그림 2 와 같이 compression fitting 과 구멍사이를 용접하는 방법, O-ring 을 이용하는 방법, 그리고 가스켓(gasket)을 이용하는 방법 등으로 크게 나눌 수 있다. 원자로 중앙덮개 위에 공간을 절약하고 compression fitting 이 한 번 설치되면 계측기의 교체시에도 삽입구멍과 연결되는 부분은 교체하지 않아도 되므로 용접을 사용하여 밀봉하는 방법을 선택하였다.

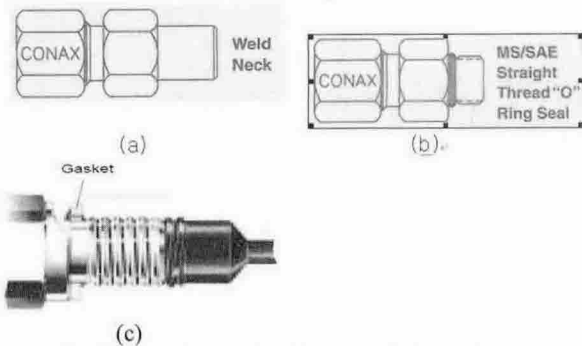


Fig. 2 Sealing Mechanism between fitting and hole

3.4 삽입구멍 안쪽의 처리 (DP2)

계측기의 설치를 위해 덮개에 가공된 구멍은 냉각수에 의한 부식이 발생하므로 cladding 을 해야 하지만 일반적으로 계측기 구멍은 지름이 작기 때문에 cladding 이 용이하지 않다. 따라서 스테인레스 재질의 protection tube 를 구멍에 냉간끼워맞춤 하고 밑단에서 용접하여 부식을 방지할 수 있도록 하고, 위쪽에는 fitting 이 안착할 수 있는 자리를 제공하여 fitting 을 용접할 때 발생할 수 있는 덮개의 열변형을 방지하였다.

3.5 사양에 맞는 온도계측기의 선정 (DP1)

FR1 을 만족하는 온도계측기는 (1) 원자로 운전중에 원자로 내부의 온도, 압력, 방사능 조건하에서 계측이 가능해야 하고, (2) 0 °C ~ 400 °C 범위까지 측정이 가능해야 하고, (3) 원자로 덮개로부터 최대 4m 내부에 위치해야 한다. (3)의 요건 때문에 Thermowell 타입의 온도계측기는 사용하기 어렵다. (1), (2), (3)의 요건을 충족시키는 온도계측기는 Transition Joint 가 있는 Sheathed Thermocouple E-type 으로 선정하였다.

4. 계측기 집합체의 세부치수결정

3 장에서 구성한 설계방정식에 근거하여 선정된 계측기 집합체의 개략도는 그림 3 과 같다. 자중, 온도구배, 지진하중 등의 설계하중하에서 관련해석을 통하여 계측기의 protection tube 의 치수결정을 수행하였다.

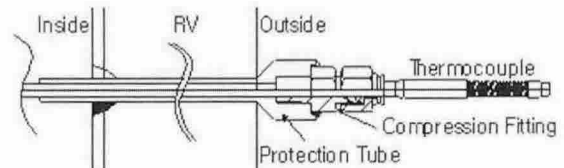


Fig. 3 Temperature Measurement Assembly

5. 결론

설계공리를 이용하여 온도계측기 집합체의 FRs 를 파악하고, 이를 구현할 수 있는 DPs 를 설정하고 순서에 따라 이들을 결정하였다. 이후에 관련해석을 통하여 계측기 집합체의 치수를 결정하였다. 본 연구에서는 계측기 집합체를 구성하는 각각의 component 들을 선정 및 설계하고 조합하는 일련의 과정을 설계공리를 이용하여 수행하였으며, 제안한 방법이 다른 구조물의 설계과정에 유효하게 사용될 수 있음을 입증하였다.

ACKNOWLEDGMENT

본 연구는 과학기술부의 원자력 연구개발사업의 일환으로 수행되었습니다.

REFERENCES

[1] N.P. Suh, 2001, *Axiomatic Design*, Oxford University Press, New York.