

하나로에서 생산된 ^{33}P 의 비방사능 절대측정 및 분석

Absolute measurement and analysis of Specific Activity of ^{33}P produced in HANARO

곽승임, 남성수, 허중, 한현수^a, 황한열^b

^a 한국원자력연구소 동위원소이용연구부

^b 목원대학교 물리학과

ex-sikwak@kaeri.re.kr

1. 서론

순베타 방출체인 ^{33}P 은 0.2485 MeV의 β^- 방출 에너지와 25.34 일의 반감기를 가지고 있으며 낮은 방출 에너지와 긴 반감기로 인하여 주로 유전학 연구나 대사 추적용 radiotracer로 사용된다.

본 연구에서는 '하나로'를 통해서 생산된 ^{33}P 을 3PM-LSC를 이용한 TDCR 분석법으로 측정해 비방사능을 구하고, 한국표준과학연구원으로부터 얻어진 방사능 값과의 비교분석을 통해 측정값의 신뢰성을 확보하여 ^{33}P 의 생산공급에 활용하고자 하였다.

2. $\text{H}_3^{33}\text{PO}_4$ 동위원소의 생산

^{33}P 는 열중성자속이 1.33×10^{14} n/s·cm²인 반사체 조사공 IP15을 이용하여 생산하였다. 표적 물질인 ^{33}S 는 천연 황 내에 존재비가 매우 적고, 중성자의 입사 단면적도 작기 때문에, 99.06%로 ^{33}S 이 농축된 황(JV ISOFLEX)을 사용하였다. 20 mg의 ^{33}S 을 1 차적으로 석영 용기에 넣고 밀봉한 후 방사성동위원소 생산용 내·외부 조사용기에 밀봉하여 18일간 조사하였다.

중성자 조사된 황표적을 증류용 튜브 히터에서 180°C 이상으로 30분간 증류하였고 용기의 하부에 있는 황이 상부로 모두 이동되면 실온에서 냉각시켰다. 용기의 목 부분을 자른 후 하부의 표적용기만 0.1N HCl 용액 4.5 ml와 30% H₂O₂ 0.5 ml가 혼합된 용액에 넣어 70°C에서 2시간 동안 ^{33}P 를 침출하였다. 침출액의 방사화된 양이온을 제거하기 위해 양이온 교환수지를 증류수로 충분히 부풀린 다음 칼럼에 1 ml가 되도록 충전하고 0.05 M HCl 용액 1 ml로 씻은 후 증류용기로부터 침출된 ^{33}P 용액을 통과시켜 비커로 받았다. 칼럼에 남아 있는 ^{33}P 를 추가로 용출시키기 위하여 0.05 M HCl 1 ml로 2회 씻어주었다.

3. 실험 및 방법

3-1. 시약

생산된 고순도 ^{33}P 은 0.05 M HCl 용액 내에 H₃PO₄의 화학형으로 존재하게 된다. 모든 측정 시료들은 10 ml의 섬광용액에 각각 용해시켰다. 섬광용액으로는 Ultima-gold™와 Hionic Fluoror를 사용하였다.

3-2. 측정시료의 조제

H₃³³PO₄ 용액 약 30 mg을 20 ml의 용량의 저칼륨 바이알에 넣고 섬광 용액(scintillation cocktail)으로 혼합 후 용해시킨 측정시료를 만든 다음 액체섬광계수기를 이용하여 ^{33}P 를 계측하였다.

3-3. 측정

조제된 시료의 측정은 순베타 방출체나 극저준위 선원의 측정에 유용한 3PM-LSC 방법을 이용하여 1200 초씩 측정하였다.

측정에 앞서 ^{33}P 핵종($\beta^-_{\text{MAX}}=0.249$ MeV)에 알맞은 적절한 인가전압과 gain 값으로 맞추었다.

측정장치는 직경 500 mm 챔버 내부에 검출기로 사용되는 3개의 광증배관과 전치증폭장치로 구성되었으며(그림 1) 빛이 장치 내부로의 유입을 최소화하였다. 우주선등의 환경방사선을 차폐하기

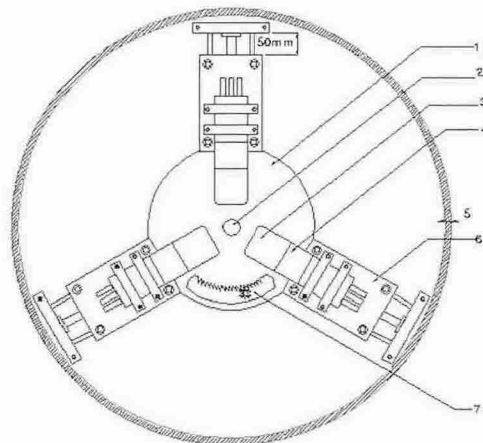


그림 1 3PM-LSC system

위해 챔버의 외부는 두께 20 mm의 납으로 제작하였다. LSC는 Hamamatsu사의 Head-on type의 광증배관(R1847-07)을 이용하였고, 또한 이 광증배관은 파장 300-400 nm 영역에서 높은 양자효율을 나타내며 광음극(photoocathode)의 재질은 bialkali이며 직경은 51 mm이다. 광증배관은 linear focus 구조이며, 10개의 다이노드를 가지고 있다. 검출기들은 중앙에 위치한 시료를 중

심으로 120° 간격으로 중심에서 25 mm 거리 에 위치하도록 구성하였다.

4. 결과 및 고찰

본 실험은 하나로에서 생산된 ^{33}P 을 이용하여 효율변화를 유도하는 3PM LSC 측정장치로 생산 핵종의 비방사능을 측정하는데 목적을 두었다. ^{33}P 시료에서 검출기로부터 얻어진 parameter 를 이용하여, 그 중 이중동시계수의 대수함 N_D 와 삼중동시계수 N_T 의 자료를 토대로 효율곡선을 구하였다. $N_D(K)$ 의 결과들은 linear least-squares 방법에 의해 $N_D(K=1)$ 에 대해 외삽을 하여 방사능을 구하였고, ^{33}P 에 대한 TDCR 값, K 에 대한 N_D 의 변화는 $0.79 \leq K \leq 0.91$ 의 영역에서 K 에 대해 일차 선형함수(그림 2 의 삽화)로 관측되었다. 측정결과 ^{33}P 의 비방사능은 566.03 Bq/g 이었다. 다음 그림은 ^{33}P 의 스펙트럼과 $N_D(K)$ 를 나타내고 있다.

본 연구를 통해 얻어진 방사능은 한국표준과학 연구원으로부터 1.7%의 불확도로 교정된 방사능 568.7Bq 과 비교해서 단지 0.47%의 불확도로 한국표준과학연구원의 오차범위 내에 드는 것을 알 수 있었다. 본 실험결과는 국내에서 자체 생산이 가능해진 ^{33}P 의 교정과 함께 생산 효율 및 품질 적 평가에 활용할 예정이다.

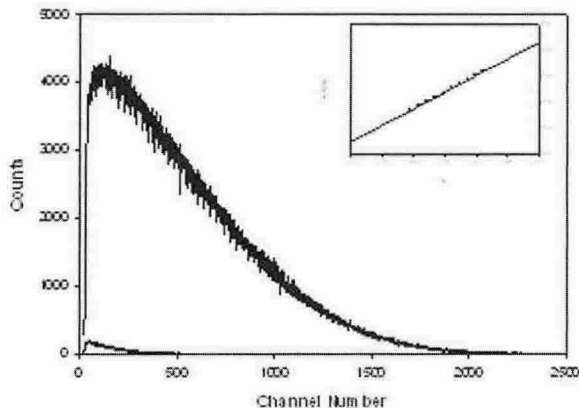


그림 2 ^{33}P 의 스펙트럼과 선형함수 $N_D(K)$ 를 외삽하여 얻어진 방사능

Reference

- [1]R. Broda, K. Pochwaski and T. Radoszewski, *Appl. Radiat. Isot.* 39,165(1988)
- [2]Cox, D. R. and Isham, V. *Proc. R. Soc. Lond.* A35 6 ,149(1977).
- [3]A. G. Malonda and B. M. Coursey, *Appl. Radiat. Isot.* 39, 1191 (1988)
- [4] D. L. Horrocks, "Application of Liquid Scintillation Counting", Academic Press, New York (1974).
- [5] H. Y. Hwang, T. S. Park, J. M. Lee and K. H. Han, *Appl. Radiat. Isot.*52, 393 (2000)
- [6]P. Jordan, *Nucl. Instr. and Meth.*, 97, 107 (1971).