

초절전형 마이크로 밸브 특성해석 및 실험

김 동 수[†], 박 상 운*, 김 현 섭*, 류 재 섭*, 이 원 희*

Characteristic Analysis and experiment of the Low Power Consumption type Micro Valve

D. S. KIM[†] S. W. Park*, H. S. KIM*, J. S. YOO*, W. H. LEE*

Key Words: Micro valve(마이크로 밸브), Poppet(포핏), Solenoid(솔레노이드), Plunger(가동자), Stationary core(고정자)

Abstract

In this study, A special quality analysis and experiment for low power consumption type pneumatic on-off micro valve was performed. And flow characteristics of the micro valve by stroke change was numerically investigated. As a result, it is shown that magnetic force(2.4N) is exerted enough to move poppet with 0.3mm stroke with 0.01 seconds of response time, and that there is no magnetic force emitted by yoke. Under the condition of poppet stroke smaller than about 0.8mm, dynamic pressure acts to poppet wall up to supply pressure level. But, that is decreasing to 40% when poppet stroke is 0.8mm.

1. 서 론

마이크로 밸브(micro valve)는 최근 컴퓨터 및 제어기술 발달로 정밀제어가 가능하기 때문에 반도체칩 마운터, 전자제품 생산라인, 베어링 자동이송라인, 사출성형기, 피로 및 진동시험기 등 그 응용범위가 넓다. 최근 반도체산업 등 기술 집약적 공정의 개발에 있어서 핵심기술로 자리 잡고 있다.

마이크로 밸브는 고속, 반복 동작성이 좋고 포트에 걸리는 압력변동에도 포핏의 동단면적에 압력이 일정하게 작용하며 고 응답성을 나타낸다.

본 연구에서는 고 응답성 및 초절전 특성을 나타내는 초절전형 공기압 온오프 마이크로 밸브를 설계하고 해석을 통하여 초절전형 공기압 온오프 마이크로 밸브의 성능을 검증하고자 한다.

솔레노이드의 자장해석 및 포핏의 유동해석에는 상용 소프트웨어(Maxwell 및 Fluent)를 이용하여 설계된 마이크로밸브의 성능을 검증 할 수 있었으며, 성능 실험을 통하여 최적의 설계의 타당성을 증명 하였다.

2. 마이크로밸브 설계

2.1 마이크로 밸브 구성 및 작동 원리

마이크로 밸브의 구성도를 Fig. 1에 나타내었다.

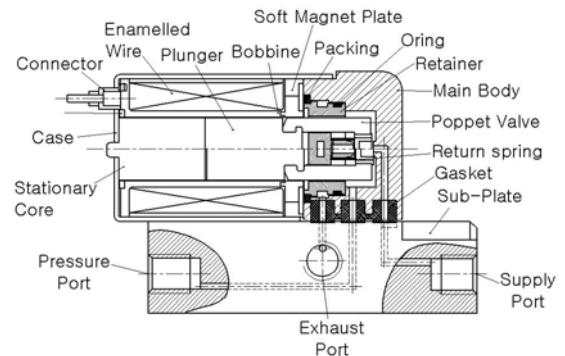


Fig. 1 Schematic Diagram of micro valve

마이크로 밸브의 주요구성을 살펴보면, 압축공기의 방향을 제어하는 포핏(poppet), 가동자(plunger), 고정자(stationary core)와 스프링, 누설을 차단하게 해주는 O링(O-ring) 및 개스킷(gasket) 등으로 이루어져 있다.

마이크로 밸브의 작동원리를 살펴보면, 솔레노이드(solenoid) 통전시 전자석의 힘에 의해 포핏을 전진시키고 공급포트(supply port)를 통해 압력포트(pressure port)로 압축공기가 흐르며 솔레노이드 비통전시에는 스프링 힘으로 포핏을 후진시켜 공급

[†] 한국기계연구원 첨단산업기술연구부

E-mail : kds671@kimm.re.kr

TEL : (042)868-7165 FAX : (042)868-7176

* 한국기계연구원 첨단산업기술연구부

포트가 닫히게 되며 배기포트(exhaust port)로 배기되어 고속으로 왕복 운동한다.

2.2 마이크로 밸브 설계사양

설계된 마이크로 밸브의 설계사양 및 성능제원을 Table. 1에 나타내었다. 성능은 공급전원 24VDC, 직경 3mm이고, 설계사양은 0.3W, 10ms이하의 응답성과 7mm의 두께로 콤팩트하며, 40dB이하의 저소음형이다. 따라서 의료용으로도 사용되어지고 있는 것이 특징이다.

Table. 1 Design Specifications

Item	Specifications	Unit
Supply Pressure	3	bar
Supply Voltage	24	V
Electric Power	0.3	W
Port	3	mm
Stroke	0.3	mm
Coil Turn Number	6150	turn
Coil Diameter	0.04	mm
Coil Resistance	1.5	kΩ
Effective Area	0.19	mm ²
Flow coefficient	0.01	-
Response Time	10	ms
Temperature Rise Value	50	°C
Magnetic Force	2.4	N
Spring Constant	0.15	N/mm

3. 온오프 솔레노이드 자장해석

3.1 솔레노이드 설계 이론

설계, 제작된 마이크로밸브의 핵심기술은 솔레노이드와 포핏으로 분류되며, 솔레노이드의 경우, 자장해석이 중요하다. 솔레노이드에 의해 발생하는 흡인력, F는 식(1)과 같다.

$$F = \frac{B_g^2 S}{2\mu_0} = \frac{10^{-7}}{8\pi} \cdot B_g^2 S \text{ [N]} \tag{1}$$

여기서, B_g 는 영구자석에 의한 공극자속밀도, μ_0 는 투자율이다.

식(1)로부터 가동자 단면적 S를 구하면 식(2)와 같다.

$$S = \frac{8\pi \times 10^{-7} \cdot F}{B_g^2} \text{ [m}^2\text{]} \tag{2}$$

가동자의 반경 $r_1 = \sqrt{(2\mu_0 F)/\pi B_g^2}$ 이며, 기자력 U는 식 (3)과 같다.

$$U = NI = -\frac{B_g l_g}{\mu_0} + \Sigma H_1 l_1 \text{ [A]} \tag{3}$$

다음으로 코일 공간을 결정하는 치수 h와 온도상승치 θ_f 를 θ_{fi} 로 나타내는 식(4)에 의해서 결정된다.

$$\theta_f = (I^2 R)/(2\lambda l_m h) \text{ [}^\circ\text{C]} \tag{4}$$

$$\theta_{fi} = (q\rho/2\lambda\xi T) \cdot (NI/h)^2 \text{ [}^\circ\text{C]}$$

여기서, θ_f 는 최종온도 상승치 이고, θ_{fi} 는 연속 특정온도 상승치 이고, T는 코일 폭(h/β) 이다.

식(4)로부터 코일의 높이 h는 식(5)로 유도되어진다.

$$h = \sqrt[3]{\frac{q\beta\rho U^2}{2\lambda\xi\theta_f}} \tag{5}$$

여기서, q는 시간정격 이고, ρ는 동선저항을 이고, λ는 코일 열 방산계수 이고, ξ는 권선의 점적을 이다.

다음은 코일의 내외경으로 r'_1, r'_2 를 결정해야 한다. 코일 내경 r'_1 은 가동자 외경 + 코일의 유극 + 보빈의 두께에 의해서 결정되며 $r'_2 = r'_1 + T$, 전압식 $V = IR$ 로부터 식(6)으로 유도된다.

$$V = \frac{4\rho(r'_1 + r'_2)NI}{d^2} \text{ [V]} \tag{6}$$

그러므로 코일선경 d는 식(7)과 같이 구할 수 있다.

$$d = \sqrt{4\rho(r'_1 + r'_2 \cdot \frac{NI}{V})} \text{ [mm]} \tag{7}$$

따라서 코일의 층수 $m = T/d$ 이며, 권선수 $N = ((h/d) - 1)m$ 으로 결정되어진다.

온도상승을 위해서는 먼저 여자전류 I_h 를 구해야 한다. 코일의 평균길이 l_m 과 전장 l_t 은 식(8)과 같다.

$$l_m = \pi(2r_1 + T), \quad l_t = NI_m \tag{8}$$

코일의 저항(20°C) = $l_t \times$ 저항계수, 코일의 저항(100°C) = $1.314 \times R_c$, 여자전류 $I_h = V/R_h$ 기자력 $U = NI_h$ 이다. 따라서 온도상승은 θ_f 에 의해서 결정된다.

3.2 솔레노이드 모델링 및 해석 결과

마이크로 밸브의 솔레노이드 부분을 해석하기 위하여 Fig. 2와 같이 모델링 하였으며, 솔레노이드에 의한 마이크로 밸브의 응답특성 등의 해석결과를 Figs. 4 ~ 8에 나타내었다.

Fig. 2~8 에서 알 수 있듯이 마이크로 밸브가 움직이는 변위(0.3mm)가 일어나도록 충분한 전자력(2.4N)을 발휘하는 것을 알 수 있으며 고속의 위치 응답성과 속도 응답특성을 나타내고 있다.

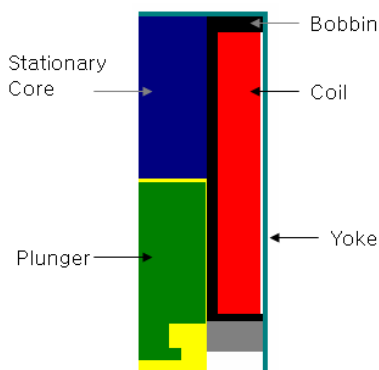


Fig. 2 Modeling of Solenoid

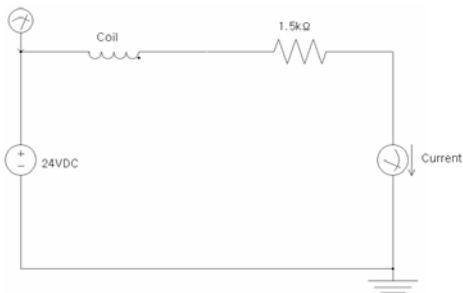


Fig. 3 Schematic diagram of Solenoid Circuits

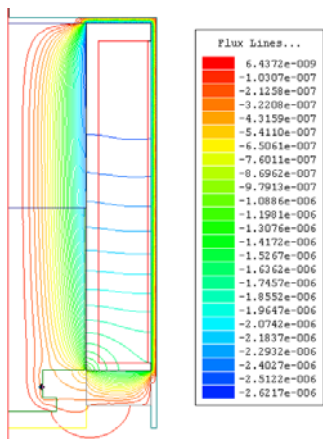


Fig. 4 Flux contour of Solenoid

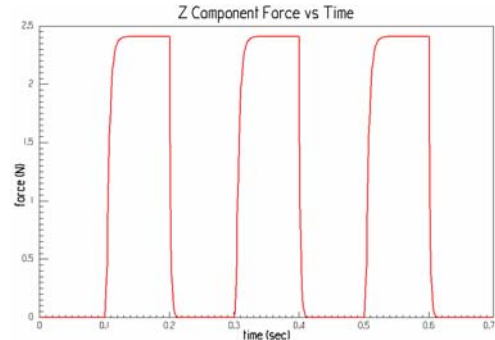


Fig. 5 Response characteristics of Magnetic force

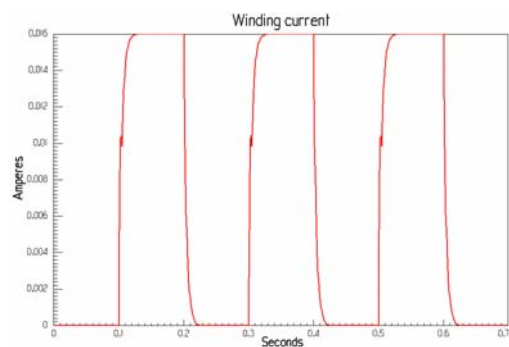


Fig. 6 Winding current of excited coil

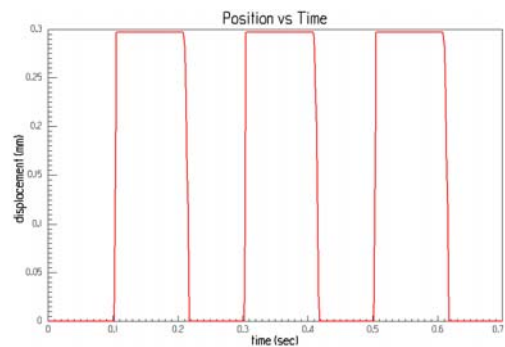


Fig. 7 Position Response of plunger

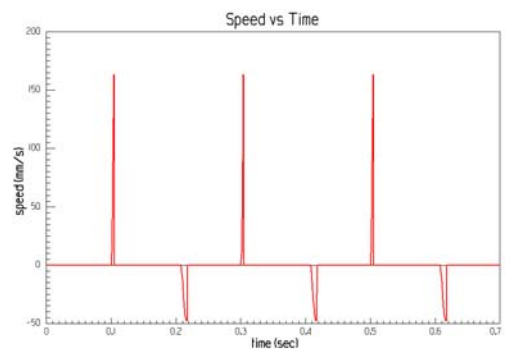


Fig. 8 Speed Response of plunger

4. 포핏기구의 유동장 수치해석

4.1 계산영역 및 경계조건

본 연구에서는 마이크로밸브 내부 유동장 특성을 파악하기 위하여 유동장 상하류의 압력비와 포핏의 스트로크(stroke)를 변화시켜 해석 하였다. Fig. 9는 본 수치계산에서 사용한 계산영역과 격자계를 나타낸 그림이다. 수치계산에 사용한 작동유체는 공기(비열비 1.4)이며, 입구 경계조건은 압력입구(pressure-inlet) 조건, 출구 경계조건은 압력출구(pressure-outlet) 조건, 벽면에는 단열, 노-슬립(no-slip) 조건을 적용하였다. 상류의 공급압 $P_0 = 0.3\text{MPa}$ 로 고정하고 출구 압력 P_b 는 대기압으로 설정, 포핏의 최대 스트로크(stroke)에 대하여 무차원 길이를 0.2, 0.4, 0.6, 0.8 4단계로 변화시켜 수치계산하였다. 포핏 스트로크의 변위범위는 $0 \leq x \leq 0.3$ 이다.

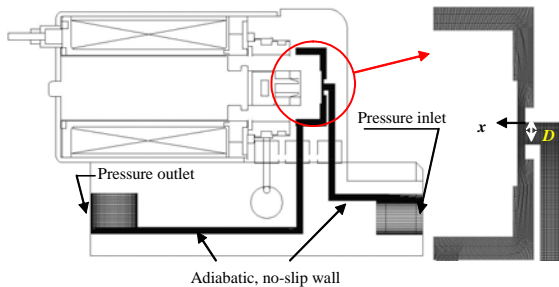


Fig. 9 Schematic diagram and grid system used in computation

수치계산에 사용한 격자계는 정렬격자계로, 약 40,000개의 노드점을 생성하였다. 또한 벽면에서 점성에 의한 경계층의 발달과 최소면적 부분에서의 유동장을 적절히 모사하기 위하여 벽면과 최소 단면적 영역에 격자를 집중하였다.

4.2 지배방정식

수치계산에서는 아래의 식들로 주어지는 압축성 Navier-Stokes 방정식을 적용하였다. 난류가 마이크로 밸브(micro valve) 내부 유동장에 미치는 영향을 적절히 모사하기 위하여 Boussinesq가설(1,2)을 도입한 와점성 모델인 표준 $k-\epsilon$ 난류모델을 사용하였다.

$$-\frac{\partial p}{\partial t} + \frac{\partial(\rho u_i)}{\partial x_i} = 0 \tag{9}$$

$$\frac{\partial}{\partial t}(\rho u_i) + \frac{\partial}{\partial x_j}(\rho u_i u_j) = \frac{\partial}{\partial x_j} \mu \left(\frac{\partial u_i}{\partial x_j} + \frac{\partial u_j}{\partial x_i} \right) - \frac{\partial}{\partial x_i} \left(\frac{2}{3} \mu \frac{\partial u_l}{\partial x_l} \right) - \frac{\partial p}{\partial x_i} + \frac{\partial}{\partial x_j} (-\overline{\rho u_i' u_j'}) \tag{10}$$

식(9), (10), (11)의 식들을 유한 체적법을 사용하여 이산화하였으며 공간항에 대해서는 업윈드 스킴(upwind scheme), 시간항에 대해서는 4단계 Runge-Kutta 법을 적용하였다. 해의 수렴판정을 위하여 각 상태량의 잔차를 10^{-4} 으로 설정하였으며 유동장 입구와 출구에서의 질량유량의 변화를 조사하여 유량의 합이 0.3% 이하로 되는 조건을 수렴조건으로 설정하였다.1)

$$\frac{\partial}{\partial t}(\rho E) + \frac{\partial}{\partial x_i}(\rho u_i H) = \frac{\partial}{\partial x_i} \left[\left(x + \frac{\mu_t}{Pr_t} \frac{\partial T}{\partial x_i} + u_j (\tau_{ij})_{eff} \right) \right] \tag{11}$$

4.3 수치해석 결과 및 고찰

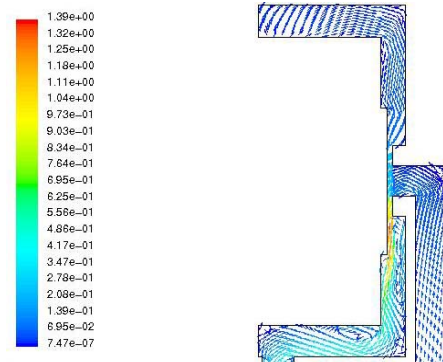


Fig. 10 Velocity vector and Mach number(color) ($x/x_{max} = 0.2$)

Fig. 10은 포핏의 최대변위에 대한 스트로크(stroke)가 0.2인 지점에서의 속도벡터와 마하수를 나타낸 것이다. 포핏이 유동의 출구에 근접하여 최소 단면적이 되는 지점에서 유동은 초음속으로 가속되어 유로를 통과하고 있다. 또한 포핏의 하단부에서 유동이 박리되어 와류가 형성되고 있음을 확인할 수 있다.

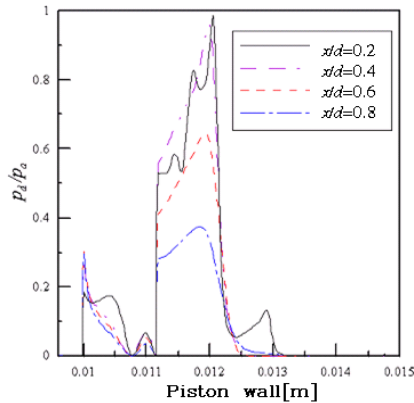


Fig. 11 Dynamic pressure distributions along the poppet

Fig. 11는 포핏 벽면을 따르는 동압분포를 나타낸 그림으로 횡축은 그래프 왼쪽상단 그림의 붉은 색으로 표시한 포핏벽면을 따르는 위치이며 종축은 공급압으로 무차원시킨 동압이다.2,3)

입구측의 좁은 관로에서부터 방출된 공기의 영향으로 포핏벽면 중앙부는 높은 동압분포를 나타내고 있으며 최소 단면적부를 벗어나면서 급격히 감소경향을 보인다. 포핏의 스트로크에 따른 동압의 변화를 고려하면, 스트로크 x/D 가 0.4 일 때까지는 거의 감소가 없이 유사한 값을 유지하고 있으며 0.6 이후부터 현저하게 감소하여, 0.8까지 멀어지게 되면 최초 위치에서의 동압 피크값의 약 40% 정도만이 포핏 벽면에 작용하고 있음을 알 수 있다.

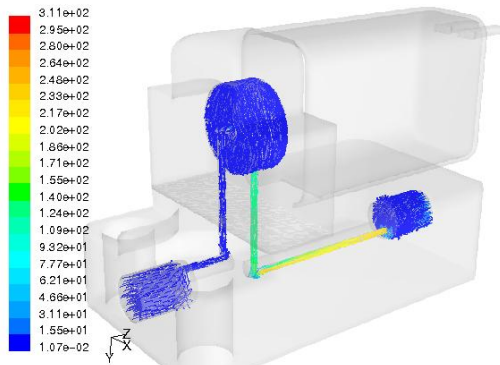


Fig. 12 valve interior flow chapter velocity vector

Fig. 12는 3차원 해석을 통해 얻어진 유동장 내부의 속도벡터를 나타낸 것이다. 입구에서 유입된 유체는 좁은 관로를 통하여 가속되어 포핏주위에 유동을 형성하면서 유동장 출구로 분출하게 된다.

유동의 유속은 유체가 포핏 하단부를 빠져나와 단면적이 좁은 관을 통해 하강하면서 또다시 가속됨을 알 수 있다.

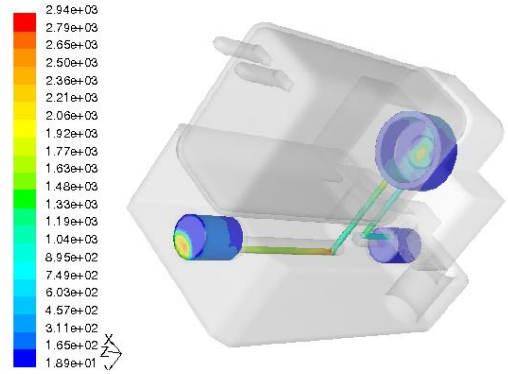


Fig. 13 Turbulence intensity of flow field

Fig. 13은 유동장 내부의 난류강도를 나타낸 그림이다. 유동장 내부의 난류강도의 예측결과와 분포정도를 확인할 수 있다. 또한 유동이 출구 쪽으로 갈수록 난류강도는 증가하고 있으며 특히, 유동방향이 꺾이는 부분에서 강한 난류강도를 나타내고 있음을 알 수 있다.

5. 마이크로 밸브 실험



Fig. 14 Micro valve parts



Fig. 15 Performance test device

Fig. 14는 마이크로 밸브 부품 사진이며, Fig. 15는 마이크로 밸브 종합성능 실험 장치 이다. 개발한 마이크로 밸브의 유출능력 측정시험을 수행하기 위해 사용압력을 3kgf/cm²로 설정한 상태에

서 시험밸브를 Open 하여 1kgf/cm²가 될 때까지 시험한 결과를 Fig. 16에 나타내었다.

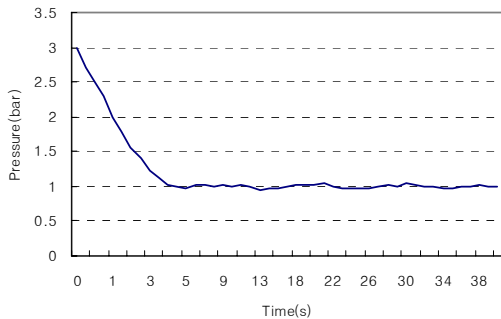


Fig. 16 Flow coefficient test

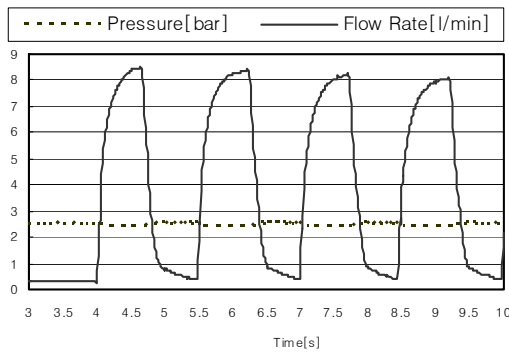


Fig. 17 Step response test

실험결과에서 알 수 있듯이 개발된 마이크로밸브의 유출능력 계수 Cv는 0.01이며, 동적응답시간은 5msec(at 3bar)임을 확인 하였다. Table. 2는 성능 테스트 결과표 이다.

Table. 2 Test result

Item	Specifications	Unit
Winding Current	12	mA
Supply Voltage	24	V
Electric Power	0.29	W
Flow coefficient	0.01	-
Effective Area	0.19	mm ²
Response Time	8	ms

6. 결 론

본 연구에서는 초절전형 공기압 온오프 마이크로 밸브의 특성해석과 실험을 통하여 밸브의 성능을 평가하여 다음과 같은 결과를 얻었다.

1. 마이크로 밸브의 포핏이 고응답의 반응 속도 (10ms)로 스트로크(0.3mm)를 발휘되도록 솔레노이드에 충분한 전자력의 힘(2.4N)이 작용하며, 요크(yoke)로 인하여 외부로 방출되는 자기력이 없음을 확인 하였다.

2. 포핏의 스트로크 변화에 따른 마이크로밸브 내부의 유동장 특성을 수치해석 하였으며, 그 결과 마이크로 밸브 내부의 속도벡터장과 압력장을 적절히 모사하였다. 또한 포핏의 스트로크가 0.4 이내에서는 포핏벽면에 작용하는 동압의 감소가 거의 없으나, 그 이후부터 현저히 감소하여 포핏의 스트로크가 0.8일 경우에는 40%까지 감소하고 있음을 확인하였다. 이는 밸브의 유효단면적을 나타내는 유출능력 계수가 0.01임을 의미한다.

3. 마이크로 밸브를 제작하였으며, 성능을 실험하기 위해 종합성능실험기를 구성하여 실험하였다. Winding current(12mA), Electric power(0.29W), Flow coefficient(0.01), Effective area(0.19mm²), Response time(8ms) 임을 확인 하였으며, 성능 실험을 통하여 최적의 설계의 타당성을 증명 하였다.

후 기

본 연구는 산업자원부의 “초절전형 마이크로 밸브 개발” 과제 지원으로 이루어 졌으며 이에 관계자 여러분께 감사드립니다.

참고문헌

- (1) B. W. Andersen, 1967, “The Analysis and Design of Pneumatic Systems”, John Wiley & Son Inc., pp. 48~61.
- (2) W. L. Green, 1970, "The Poppet Valve-Flow Force Compensation," Proceedings of Fluid Power International conference, pp. S1~S6.
- (3) K. Kakano, H. Watanabe and G. Mao-ving, 2000, "Experimental Study for the Compensation of Axial Flow Force in a Spool Valve", Journal of the Japan Fluid Power System Society, Vol. 18, No. 6, pp. 475~482.
- (4) 中田 高儀, 1991, “有限尿素法による 交直電磁石の設計と應用”, 森北出版株式會社, pp. 63~90.