

차세대 전기에너지공급시스템 (FRIENDS)에 관한 연구

박재호 · 임영필 · 노대석
한국기술교육대학교

e-mail: rusipal666@kut.ac.kr

A Study on the Flexible, Reliable, Intelligent and Energy-conservative Distribution System(FRIENDS)

Jae-Ho Park · Young-Phil Lim · Dae-Seok Rho
Korea University of Technology and Education

요 약

본 논문에서는 세계적 추세에 있는 전력산업의 규제완화와 지구규모적인 환경문제, 전기의존도의 증가, 수용가의 다양한 요구 등 배전계통을 둘러싼 환경변화에 대응할 수 있는 차세대 전기에너지공급시스템(FRIENDS)의 기본개념과 운용모형을 제안하여, 기존계통에의 도입적용에 대한 구체적인 실현형태를 제안한다. 여기서, 차세대 배전계통은 유연하게 계통구성을 변화시킬 수 있고, 수용가에 멀티메뉴 서비스를 제공할 수 있으며, 각종 설비의 고효율운전을 가능하게 하는 고유연 · 고신뢰 · 고효율 전기에너지유통시스템을 말한다.

1. 서론

최근, 정보·통신산업의 발전 및 생활수준의 향상에 따라 일상생활의 전기 의존도 및 양질의 전력공급에 대한 수용가측의 요구가 증가하고 있으며, 또한 전력사업의 규제완화 및 지구규모의 환경문제 등에 대한 영향으로 소규모 분산형전원이 배전계통을 중심으로 많은 수용가에 접속될 것이 예상되고 있다. 또한, 수용가와 밀접한 관계에 있는 배전계통은 전력계통 가운데서도 사회변화에 가장 민감한 부분에 위치하고 있으므로, 현시대의 동향을 정확히 파악하고 요청에 부응하는 설비형성과 기술개발을 하는 것이 중요하다. 따라서 배전계통은 전력의 안정적인 공급이라는 기본적인 역할뿐만 아니라, 수용가의 다양한 요구에 대응하지 않으면 안 되는 어려운 상황에 처해있다. 그러나, 현재의 배전계통 설비구성과 운용수법으로서는 끊임없이 변화하는 상황에 대처하여, 각종 문제점을 해결하기에는 한계점을 가지고 있는 실정이다.

이러한 배경에서, 본 연구는 유연하게 계통구성을

변화시킬 수 있고, 수용가에 멀티메뉴 서비스를 제공할 수 있으며, 각종 설비의 고효율운전을 가능하게 하는 고유연 · 고신뢰 · 고효율 전기에너지 유통시스템(FRIENDS)의 기본개념과 이의 실계통 적용을 위한 구체적인 실현형태, 운용모형을 제안한다.

2. 장래의 전기에너지 유통시스템

2.1 장래의 전력공급이미지

장래의 전력공급의 이미지로서는, 그림 1에서 보는 바와 같이 기존의 전력네트워크를 기반으로 해서, 그 위에 분산형전원 등으로 구성되는 지역 전력공급 네트워크가 연결되어 운용되는 형태로 발전될 것으로 예상되고 있다. 이것에 의해 에너지 자원의 효율적 이용이 가능하게 되며, 대도시 등의 전력수급난을 어느 정도 해결 가능하게 되어, 21세기의 정보화사회의 기능 구현에 요구되는 고신뢰 · 고품질의 전력서비스의 실현이 기대된다.

이러한 미래의 전력공급 이미지의 실현에는 지역

전력공급 네트워크를 구성하는 각종설비, 제어기기, 정보네트워크 등이 필수적으로 따르게 되며, 특히 이를 지원할 수 있는 전력정보 네트워크시스템의 장애 이미지로서는 그림 2와 같은 형태를 고려할 수 있다.

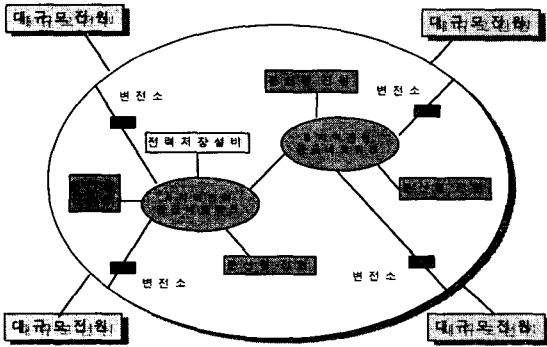


그림 1. 장래의 전력공급 이미지

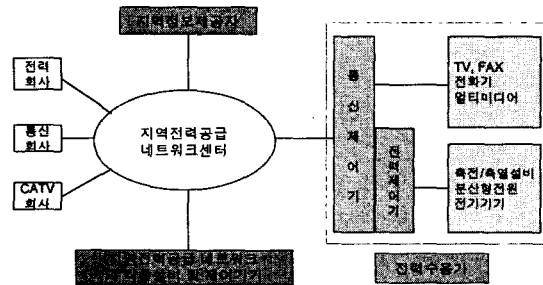


그림 2. 전력정보 네트워크의 장래 이미지

2.2 장래의 전기에너지 유통시스템

장래의 전기에너지 유통시스템으로서, 배전계통에 도입이 예상되는 여러 장치를 이용하여 계통구성을 유연하게 바꾸거나, 높은 신뢰성의 전력(다품질 전력)과 에너지절약을 고려하거나, 또는 고도정보화에 의한 부가가치를 높이는 등, 새로운 형태의 전기에너지 유통시스템이 제안되고 있다. 이와 같이 장래의 전기에너지 유통시스템에서는,

- 정지형개폐기 및 분산정보처리에 의하여, 평상시, 사고시, 작업정전시 등 필요에 따라 계통구성을 자유롭게 바꿀수 있는 유연성
- 다수의 변전소로부터의 수전, 분산전원·분산전력저장시스템을 이용한 기본적으로는 무정전인 고신뢰도 전력공급
- 전력의 질과 종류, 구입처를 수용가가 자유롭게 선택할 수 있는 멀티메뉴서비스, 다품질 전력공급
- 분산형전원·전력저장장치·수용가측 제어에 의

한 부하의 평준화 및 에너지절약

○ 정보서비스등 수용가 서비스의 향상

○ 고도의 수용가측 제어

등을 분산형전원·전력저장장치, 수용가측 제어기술, 파워 일렉트로닉스 기술, 정보처리 기술 등에 의하여 실현시키는 것이다. 구체적인 실현형태로서는 상기의 기능 모두를 실현시키고자 하는 고유연·고신뢰·고효율 전기에너지 유통시스템(Flexible, Reliable and Intelligent Electrical Energy Delivery System : FRIENDS)이 제안되고 있다.

3. FRIENDS의 기본개념 및 실현형태

3.1 FRIENDS의 기본개념

세계적인 추세에 있는 전력산업의 규제완화의 영향으로 배전계통에 도입이 예상되는 여러 장치와 분산형전원 등을 이용하여, 유연하게 계통구성을 바꾸면서, 높은 신뢰성의 전력을 효율적으로 수송할 수 있고, 또한 규제완화 후에 수용가로부터의 여러 요구사항에 신속하게 대응할 수 있는 새로운 전기에너지 유통시스템(FRIENDS)이 일본을 중심으로 활발하게 연구·개발되고 있다. 이 새로운 시스템은 국내 및 세계 각국에서 연구개발 되어 온 배전시스템의 자동화, 근대화에 관한 과제를 통합하고, 더욱이 배전시스템에 고유연성·고신뢰성을 가지게 한 새로운 개념의 시스템이다.

이 시스템의 특징은, 그림 3과 같이 수용가 가까운 곳에 현재의 고압배전선의 한 구간에 해당하는 것으로서, 복수의 고압배전선에서 공급한 “전력개질센터(Power Quality Control Center)”를 설치하는 것이다. 이것은 지역적인 전력공급관리센터의 역할을 수행하는 것으로, 이 센터 내에서는 그림 4와 같이 다양한 품질의 전력을 만들 수 있을 뿐만 아니라, 정지형개폐기에 의해 다른 전력개질센터와의 유연한 접속변경이 가능하다. 물론, 고신뢰화, 에너지이용 합리화, 부하평준화 등의 목적으로 분산형전원과 전력저장장치도 설치된다.

한편, 전력개질센터는 센터의 제어와 담당지역의 각종 고객정보서비스를 위한 정보처리 및 정보교환센터의 역할도 수행한다. 개질센터내의 개폐기와 장치의 조작·수용가측 제어 등은 각 지사에 설치되어 있는 제어용 계산기의 연계에 의하여 글로벌한 관점에서 이루어진다. 물론, 동시에 이들 계산기의 연계에 의한 보호·제어도 이루어지며, 이들의 용도에

이용되는 데이터는 운용·보수·맵핑·요금계산 등 전력유통시스템의 관리·운용·제어를 통합한 데이터베이스로서 일원적인 관리가 이루어져야 한다.

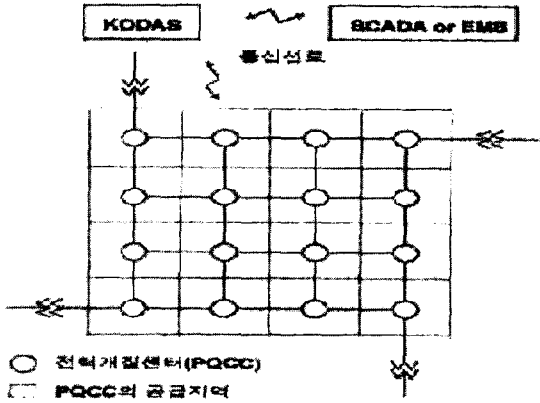


그림 3. FRIENDS의 기본구성도

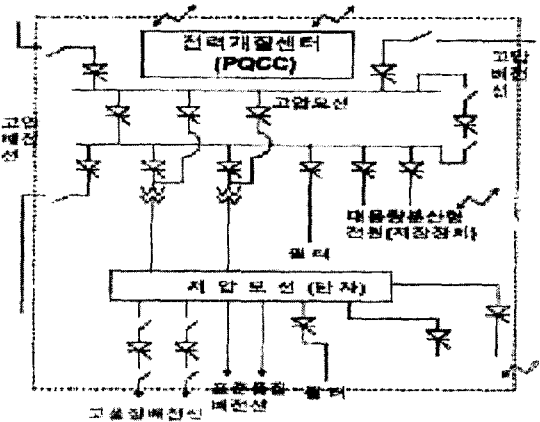


그림 4. 전력개질센터의 구성도

3.2 기존 배전계통과 FRIENDS의 운용특성

배전계통을 둘러싼 환경변화에 따른 기존 배전계통의 운용측면에서 요구되고 있는 특성은 다음과 같다.

○ 기존의 배전계통에 있어서, 수용가 전압을 컨트롤할 수 있는 요소로서는 배전용변전소내의 주변압기(M.Tr)의 조정과 고압선로 상의 주상변압기의 탭 조정만이다. 따라서 광범위한 공급지역의 수용가를 만족스럽게 제어하기에는 현재의 계통구성으로는 어려운 실정이다. 더구나 분산형전원이 불특정 다수로 무질서하게 도입되는 경우, 수용가 전압에 대한 컨트롤은 더욱더 어렵다. 따라서 지역적인 전력공급방식과 분산자율적인 제어방식이 요구된다.

○ 배전계통의 손실은 약 2%정도로 추정되고 있으며, 기존 배전계통의 구성방식(3분할 3연계)과 기계식 개폐기(전격전류 차단 : 200회 내외)에 의한 운용 방법으로서 손실을 더욱 더 저감시키기에는 한계성이 있다. 따라서 정지형개폐기의 개발과 유연한 계통구성 방안이 중요하다.

○ 현재, 연구되고 있는 배전자동화에 의하여 정전시간(신뢰성)을 어느 정도 단축할 수 있으나 운용지역 전체를 대상으로 하기 때문에, 각 수용가의 개별 특성(요구도)을 만족할 수 없다. 따라서 수용가 특성에 따른 다양한 요구를 만족시키기 위하여, 멀티메뉴 서비스 기능(정전시간, 전압레벨, 주파수 등)을 가진 계통구성이 필요하다.

○ 부하관리 기능을 가진 분산형 전력저장시스템이 배전계통에 도입되는 경우, 전체 계통의 최적운용을 위해, 상호간의 적절한 협조운용이 요구된다. 현 계통구성으로서는 개별적인 최적운용은 가능하지만 상호간의 종합적인 최적운용이 어렵기 때문에, 유연하게 계통구성을 변화시킬 수 있고, 종합적인 관리가 가능한 장소가 필요하다.

상기와 같이 기존 배전계통에서 요구되고 있는 여러 문제점을 해결하기 위한 하나의 방안으로서, 새로운 개념인 FRIENDS를 도입·운용하면 다음과 같은 효과를 기대할 수 있다.

○ FRIENDS는 일정 간격의 선로구간에 전력개질센터로 구성되고, 그 내부에 설치된 정지형개폐기에 의하여 계통구성을 유연하게 바꿀 수 있기 때문에, 시시각각 변화하는 선로조류를 파악하여 선로손실을 최소로 하는 계통을 유연하게 구성할 수 있다.

○ FRIENDS의 전력개질센터내에 설치된 분산형전원과 전력저장시스템의 적절한 운용에 의하여, 수용가의 요구도에 따른 멀티메뉴 서비스의 기능이 가능하다.

○ FRIENDS의 전력개질센터는 일정구간마다 설치되며 기능적으로 미니변전소의 역할을 가지며 분산적인 계통운용 및 제어가 가능한 계통구성 방식이다. 따라서 기존계통의 배전용변전소가 담당하는 광범위한 공급지역에 따른 문제점을 해결할 수 있다.

즉, 전력개질센터의 개입에 의해, 고압측의 최적운용을 위한 유연한 계통구성이 가능하고, 또한 자기가 담당하는 저압측의 공급지역을 최적으로 운용함으로써, 고압측과 저압측의 계통운용을 협조적이고 분산적으로 수행할 수 있다.

○ FRIENDS의 전력개질센터는 상호간의 협조운용

이 가능하므로, 각 센터내의 분산형전원 및 전력저장시스템을 적절하게 운용하여, 상호간의 최적 협조 운용이 가능하며, 계통 전체의 부하관리에도 최적으로 기여할 수 있다.

3.3 FRIENDS의 실현형태 및 기술적 과제

FRIENDS는 전력회사의 지사 및 배전용변전소, 고압배전선로, 전력개질센터, 수용가 등으로 구성되고, 각 부분의 역할 및 구체적인 실현형태는 그림 5와 같다.

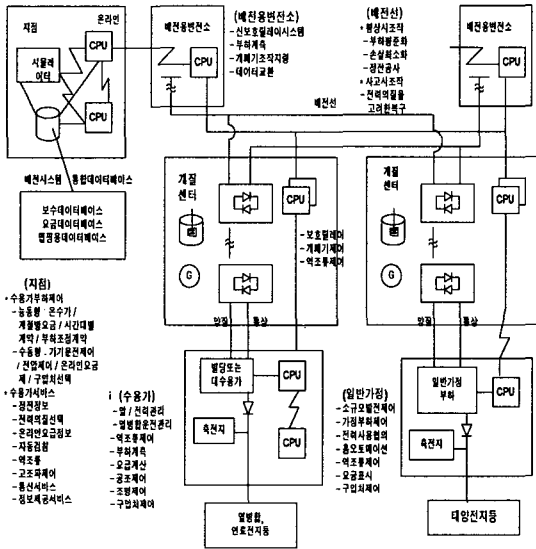


그림 5. FRIENDS의 구체적인 실현형태

이와 같이, 다양한 기능을 실현하기 위한 FRIENDS의 기술적인 과제는 다음과 같다.

- 새로운 전력유통 네트워크 방식과 정지형 구간개폐기의 개발
- 새로운 보호릴레이 시스템 및 고기능 통신방식의 개발
- 전력품질과 부하평준화, 손실최소를 고려한 사고시 복구수법과 평상시 시스템구성 결정수법
- 배전통합 데이터베이스의 구축방법 및 기존 시스템의 원활한 이행방식
- 부하관리방식과 온라인 요금제
- 최적구입처 선택기준과 그 효과 및 전력공급가격 결정방식
- 분산형전원의 최적 경제운용방식과 전원의 베스트믹스
- 열병합의 열·전력관리와 열저장·전력저장을 고

려한 최적 경제운용

4. 결론

본 논문에서는 일본을 중심으로 활발하게 연구되고 있는 차세대 배전계통의 하나인 FRIENDS의 기본개념과 우리나라의 실제계에 대한 적용방안(구체적인 실현형태)을 제안하였다. 전력공급 형태를 크게 변화시키고 있는 세계적인 규제완화의 움직임은 당분간 현재의 흐름이 지속되리라고 생각되며, 배전계통의 고도정보화, 파워 일렉트로닉스화의 동향도 세계적인 흐름으로 예상된다. 파워 일렉트로닉스 기술은 송전계통의 투자억제에 의해 일어날 수 있는 전력품질의 저하를 배전계통 또는 수용가측에서 방지하기 위한 기술적인 배경을 제시해 주고 있다. 또한, 새로운 네트워크 기술은 규제완화에 의한 다품질 전력공급과 온라인요금제, 수용가 정보서비스 등의 실현을 가능하게 하고 있으며, 소형·고성능·값싼 컴퓨터에 의한 제어는 이들의 실현을 더욱 더 손쉽게 하고 있다. 또한, 이들 설비를 이용한 다양한 수용가 서비스는 그 자체를 하나의 상품으로서 취급할 수 있으며, 종래와 다른 business 기회도 제공하리라고 예상된다.

장래의 전력공급형태는 고도의 파워 일렉트로닉스 기술과 정보통신 기술에 뒷받침되어, 수용가에 밀착된 배전계통을 축으로 수용가 중심의 공급형태로 변모되어 갈 것으로 생각된다.

참고문헌

- [1] Koichi Nara and Hasegawa Jun, "A New Flexible, Reliable and Intelligent Electrical Energy Delivery System" 일본전기학회지B, 117권, 1호. 1997년 1월
- [2] Daeseok Rho, Hiroyuki Kita and Hasegawa Jun, "Basic Studies on the Impacts of Customer Voltages by the Operation of FRIENDS", 일본전기학회 전국회 NO.1486, 1997년 3월
- [3] "전력계통기술의 새로운 조류", 1997년 6월호, 일본 전기학회지, 117권 6호