

학교급식에서 사용되는 간장의 유형 및 안전성 연구

김 영 성

신흥대학 호텔관광경영계열

ABSTRACT

정부의 방침에 따라 학교급식을 실시하는 학교가 점차 증가하고 있고 따라서 일생에 있어 건강의 기초를 형성하는 시기라고 할 수 있는 초·중·고등학교 시기의 학생들은 학교급식을 통해 식생활을 영위하고 있다고 해도 과언이 아니다. 또한 한국인의 식탁에서 빠질 수 없는 간장은 우리나라 조미식품의 대표라고 할 수 있는데 화학적 제조방법을 사용하는 산분해간장의 위해성에 대한 논란이 그치지 않고 있는 실정이다.

본 연구에서는 특히 학교급식을 통해 성장기를 지내고 있는 초·중·고등학교 학생들이 섭취하고 있는 간장의 종류를 조사하여 학교급식을 통한 안전성 문제를 파악하고자 하였다. 서울시 노원구 및 경기도 의정부시의 초·중·고등학교를 대상으로 조사하였으며 그 결과 양조간장의 사용율이 46.3%로 가장 높았고 혼합간장 41.8%, 산분해 간장 11.9%의 사용율을 보였다.

By the government policy, the number of school which is running a school lunch system is increasing. Since school lunch play an important part of the basis of physical strength in high, middle and elementary schools. There are many arguments over the safety of the soy-sauce made from acid-hydrolyzate. We study public and private high, middle and elementary schools located in Uijeongbu-city and the northern Seoul area. As a result, it showed us that the using rate of commercial fermented soy sauce was 46.3%, which was the highest. Chemical soy sauce followed it on presenting 41.8% and acid-hydrolyzated soy sauce was 11.9%.

key words : Korean soy sauces, food safety, school lunch

1. 서 론

우리나라의 국민생활 수준이 향상됨에 따라 식품의 소비 패턴 또한 고급화, 다양화 되고 있음에도 불구하고 아직까지 식품 중에 존재할 수 있는 식성병해물질로 인한 문제점들을 가지고 있다. 특히 식품의 양적, 질적 향상에 비해 식품의 안전성 문제에 대한 사전 예방책 및 관리의 측면은 간과하는 부분이 많아 이로 인한 건강상의 위해가 우려되고 있다.

특히 1997년에는 전국 초등학교에서 학교급식을 전면 실시한다는 국가적 목표가 설정

되어 점차적으로 그 대상이 확대되고 있는 실정이며 학교급식은 성장이 청소년에게 균형된 식사 공급과 영양 교육을 통해 심신의 건전한 성장발달과 식습관 개선을 도모하고 나아가 국민의 식생활개선에 기여함을 목표로 하고 있다 (학교급식법 제 1.3조). 학교급식의 특징 중 하나가 자율적인 운영이라 할 수 있으며 이에 따른 학교급식에서의 안전성 확보는 중요한 문제가 아닐 수 없다.

본 연구에서는 서울시 노원구 및 경기도 의정부시에 위치한 초·중·고등학교에서 사용하고 있는 간장의 종류를 조사함으로써 최근 안전성 문제가 대두되고 있는 산분해간장의 섭취현황을 파악하고 학교급식에서의 안전성 문제를 돌이켜 보는 기회를 마련하고자 한다.

II. 이론 및 방법

1. 조사 대상

서울시 노원구 (월계동, 공릉동, 상계동, 중계동, 하계동) 및 경기도 의정부시(가능동, 의정부동, 민락동, 호원동)에 소재하는 초등학교 26개교, 중학교 17개교, 고등학교 17개교를 대상으로 사용하고 있는 간장의 유형을 조사하였다.

2. 조사내용 및 방법

조사 대상 학교에서 사용하고 있는 간장의 종류 및 혼합비율을 직접 방문하여 조사하였고, 사용하고 있는 간장의 종류를 양조간장, 산분해간장, 혼합간장으로 분류하여 전체 대상에 대한 비율로 나타내었다.

3. 우리나라 간장의 규격기준 및 안전성

우리나라의 식품공전상에서 정의하는 간장의 유형별 규격을 제시하고 간장섭취를 통해 노출될 수 있는 위험성을 제시하였다.

III. 결 과

1. 학교급식에서 사용하고 있는 간장의 종류

서울시 노원구 (월계동, 공릉동, 상계동, 중계동, 하계동) 및 경기도 의정부시 (가능동, 민락동, 호원동, 의정부동)에 소재하는 69개의 초·중·고등학교를 대상으로 사용하고 있는 간장의 유형을 조사하였다. 그 결과 조사 대상 전체에서 사용하는 간장의 유형은 양조간장이 46.3%로 가장 많았고 산분해간장이 11.9%, 양조간장과 산분해간장을 혼합하여 제조한 혼합간장을 사용하는 곳이 41.8%였다(Fig. 1). 양조간장을 사용하는 곳의 비율이 가장 높기는 하지만 혼합간장에 혼합되는 산분해간장의 비율이 70%에서 97% 정도 된다는 것을 생각해 볼 때, 실제로는 산분해간장의 섭취량이 상당히 많음을 알 수 있다.

Table 1. 초등학교 급식에서 사용하는 간장의 유형조사

간장 종류		혼합비율	사용비율	
양조 간장	(대상) 청정원 햇살담은 조림간장	3	양조100%	17.6
	(대상) 청정원 햇살담은 진간장	1	양조100%	5.9
	별표 양조간장	1	양조100%	5.9
	양조 진간장	3	양조100%	17.6
	오복 황가 양조간장	1	양조100%	5.9
	오복 양조간장	2	양조100%	11.8
	샘표 701 간장	3	양조100%	17.6
	신송 양조 진간장	1	양조100%	5.9
	(해찬들) 삼원 다시마	1	양조100%	5.9
	진이 진간장	1	양조100%	5.9
	10종	17곳		100.0
산분해 간장	(해찬들) 삼원 진간장	7	산분해 100%	100
	1종	7곳		100.0
혼합 간장	샘표진간장 금F-3	2	양조 30%, 산분해 70%	100
	1종	2곳		100.0

(조사장소 : 서울시 노원구 공릉동, 월계동, 상계동, 중계동, 하계동 및 경기도 의정부시 가능동, 민락동, 호원동, 의정부동)

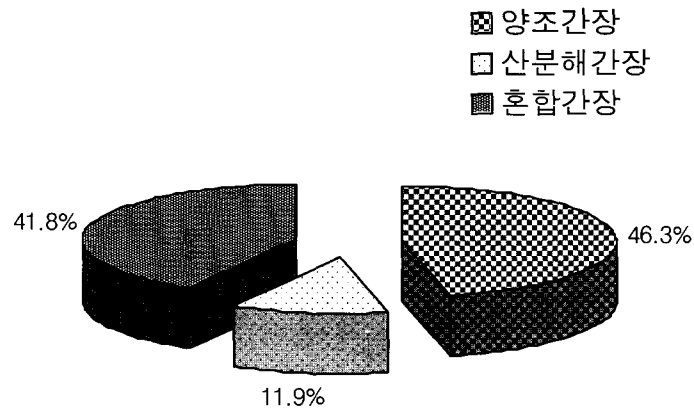


Fig. 1 학교급식에서 사용하는 간장의 사용 비율
(서울시 및 의정부시의 초·중·고등학교)

이 결과를 학교별로 분석 해 보았을 때 초등학교에서는 양조간장 65.4%, 산분해간장 26.9%, 혼합간장 7.7%로 양조간장의 사용율이 월등히 높지만 산분해간장의 사용 비율이 중·고등학교에 비해 높은 특징을 보였으며 (Fig. 2) 중학교에서는 양조간장 23.1%, 혼합간장 76.9%, 산분해간장 0%로 혼합간장의 사용비율이 가장 높았다(Fig. 3). 그리고 고등학교에서는 양조간장 53.3%, 산분해간장 6.7%, 혼합간장 40.0%로 양조간장의 사용비율이 가장 높기는 하였지만 혼합간장의 사용비율 또한 상당히 높은 수준임을 알 수 있었다(Fig. 4).

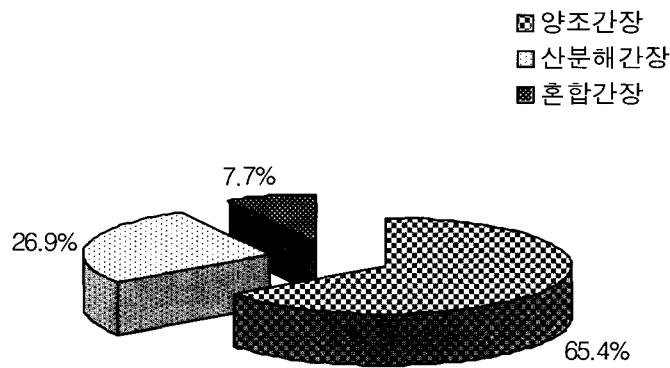


Fig. 2 초등학교 급식에서 에서 사용하는 간장의 사용 비율

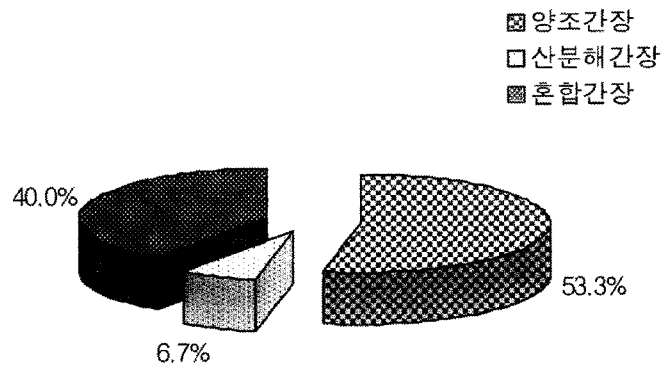


Fig. 3 중학교 급식에서 사용하는 간장의 사용 비율

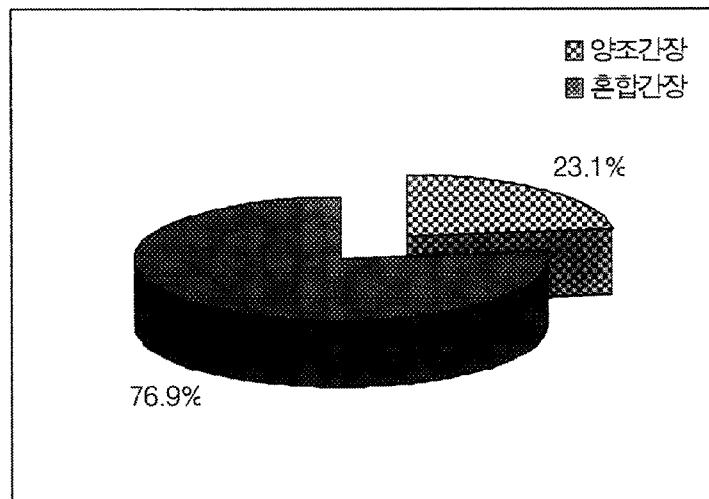


Fig. 4 고등학교 급식에서 사용하는 간장의 사용 비율

그간 시행착오를 거치며 초등학교를 중심으로 학교급식을 전면 실시한다는 국가적 목표가 설정된 이래 '98년 4월 현재 전국 14,000여 초·중·고교 가운데 7,509개 학교가 단체급식을 하고 있다¹⁾. 학교급식의 일반목적은 성장기 학생의 발육에 필요한 영양을 합리적으로 공급함으로써 체위, 체력 향상과 심신의 조화로운 발달의 도모하여 어린이들의 건강과 복지의 향상에 기여하는 데에 있다²⁾. 그러므로 학교 급식을 통한 식생활은 영양소 섭취하는 본래의 취지 뿐 아니라 식품의 안전성과 관련된 유해물질의 섭취경로가 될 수도 있다.

이런 견지에서 볼 때 초·중·고등학교에서 사용하고 있는 간장의 종류를 조사하여 그 안전성 문제를 평가하는 것은 꼭 필요한 일이라 할 수 있으며 본 연구 결과에서 알 수 있듯이 양조간장의 영양학적 우수성이나 산분해간장의 안전성에 대하여 소비자들,

특히 학교 급식을 담당하고 있는 담당자들조차 그 의식이 부족한 것으로 여겨지며 이를 위한 정부 차원에서 교육이나 간장을 생산하는 업체에서의 개품개발 및 홍보가 절실히 필요하다 하겠다.

Table 2. 중학교 급식에서 사용하는 간장의 유형조사

	간장 종류		혼합비율	사용비율	
양조 간장	(대상) 청정원 햇살담은 진간장	4	양조100%	50.0	53.3%
	해미 진간장	1	양조100%	12.5	
	진미 진간장	2	양조100%	25.0	
	신송 함박웃음 간장	1	양조100%	12.5	
	4종	8곳		100.0	
산분해 간장	(해찬들) 삼원 진간장	1	산분해 100%	100	6.7%
	1종	1곳			
혼합 간장	삼양 진간장	1	양조 3%, 산분해 97%	16.7	40.0%
	신송 진간장	3	양조 20%, 산분해 80%	50.0	
	샘표 진간장	2	양조 30%, 산분해 70%	33.3	
	3종	6곳		100.0	

(조사장소 : 서울시 노원구 공릉동, 월계동, 상계동, 중계동, 하계동 및 경기도 의정부시 가능동, 민락동, 호원동, 의정부동)

Table 3. 중학교 급식에서 사용하는 간장의 유형조사

	간장 종류		혼합비율	사용비율	
양조 간장	사조 진간장	2	양조100%	33.3	23.1%
	진미 진간장	1	양조100%	16.7	
	(대상)청정원 햇살담은 진간장	1	양조100%	16.7	
	신송 간장	1	양조100%	16.7	
	샘표 양조간장	1	양조100%	16.7	
	5종	6곳		100.0	
산분해 간장					0%
혼합 간장	(삼양) 진간장	1	양조 3%, 산분해 97%	5.0	76.9%

	간장 종류		혼합비율		사용비율	
혼합 간장	샘표간장	2	양조 3%, 산분해 97%	10.0		
	(삼양) 진간장 골드	6	양조 3%, 산분해 97%	30.0		
	오복 진간장	1	양조 5%, 산분해 95%	5.0		
	(몽고장유) 몽고간장	1	양조 15%, 산분해 85%	5.0		
	(신송) 진간장	5	양조 20%, 산분해 80%	25.0		
	(삼양) 낙송간장	1	양조 20%, 산분해 80%	5.0		
	(신송) 후레스시스진간장	1	양조 20%, 산분해 80%	5.0		
	(샘표) 국간장	1	양조 20%, 산분해 80%	5.0		
	(CJ) 다시마 간장	1	양조 20%, 산분해 80%	5.0		
		10종	20곳		100.0	

2. 우리나라 간장의 제품 규격

우리나라 식품공전에서 규정하고 있는 간장의 정의는 ‘단백질 및 탄수화물이 함유된 원료로 제국하거나 메주를 주원료로 하여 식염수 등을 섞어 발효한 것과 효소분해 또는 산분해법 등으로 가수분해하여 얻은 여액을 가공한 것’이다. 간장은 다시 유형별로 양조간장, 혼합간장, 산분해간장, 효소분해간장, 한식간장으로 나누어 Table 4과 같이 정의할 수 있으며, 이들의 공전상의 규격은 Table 5와 같다.

Table 4. 간장의 유형별 정의 (식품공전)

간장의 유형	정의
양조간장	대두, 탈지대두 또는 곡류 등을 제국하여 식염수 등을 섞어 발효·숙성시킨 후 그 여액을 가공한 것을 말한다. [탈지대두 7.0% 이상(대두 또는 탈지대두를 혼합 사용하는 경우에는 9.0% 이상)]
혼합간장	한식간장 또는 양조간장에 산분해간장 또는 효소분해간장을 적정비율로 혼합하여 가공한 것이나 산분해간장 원액에 단백질 또는 원액에 단백질 또는 탄수화물 원료를 가하여 발효·숙성시킨 여액을 가공한 것 또는 이의 원액에 양조간장 원액이나 산분해간장 원액 등을 적정비율로 혼합하여 가공한 것을 말한다.
산분해간장	단백질 또는 탄수화물을 함유한 원료를 산으로 가수분해한 후 그 여액을 가공한 것을 말한다.
효소분해간장	단백질 또는 탄수화물을 함유한 원료를 효소로 가수분해한 후 그 여액을 가공한 것을 말한다.
한식간장	한식메주를 주원료로 하여 식염수 등을 섞어 발효 숙성시킨 후 그 여액을 가공한 것을 말한다.

Table 5. 우리나라 간장의 규격성분 (식품공전)

유형 항 목	양조간장, 혼합간장, 산분해간장, 효소분해간장	한식 간장
(1)성상	고유의 색택과 향미를 가지고 이미·이취가 없어야 한다.	고유의 색택과 향미를 가지고 이미·이취가 없어야한다.
(2)pH	4.0~5.5	4.0~6.8
(3)총질소(w/v%)	0.8 이상	0.7 이상
(4)순추출물(w/v%)	9.0 이상	6.0 이상
(5)타르색소	검출되어서는 아니된다.	검출되어서는 아니된다.
(6) 보존료(g/l)	다음에서 정하는 이외의 보존료는 아래 기준에 적합하여야 한다.	
	안식향산 안식향산나트륨 안식향산칼륨 안식향산칼슘	0.6 이하 (안식향산으로서)
	파라옥시안식향산메틸 파라옥시안식향산부틸 파라옥시안식향산에틸 파라옥시안식향산프로필 파라옥시안식향산이소부틸 파라옥시안식향산이소프로필	0.25 이하 (파라옥시안식향산으로서)

우리나라에서 현재, 시판되고 있는 간장의 유형은 *Zygosaccharomyces rouxii*나 *Candida versatilis*, *Pediococcus halophilus* 등의 발효미생물을 이용하여 발효를 시킨 후, 숙성 단계를 거쳐 제조하는 양조간장과 염산 등의 분해제를 사용하여 원료를 빠르게 분해시켜 제조하는 산분해간장, 이 두 가지를 적절한 배합으로 혼합하여 제조하는 혼합간장이 주종을 이루고 있다. 양조간장이 제조되는데에 6개월 정도의 긴 시간이 소요되는 데에 반해, 산분해간장은 1~2일 정도의 짧은 시간 내에 완성이 된다는 장점을 가지고 있어, 우리나라에서도 여러 품목의 산분해간장을 생산하고 있다.

우리나라에서는 한식간장 또는 양조간장에 산분해간장 또는 효소분해간장을 적정비율로 혼합하여 가공한 것, 또는 산분해간장 원액에 양조간장 원액을 적정비율로 혼합한 모두를 혼합간장이라 하며, 혼합간장은 우리나라 간장소비의 80% 이상을 차지하고 있다. 반면, 일본에서는 우리나라의 양조간장에 해당하는 본양조방식을 따르는 경우가 80% 이상이며, 혼합방식을 따르는 유형이 3%를 차지하여 우리나라와는 상당히 다른 간장 소비유형을 보인다.

우리나라는 산분해간장 99%에 양조간장 1%가 혼합되어 있어도 혼합간장으로 판매할 수 있는 반면, 일본에서는 아미노산 혼합방식의 간장을 제조하기 위하여, 아미노산액 50% 미만 또는 효소처리액 30% 미만으로 처리하도록 규제하고 있어, 규격 면에서도 일

본이 좀 더 엄격함을 알 수 있다.

또한 간장의 품질기준에 있어서도, 일본의 본양조방식의 간장은 총질소의 함량이 최소 1.2 이상인데 반해, 우리나라에서의 총질소함량은 0.8 이상이다. 그리고, 일본의 대부분의 간장은 보존료로 알콜을 사용하고 있으나, 우리나라의 혼합간장은 합성보존료를 사용하고 있어, 우리나라가 일본에 비해 식품의 안전성 문제에 있어서 의식적으로 뒤져 있는지를 알 수 있다.

3. 산분해간장에 대한 안전성

산분해간장이란 앞의 정의에서도 알 수 있는 것처럼, 탈지대두나 글루텐 등의 단백질 원료를 염산이나 황산 등을 이용해 가수분해 한 뒤, 소다회 등의 알칼리로 중화 적절히 가공하는 방식으로 제조한다. 산분해간장은 독특한 분해취를 가지고 있어 기호상 좋지 않으나, 양조간장에 비해 상당히 짧은 시간 내에 완성이 된다는 장점을 가지고 있어 산업적으로 대량 생산되고 있다^{3,4}.

최근 산분해간장에 있어서 문제가 되고 있는 물질은 3-MCPD (3-chloro-1,2-propanediol)와 1,3-DCP(1,3-dichloro-2-propanol) 이며 소량의 2-MCPD(2-chloro-1,3-propanediol)와 2,3-DCP (2,3-dichloro-1-propanol)이 생성된다⁵. MCPD라는 물질은 Fig.1에서 보는 것과 같이 단백질 원료를 염산으로 분해하는 산분해간장의 제조과정에서 생성되는 물질로써, JECFA(식품 첨가물에 대한 FAO/WHO 합동 전문 위원회)에서 1993년도에 이미 3-MCPD를 '불임 및 발암가능성이 있는 바람직하지 않은 물질'로 2-DCP를 '발암가능성이 있는 바람직하지 않은 물질'로 지정한 바 있다⁶.

4. MCPD가 인체에 미치는 영향

Jones의 동물실험 결과에 따르면, 체내에 섭취된 MCPD는 간에서 제독기능을 하는 Glutathione에 의하여 S-(2,3-dihydroxypropyl) cysteine, Mercapturic acid 및 N-acetyl-S-(2,3-dihydroxypropyl) cysteine과 같은 cysteine 유도체를 만들며 또한 체내에서 산화되어 β -chlorolactic acid가 되고 더 나아가 수산(oxalic acid)을 형성함으로써⁷ 체내에서 칼슘과 결합하여 불용성 수산염 결정을 만들어 신장을 파괴할 수 있다고 발표한 바 있다.

또한 Ericsson 등⁸은 실험쥐를 이용한 독성실험 결과, LD₅₀을 152 mg/kg B.W.으로 보고하였고 단기독성시험에서 MCPD를 100 mg/kg B.W.의 용량으로 단회, 복강주사 한 경우, 15일간 배뇨량이 증가하였으며 oxalic acid의 독에 의한 콩팥 손상을 보고한 바 있다.

실험쥐에게 MCPD를 매일 30 mg/kg 및 60 mg/kg씩 4주간 경구 투여한 경우, 신장, 간 및 고환의 무게가 증가하였으며, 혈색소 및 적혈구 용적의 감소를 나타내었다⁹.

실험쥐에게 음료수를 통해 매일 10, 30, 45 mg/kg B.W.을 90일간 투여한 경우, 30

mg이상에서 약간의 빈혈현상을 나타내었고, 10 mg 이상에서 신장무게가 증가하는 경향을 보였다¹⁰⁾.

실험쥐에 주 2회 30-35 mg/kg 및 60-70 mg/kg을 강제투여하여 MCPD의 장기독성 시험을 실시한 결과, 부갑상선 상피성 종양 현상을 발견하지 못하였으나 수컷의 경우, 고환의 쇠약 현상을 나타내었다¹¹⁾.

IV. 고 찰

간장은 제조방법에 따라 양조간장과 산분해간장으로 구별되고 있는데, 양조간장은 맛과 향이 우수하나 발효에 장시간이 소요되고 발효설비에 경제적인 부담이 매우 큰 반면, 산분해간장은 맛과 향은 양조간장에 비해 많이 떨어지지만 3~4일 정도의 단기간에 제조가 가능하므로 경제적인 측면에서 훨씬 유리한 제품이다. 그러므로 시중에 유통되는 대부분의 간장은 양조간장과 산분해간장을 일정 비율로 혼합한 혼합간장이다.

최근 학교급식이 제도적으로 정착되고 있는 가운데, 영양학적으로 가장 중요한 시기에 있는 초·중·고등학교 학생들의 영양상태가 학교급식에 의해 결정된다고 해도 과언이 아니다. 따라서 학교급식에서의 안전성 문제를 평가하고 그 문제점에 대한 고찰이 꼭 필요하며 본 연구 결과에서도 알 수 있듯이 급식 담당자들이 산분해간장의 안전성 문제에 대하여 깊이 고려하고 양조간장의 영양학적 우수성을 인지하여 학생들에게 질적으로 더 우수한 학교급식을 제공하여야 하겠다.

VI. References

1. 이광배, 이원식, 신두만 : 학교급식의 관리현황과 문제점에 관한 고찰. 대한위생학회지 14(4):9-20 (1999).
2. 식품위생관계법규. 형설출판사.
3. Collierm D., D.D. Cromie and A.P. Davis (1991), Mechanism of formation of chloropropanols present in protein hydrolysates, J. American oil Chemist Soc., 68(10), 785-790.
4. Lee, C.H. (1996), 산분해간장의 MCPD 및 DCP의 생성기작과 인체에 미치는 영향, 화학간장내 MCPD와 DCP의 유해성에 관한 한.일 학술심포지움 발표논문집
5. Jones, A.R. (1975), The metabolism of 3-chloro, 3-boromo- and 3-iodopropan-1,2 diol in rat and mice, Xenogiotica 5, 155-156.
6. Olsen, P. (1993), CHloropropanols, first draf of JECFA, WHO, Geneva.
7. Kaur, S. and S.S. Guraya (1981), Effects of low doses of alpha-chlorohydrin on the enzymes of glycolytic and phosphogluconate pathways in the rat tests and

- epididymis, J. Andloty, 4,4196-207.
8. Ericsson, R.J. and V.F. Baker (1970), Male antifertility compounds: biological properties of U-5897 and U-15, 646, J. Reprod, Fert. 21, 267-373.
 9. Machesin, M and R. Sralder (1983), Toxicology of 3-chloro-1,2-propanediol in a 4weeks gavage study on rats, Part 1, Unpublishe report No. LA 70/1082 from Suciere d'Assistance Technique Pour Produits Nestle S.A.
 10. Machesin, M and R. Sralder and I. Perrin (1989), Subchronic toxicity of 3-chloro-1,2-propanediol, 90days administration in drinking water of Ficher F3114 rats, Unpublished report No. 1264 from Nestec Ltd. Research Center, Nestle.
 11. Weisburger, E.K., B.M Ulland, J. Nam, J.J. Gart and J.H. weisburger (1981), Carcinogenicity tests of certain environmental and industrial chemicals, J. Natl. Cancer Inst, 67, 75-88.