

고역률 저토크 단상 SRM

김봉철, 박성준*, 안진우
경성대학교, *전남대학교

Torque Ripple Reduction Drive of Single-Phase SRM with High Power Factor

Bong-Chul Kim, Sung-Jun Park*, Jin-Woo Ahn
Kyungseung Univ, Chonnam National Univ.*

ABSTRACT

A strategy for a torque ripple reduction drive of single-phase SRM with high power factor is proposed. The drive for switched reluctance motor (SRM) is presented to achieve sinusoidal, near unity power factor input current with low torque ripple. The proposed SRM drive has no additional active switch. And a single-stage approach, which combines a DC link capacitor used as dc source and a drive used for driving the motor into one power stage, has a simple structure and low cost. The characteristics and validity of the proposed circuit is discussed in depth through the experimental results.

1. 서론

스위치드 릴럭턴스 전동기(Switched Reluctance Motor, SRM)는 일반적인 상호토크(mutual torque)를 이용하는 구동방식과는 달리 단일 여자 방식(single exciting method)으로 릴럭턴스 토크를 이용하여 구동하며 넓은 범위의 가변속운전 등의 장점을 가진 전동기구로서 여러 산업분야 및 가전분야에 그 적용범위를 넓혀 가고 있다.

SRM을 구동하기 위해서 사용되는 DC전원은 입력단에 벌크성 커패시터를 가지게 되므로 입력 인덕터와 커패시터의 값에 따라 짧은 도통각으로 인한 피크성의 전류가 흐르게 된다. 따라서 입력 전압과 전류가 동위상이 되지 않아 역률이 0.6정도로 낮으며, 불필요한 무효전력의 발생으로 에너지 효율이 감소된다.

이전 연구에서는 부가적인 능동 회로가 없이 SRM 구동회로를 1단 방식으로 구성하여 2단 방식의 역률 보상회로와 비교하여 간단하면서도 단위역

률이 가능한 SRM 구동회로를 제안한바 있었다. 본 연구에서는 단위역률이 가능하면서도 토크리플 저감이 고려된 구동회로와 제어방식을 제안한다.

2. 단상 SRM의 동작원리와 입력역률

2.1 단위역률용 단상 SRM 인버터

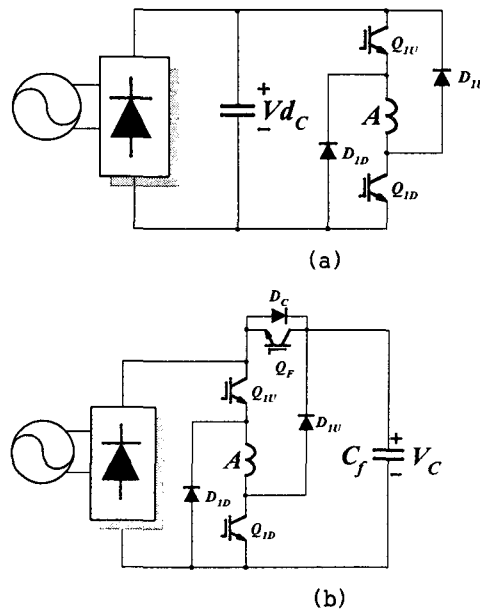


그림 1 비대칭 인버터와 단위역률 인버터

(a) 비대칭 인버터 (b) 단위역률 인버터

Fig. 1 Asymmetric inverter and unity power factor inverter

(a)asymmetric inverter (b) unity power factor inverter

SRM구동에 있어서 입력측 전원의 역률을 단위역률로 하기 위해서는 기존의 구동드라이버에 단위역률을 위한 컨버터부와 제어회로가 부가되어야 한다. 이것은 2단방식의 구동회로로서 직류전원으로

부터 독립된 컨버터부의 추가로 인해 경제적인 단점을 가지고 있다. 따라서 이것의 개선을 위해 새로운 형태의 구동장치로서 최근 부가적인 능동회로가 없이 SRM 구동회로를 1단 방식으로 구성하는 형태에 대한 요구가 증대되고 있다. 그림 1은 기존의 비대칭 SRM 드라이브와 이전에 제안된 1단 방식의 단위역률 인버터를 나타내고 있다.

그림 1(a)와 같이 기존의 비대칭 인버터는 다이오드 정류기 출력단에 벌크성 콘덴서를 내장하고 있으며 이는 전압의 리플을 방지하고 회수 에너지를 저장하는 역할을 한다. 이것으로 인하여 입력 전원측에는 펄스성의 전류가 흐르게 된다.

그림 1(b)의 1단 방식의 단위역률 인버터는 다이오드 정류기 출력측에 콘덴서가 없다는 특징을 가지고 있다. 따라서, 입력측 전원의 전 영역에 대하여 전류의 형성이 가능한 구조가 된다. 또한, 콘덴서(Cf)는 입력측과 독립적으로 작용하며 상스위치 오프시에 발생하는 회수 에너지를 저장한다.

그림 2는 단위 역률 인버터의 입력전압, 전류와 상의 스위칭을 타나내고 있다. 단위역률 인버터의 동작은 그림 3과 같이 3개의 모드로 구별하는 것이 편리하다.

그림 3(a)의 방전모드는 상 스위치 온 및 방전 스위치(QF)를 온함과 동시에 시작되며, 상 스위치 오프시 회수된 높은 전압으로 신속한 평활전류 정착용으로 사용된다. 이때 상전류는 Cf, QF, Q1U, Q1D를 통하여 형성된다.

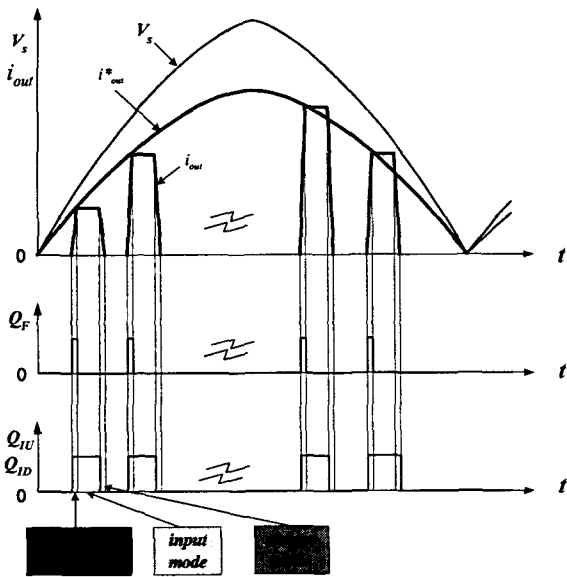


그림 2 단위역률 인버터의 입력 전압, 전류
Fig. 2 Input voltage and current of unity power factor inverter

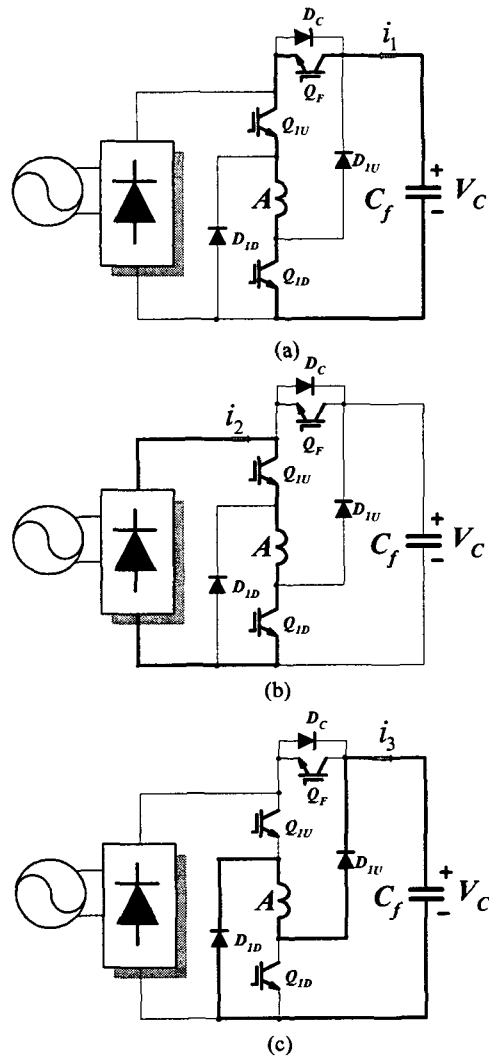


그림 3 단위역률 인버터의 각 모드
(a)방전모드 (b) 입력모드 (c) 회수모드

Fig. 3 Inverter mode for unity power factor inverter
(a) discharge mode (b) input mode
(c) charge mode

그림 3(b)의 입력모드는 방전 스위치를 오프 한 시점부터 시작되며, 이 모드는 전원측에서 전동기로의 전력전달이 이루어지는 시점이다. 이때 상전류는 정류용 다이오드, Q1U, Q1D를 통하여 형성된다. 그림 3(c)의 회수모드는 상 스위치가 오프되는 순간부터 시작되며 휠링다이오드 D1D, DIU를 통하여 상권선에 존재하는 무효전력을 회수하게 된다.

2.2 토크리플이 고려된 단위역률용 단상 SRM 인버터

전류불연속 모드로 단위역률을 구현함과 동시에 기존의 단위역률 컨버터 구동용 SRM드라이브의 단점인 토크리플의 저감을 위해 제안된 1단 방식의 구동회로는 그림 4에 나타내었다.

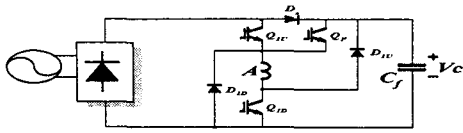


그림 4 토크리플이 고려된 단위역률 인버터
Fig. 4 Input voltage and current of unity power factor inverter

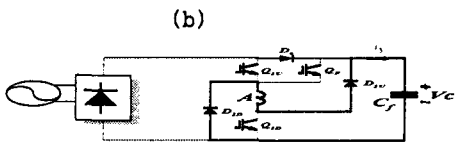
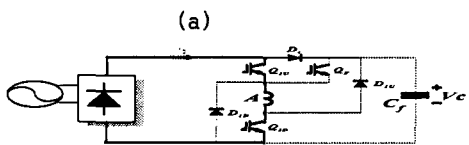
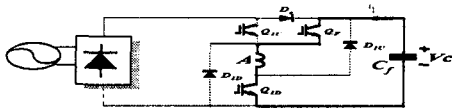


그림 5 제안된 인버터의 각 모드
(a)방전모드 (b) 입력모드 (c) 회수모드
Fig. 5 Modes of proposed inverter
(a) discharge mode (b) input mode
(c) charge mode

제안된 회로는 다이오드 정류기 출력측에 콘덴서를 제거한 형태를 취함으로써 단위역률을 구현하기 위해서 필수적인 조건을 만족하는 회로가 된다. 또한 입력측 전원의 전 영역에 대하여 동일한 형태의 SRM 상전류의 형성이 가능한 구조가 된다. 이를 위해서 콘덴서(Cf)는 상전류가 평활하게 하기 위해, 즉 토크리플을 줄이기 위해 입력전원의 모자란 부분을 보충하는 역할을 하고 여유가 있을시 전류

정착용으로 사용된다.

그림 4의 제안된 인버터 동작은 그림 5과 같이 3개의 모드로 구별할수 있다. 그림 5(a)의 방전모드는 상 스위치 Q1D의 ON 및 방전 스위치 QF를 ON 함과 동시에 시작되며, 상 스위치 오프시 회수된 높은 전압으로 입력전류의 부족한 부분을 보충하는 부분이다. 이때 Cf의 전원이 전동기로의 전력 전달이 이루어지고, 상전류는 CF,QF, Q1D를 통하여 형성된다. 그림 5(b)의 입력모드는 방전 스위치를 오프 한 시점부터 시작되며, 이 모드는 전원측에서 전동기로의 전력전달이 이루어지는 시점이다. 이때 상전류는 정류용 다이오드, Q1U, Q1D를 통하여 형성된다. 그림 5(c)의 회수모드는 상 스위치가 오프되는 순간부터 시작되며 휠링다이오드 D1D, D1U를 통하여 상권선에 존재하는 무효전력을 회수하게 된다.

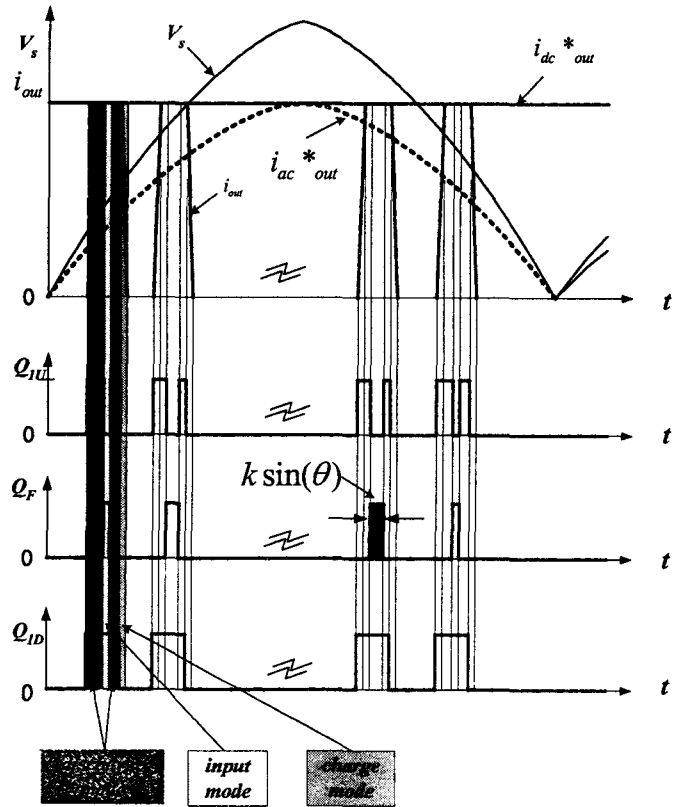


그림 6 제안된 인버터의 스위칭도
Fig. 6 Switching of proposed inverter

그림 6는 단위역률을 구현함과 동시에 토크리플의 저감을 위해 제안된 1단 방식의 구동회로의 스위칭 타이밍을 나타내고 있다. 상 전류지령치는 평활토크 발생을 위한 지령치와 단위역률을 위한 지령치의 두 개로 분리되며, 평활토크 발생용 지령치는 그림 6에서 보는 바와 같이 정상상태에서는 일

정한 값이 된다. 단위역률 지령치 전류는 피크로 한 정현적이 파형의 절대치가 된다. 이 단위역률 지령치 전류는 입력전압의 절대치회로에 의해 얻어진다.

Q1D 스위치는 SRM에 장착된 엔코더 정보로써 설정된 값에 의해 결정되고, Q1U 스위치의 펄스폭은 SRM 상 스위치전류 평활각의 중심부에서 대칭이 되도록 인가되고, 그 펄스 폭은 아래 식과 같다.

$$W = K \sin(\theta) \quad (1)$$

QF 스위치는 Q1D 스위치가 온 되고 Q1U 스위치가 오프되는 영역에서 온된다.

제안된 단위역률 및 토크리플의 저감형 1단 방식에서 전원 전압의 피크치 부분에서는 전원전압에서 SRM의 상전류 부담이 주가 되고, 전원전압의 Zero부분에서 충전모드에서 충전한 콘덴서(Cf)에서 SRM의 상전류 부담이 주가 되어 전원전압의 위상에 관계없이 동일한 토크 발생이 가능하다.

3. 결 론

본 논문에서는 이전에 단상 SRM구동 회로를 부가적인 능동회로 없이 1단 방식으로 구성하여 기존의 2단 방식의 역률 보상회로와 비교하여 보다 간단하면서도 단위 역률보상이 가능한 단상 SRM구동 회로를 제안하였다. 그러나 토크리플이 심하여 적용범위가 적은 단점이 있어, 이를 보완하여 토크 리플을 고려한 구동회로를 제안하였다. 나아가 실험을 통해 제안된 단상SRM 드라이버의 효용성을 검증하고 동시에 경제적으로 저가화를 구현할 것이다. 이후 제안된 단상SRM용 구동 드라이버는 단상 SRM의 적용 범위를 확장시킬 것으로 기대된다.

이 연구는 BB21 Project 지원에 의하여 수행되었음.

참 고 문 헌

- [1] Euxibie E and Thenaisie P : "A switched reluctance drive for pallet truck applications", Intelligent Motion, Proceedings, pp.88-100, June 1990.
- [2] Lawrenson PJ et al : "Variable-speed switched reluctance motors", Proceedings IEE Vol.127, Pt.B, pp.253-265,
- [3] D. W. J. Puller "New data base for switched reluctance drive simulation." Proc. IEE, Vol.138, Pt-B,

No.6, pp.331-336, 1991.

[4] P. H. Chappell, W. F. Ray and R. J. Blake, "Microprocessor Control of a Variable Reluctance Motor", Proc. IEE, Vol.131, No.2, Part.B, pp.51-60, 1984.

[5] 안진우, 박성준, 손익진, 오석규, 황영문 "단상 SRM의 역률개선을 위한 구동방식", 전력전자학술대회, pp.235-238, 2001.