

# 전원 전압의 불평형과 고조파 전류 보상 및 역률 개선 기능을 가지는 능동전력필터

이종건, 석출기, 이동춘  
영남대학교

## Active Power Filter Compensating for Source Voltage Unbalance/Current Harmonics and Power Factor Correction

Jong-Kun Lee, Jul-Ki Seok, and Dong-Choon Lee  
Yeungnam University

### ABSTRACT

In this paper, a novel control scheme compensating for source voltage unbalance and current harmonics and power factor correction in unified active power filter systems combined with shunt passive filters is proposed, where no low/high-pass filter are used in deriving the reference voltage for compensation. Using digital all-pass filters, the phase angle and the reference voltages compensating for harmonic current and unbalanced voltage are derived from the positive sequence component of the unbalanced voltage. The amplitude of d-axis current in a series filter is controlled as zero for power factor correction. The validity of the proposed control scheme has been verified by experimental results.

### 1. 서론

최근 전력용 스위칭 소자를 이용한 전력변환 장치가 산업전반에 사용됨에 따라 전력품질에 관한 관심이 고조되고 있다. 전력 품질은 무효전력 및 고조파 전류의 원인인 비선형부하와 전원전압의 특성에 의해 영향을 받는다. 특히 전원전압의 불평형은 저차고조파를 발생시켜 전력필터, 스위칭 소자, 변압기 등의 용량을 증가시킬 뿐만 아니라 교류전동기의 출력을 감소시키고, 토크의 리플을 증가시키는 등 수용가에 직접적인 피해를 입힐 수 있다<sup>[1]</sup>. 이러한 현상은 출력단에 커패시터를 갖는 정류기 부하에서 더욱 심각해진다.

이러한 문제를 직렬 능동전력필터를 사용하여 해결하고자 하는 연구가 1990년대부터 활발히 진행되고 있다. 그러나, 직렬 능동전력필터를 사용하여 전원전압의 불평형을 고려할 경우 보상기준전압과 기

준각의 계산이 용이하지 않기 때문에 불평형 보상에 관한 연구는 고조파 전류 보상에 비해 활발하지 않은 편이다[2]. 특히 보상기준전압의 검출에 사용되는 고차 및 저차 통과필터는 위상 편차와 크기의 감쇠를 야기할 뿐만 아니라 이로 인해 제어기의 안정도를 악화시킬 우려 또한 있다<sup>[3]</sup>.

따라서, 본 논문에서는 기본과 영역에서 위상 편차를 야기하는 저역 및 고역 통과필터의 사용 없이 전원의 불평형과 고조파 전류 및 역률을 동시에 보상하는 새로운 기법을 제안한다. 전원전압의 정상 성분으로부터 전원전압과 부하전압을 근사적으로 계산하고, 그것의 순시치와의 차로부터 전압불평형과 고조파 전류의 보상 기준치와 전원전압의 위상각을 얻는다[4]. 이때 전원의 정상성분 검출에 전차 통과필터(all-pass filter)를 사용하는데 이는 단위의 크기응답을 주며 원하는 위상이동을 얻을 수 있다는 장점이 있다. 마지막으로, 역률제어는 능동필터의 d축 전류를 영으로 제어함으로써 무효 전력을 제어하게 된다<sup>[5]</sup>.

### 2. 전원 불평형과 고조파 전류 및 역률 개선

그림 1은 5차, 7차 수동필터를 갖는 통합형 능동필터를 나타낸다. 부하로는 출력단 커패시터를 갖는 3상 다이오드 정류기가 사용된다. 전원의 불평형과 고조파 전류를 보상하는 전압은 PWM인버터에서 변조되어 LC필터를 걸쳐 직렬변압기를 통해 전력선에 주입되고, 5차 및 7차 수동필터는 병렬로 연결되어 고조파 전류에 대한 영임피던스 경로를 제공한다.

#### 2.1 전원전압 불평형의 보상기준전압과 제어기 준각

불평형이 포함된 전원전압에서 정상성분과 제어기

준각을 검출하는 과정은 다음과 같다[6]. 먼저 전원의 정상 성분을 표현하면 (1)과 같다.

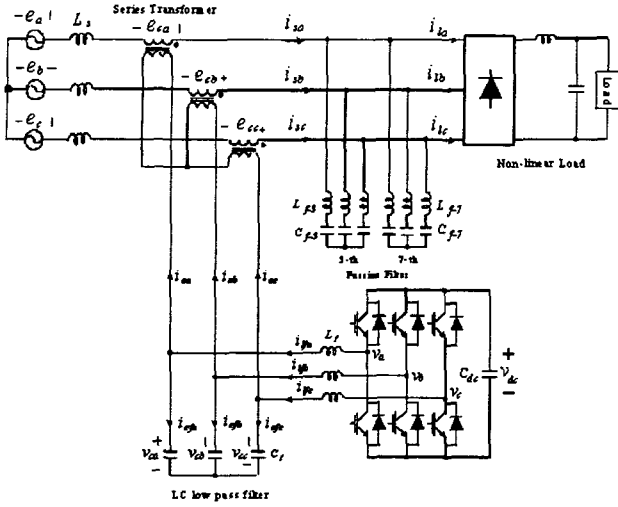


그림 1 병렬 수동필터를 갖는 통합형 능동 전력필터의 전력회로도

$$\begin{aligned} e_{a(+)} &= \frac{1}{3} \left\{ e_a - \frac{e_b}{2} - \frac{e_c}{2} \right\} - \frac{1}{j2\sqrt{3}} \{ e_b - e_c \} \\ e_{b(+)} &= \frac{1}{3} \left\{ e_b - \frac{e_a}{2} - \frac{e_c}{2} \right\} - \frac{1}{j2\sqrt{3}} \{ e_c - e_a \} \\ e_{c(+)} &= \frac{1}{3} \left\{ e_c - \frac{e_b}{2} - \frac{e_a}{2} \right\} - \frac{1}{j2\sqrt{3}} \{ e_a - e_b \} \end{aligned} \quad (1)$$

여기서,  $j$ 는  $90^\circ$  위상이동을 의미하고 (2)의 전달 함수를 갖는 전차통과필터를 이용하여 구현할 수 있다.

$$Y(s) = \frac{s^2 - bs + c}{s^2 + bs + c} X(s) \quad (2)$$

여기서,  $b=377[\text{rad/sec}]$ ,  $c=\pi/2[\text{rad}]$ 로 선정된다. 정상성분  $e_{a(+)}$ ,  $e_{b(+)}$ ,  $e_{c(+)}$ 는 3상 평형이고, 이를 정지좌표계 d-q축으로 변환하면 다음과 같다.

$$e_{ds(+)} = e_{a(+)} \quad (3)$$

$$e_{qs(+)} = (e_{b(+)} - e_{c(+)})/\sqrt{3}$$

위의 두 식으로부터 전원전압 정상성분에 동기된 위상각은 (4)로 표시된다.

$$\theta_e = \tan^{-1} \left( -\frac{e_{ds(+)}}{e_{qs(+)}} \right) \quad (4)$$

## 2.2 전원전압 불평형의 보상

전원전압의 불평형 성분을 제거하기 위해서는 전원에 포함된 역상성분을 검출한 후 이를 부하단에 보상해 주어야 한다. 이때 전원전압은 이의 정상성분과 역상성분의 순시적인 합으로 생각할 수 있다.

따라서, 전원전압에 요구되는 기본파성분을 계산한 후 측정된 전원전압을 빼면 (5)의 보상기준전압을 검출할 수 있다.

$$v_{ua}^* = e_{a,bal} - e_a$$

$$v_{ub}^* = e_{b,bal} - e_b \quad (5)$$

$$v_{uc}^* = e_{c,bal} - e_c$$

이때, 전원전압에 요구되는 기본파 성분은 (1)을 이용하여 (6)과 같이 표현할 수 있다.

$$\begin{bmatrix} e_{a,bal} \\ e_{b,bal} \\ e_{c,bal} \end{bmatrix} = K_u \begin{bmatrix} e_{a(+)} \\ e_{b(+)} \\ e_{c(+)} \end{bmatrix} \quad (6)$$

여기서, 부하단 전압을 일정한 크기로 제어하기 위한 이득은 (7)과 같다.

$$K_u = E/e_{qe(+)} \quad (7)$$

여기서,  $E$ 는 요구되는 전원전압의 진폭을,  $e_{qe(+)}$ 는 정상성분의 동기좌표계 q축 값을 의미한다.

## 2.3 전원전류 고조파 성분의 보상

전원전류 고조파성분의 보상을 위해서 본 논문에서는 부하전압과 전원전류의 순시치와 그 기본파성분의 차로부터 보상기준전압을 유도한다.

그림 2의 고조파 등가회로부터 전원전류의 고조파성분을 계산하면 (8)과 같다.

$$i_{sh} = \frac{e_{sh} - v_c - v_{Lh}}{z_{sh}} \quad (8)$$

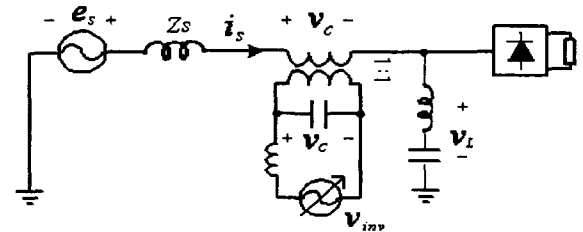


그림 2 고조파 등가회로

이때, 전원전압에 고조파성분이 없다고 가정하고 보상기준전압을 (9)과 같이 선정할 경우 전원전류의 고조파성분이 영이 된다.

$$v_c^* = -v_{Lh} \quad (9)$$

이때, 부하전압의 순시치는 전원임피던스를 안다고 가정하여 (10)의 추정된 값을 이용함으로써 부가적인 전압센서의 사용을 피할 수 있다.

$$\hat{v}_L = e_s - v_c - i_s z \quad (10)$$

다음, 직류링크단에 인덕터가 연결된 경우를 고려하면 다이오드 정류기는 고조파 전류원으로 동작하게 되는데 보상기준전압은 부하전류의 고조파 성분으로부터 유도된다. 먼저 전원전류를 (4)의 제어기준각을 이용하여 동기좌표계로 변환한 후, 평균치를 구하고 평균치로부터 d축과 q축 전류의 직류성

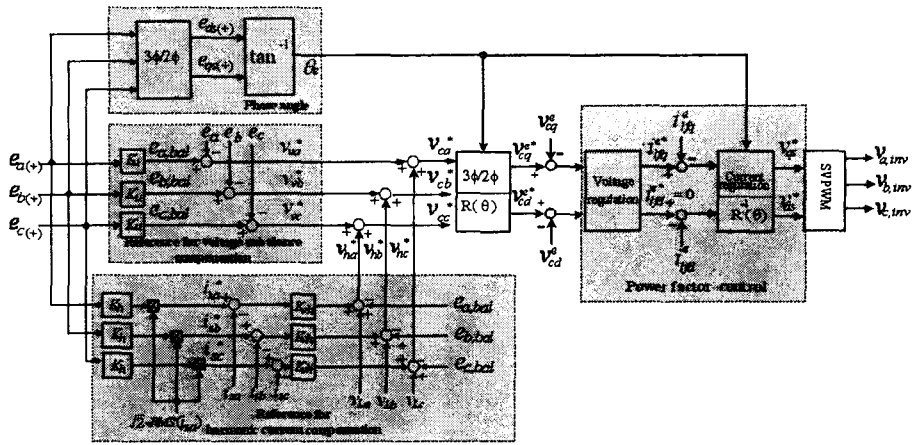


그림 3. 전체 제어블록도

분인  $I_{sd\ mean}$  과  $I_{sq\ mean}$  를 얻을 수 있고, 이를 이용하면 전원측 상전류의 기본파  $i_{sa}^*$ ,  $i_{sb}^*$ ,  $i_{sc}^*$  를 구할 수 있다. 따라서, 전원전류에 포함된 고조파 성분은 다음과 같이 구해진다.

$$i_{sh} = i_s^* - i_s \quad (11)$$

(9)와 (11)로부터 부하의 고조파 전압원 특성과 고조파 전류원 특성을 동시에 보상하는 기준전압은 다음과 같이 나타낼 수 있다.

$$v_h^* = K_{vh} (i_s^* - i_s) + v_{Lh} \quad (12)$$

### 2.4 전원단의 역률보상

그림 3은 전체 제어블록도를 나타낸다. 전력전원단의 역률 보상은 직렬능동필터의 d축 전류제어기 지령  $i_{fd}^e$  을 영으로 제어함으로써 무효전력을 제어하게 된다.

### 2.5 PWM 인버터의 제어

앞의 결과로부터 전원 불평형과 고조파 전류를 보상하기 위해 직렬변압기를 통해 전력선에 주입되어야 할 보상전압의 기준치는 (5)와 (12)의 합으로 다음과 같다.

$$v_c^* = v_h^* + v_s^* \quad (13)$$

이는 인버터 출력단 필터 커패시터의 기준전압이 된다. 그리고, 전원단의 역률 제어는 (14)와 같이 직렬능동필터의 d축 전류제어기 지령  $i_{fd}^e$  을 영으로 제어함으로써 무효전력을 보상하여 이루어진다.

$$i_{fd}^e = 0 \quad (14)$$

## 3. 실험 결과

본 연구의 타당성을 검증하기 위해 3[kVA] 통합형 능동전력필터를 이용하여 실험을 수행하였으며,

시스템 정수는 표 1에 제시되었다.

실험은 150[MHz] TMS320VC33 DSP 보드를 이용하여 수행되었으며, 전력단의 불평형 전압 전압은 3상 AC 전원장치로부터 독립적으로 전력단에 인가해 주었다.

표 1 시스템 정수

|                        |                      |
|------------------------|----------------------|
| 5th passive filter     | L=3[mH], C=100[uF]   |
| 7th passive filter     | L=1.4[mH], C=100[uF] |
| DC link                | L=5[mH], C=1000[uF]  |
| Inverter output filter | L=5[mH], C=5[uF]     |
| Switching frequency    | 5[kHz]               |
| Series transformer     | 1[kVA], 110/110[V]   |

그림 4는 역상분이 포함된 전압 상전압과 전차통과필터로부터 취한 정상성분과 역상성분 그리고 정상성분에서 검출한 위상을 나타낸다.

$$e_a = 60 \sin \omega t$$

$$e_b = 55 \sin (\omega t - 120^\circ) \quad (15)$$

$$e_c = 55 \sin (\omega t + 120^\circ)$$

(a)는 불평형 전압으로 (15)로 주어지고, (c)는 (a)의 불평형 전압전압과 이의 정상성분의 차로로부터 구한 역상성분을 나타내며, 불평형 보상을 위한 기준 전압이 된다.

그림 5는 역률 보상과 함께 전압 불평형 및 고조파 전류에 대해 보상한 실험 결과이다. (a)는 한 상의 전압 전압과 전류를 나타낸다. 역률 보상을 시작하자 1사이클 만에 단위 역률제어가 이루어짐을 확인할 수 있다. (b)는 직렬능동필터의 출력전압을 나타낸다. 역률 보상 기간동안 단위 역률제어를 위해 일정 전압을 전력단에 인가하여 무효전력을 보상하는 것을 확인할 수 있다. (c)는 d축 전류로 역률 보상이 시작하자 1사이클 만에 영으로 수렴하는 것을 확인할 수 있다. (d)는 전압 전류로 역률 보상을 시작한 후에도 전압 전류파형이 사인형태이며 평형을 유지함으로써 전압 불평형 및 고조파 전류

에 대한 양호한 보상이 이루어짐을 확인할 수 있다. 이 실험 결과를 통해 본 연구에서 제안한 제어 기법이 효과적인 역률 보상과 함께 전원 전압의 불평형 및 고조파 전류에 대해서도 양호한 보상이 이루어짐을 확인할 수 있다.

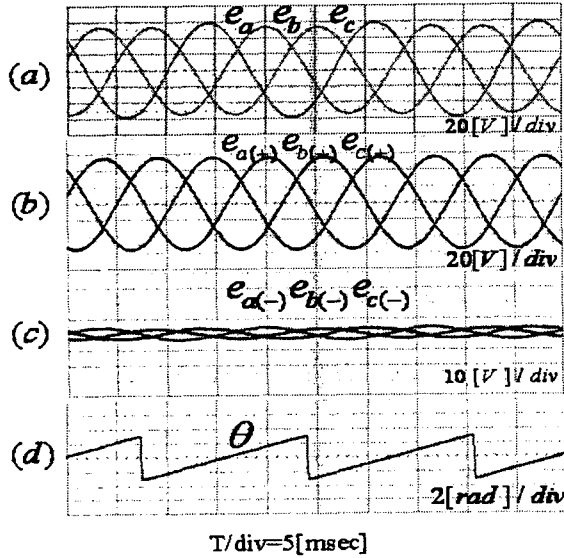


그림 4. 전원전압으로부터의 제어기준각 추출  
(a) 전원상전압 (b) 정상분전압  
(c) 역상분전압 (d) 위상각

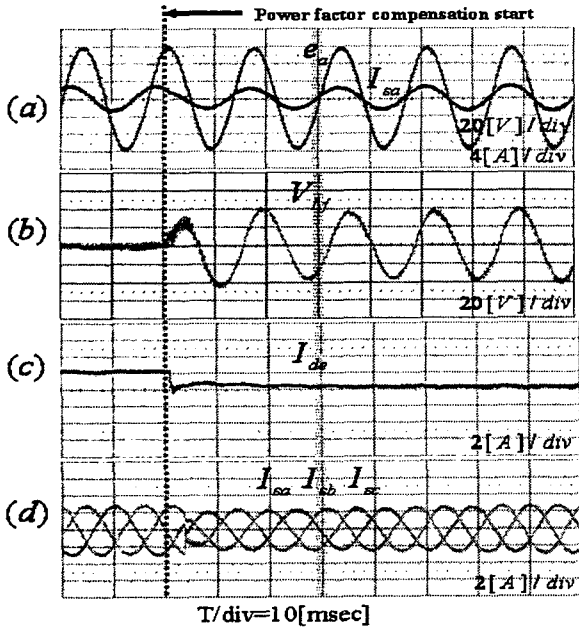


그림 5 역률보상과 함께 전압 불평형 및 고조파 전류를 보상한 결과  
(a) 한 상의 전원 전압과 전류  
(b) 직렬필터의 출력단압  
(c) d축 전류 (d) 전원 전류

#### 4. 결론

본 연구에서는 전원전압의 정상분으로부터 전원 불평형 및 전원전류 고조파 보상 기준치 및 전원의 위상을 검출하는 방법을 제시하였고, 전류제어기에 서의 무효전력 제어를 통해 역률까지 동시에 보상 하는 통합형 능동전력필터를 구성하였다. 3[kVA] 통합형 능동필터에 제안한 알고리즘을 적용한 실험 을 통하여 전원전압의 불평형과 전원전류의 고조파 및 역률 보상이 적절히 이루어짐을 확인할 수 있었 다.

#### 감사의 글

본 연구는 산업자원부의 (R-2003-B-061)지 원에 의하여 기초전력연구원 주관으로 수행된 과제임.

#### 참고 문헌

- [1] A. Campos, G. Joos, P. D. M., and J. F. Lindsay, "Analysis and Design of a Series Voltage Unbalance Compensator Based on a Three-Phase VSI Operating with Unbalanced Switching Function", *IEEE Trans. Power Electron.*, vol. 9, no. 3, pp.269-274, 1994.
- [2] L. Moran, I. Pastorini and J. K. Dixon, R. Wallace, "Series Active Power Filter Compensates Current Harmonics and Voltage Unbalance Simultaneously", *Proc. IEE-Gen. Transmission Distrib.*, vol. 147, no. 1, pp.31-36, 2004.
- [3] S. Srianthumrong, H. Fujita and H. Akagi, "Stability analysis of a series active filter integrated with a double-series diode rectifier", *IEEE Trans. Power Electron.*, vol. 17, no. 1, pp.117-124, 2002..
- [4] G. M. Lee, D. C. Lee and J. K. Seok, "Control of Series Active Power Filters Compensating for Source Voltage Unbalance and Current Harmonics", *IEEE Trans. Ind. Electron.*, vol. 51, no. 1, pp.132-139, 2004.
- [5] Juan. W. Dixon, Gustavo Vemegas and Luis A. Moran, "A Series Active Power Filter Based on a Sinusoidal Current-Controlled Voltage-Source Inverter", *IEEE Trans. Ind. Electron.*, vol. 44, no.5, pp.612-620, 1997.
- [6] S. J. Lee, J. K. Kang and S. K. Sul, "A new phase detecting method for power conversion systems considering distorted condition in power system", in *Conf. Rec. IEEE IAS Annu. Meeting*, pp.2167-2172, 1999.