

## SRM의 센서리스 구동

이주현, 박성준\*, 안진우  
경성대학교, 전남대학교\*

### Sensorless Control of SRM

Ju-Hyun Lee, Sung-Jun Park\*, Jin-Woo Ahn  
Kyungsoong University, Chonnam National University\*

#### ABSTRACT

This paper describes a new method of detecting rotor position in switched reluctance motor(SRM). Some strategies of position sensorless control methods for the motor include the measurement of phase current and applied pulse voltage in an unexcited phase. The principle of the estimation of a rotor position is based on the detection of inductance by pulse currents. Suggested method is verified by some experimental tests.

#### 1. 서 론

본 논문에서는 토크를 발생하지 않고 있는 상에 극히 짧은 폭의 펄스 전압을 인가하고 이 때 발생하는 펄스전류로부터 SRM의 상 인덕턴스를 추정하여 회전자의 위치를 검출하는 방법을 제안한다. 제안된 회전자 위치 검출방식은 정지 및 기동 시에도 회전자의 위치를 검출할 수 있어 기존방식에서의 기동 시 문제를 해결하였다. 따라서 온·오프가 제어에 의한 광범위한 속도영역에서 안정된 속도제어가 가능할 뿐만 아니라, 기존의 엔코더를 제거하므로 제어기 저가격화를 구현함으로써 SRM의 실용화 가능성을 높였으며, 실험을 통해 그 가능성을 입증하였다.

#### 2. 회전자 위치검출

SRM은 전자계 구조상 단속적인 여자 전원이 각 상 권선에 순차적으로 인가되어 구동되므로 항상 토크발생을 위한 상전류가 도통하지 않는 상이 존

재하게 된다. 따라서 상전류가 흐르지 않는 상으로부터 인덕턴스를 측정할 수 있다. 상전류 크기가 매우 작다면 전압방정식은 식(1)과 같이 간단히 표현된다.

$$V_s = L(\theta) \frac{di(t)}{dt} \quad (1)$$

그림 1은 인덕턴스 계산을 위해 SRM의 상 전압을 인가할 경우의 상전류 파형이다.

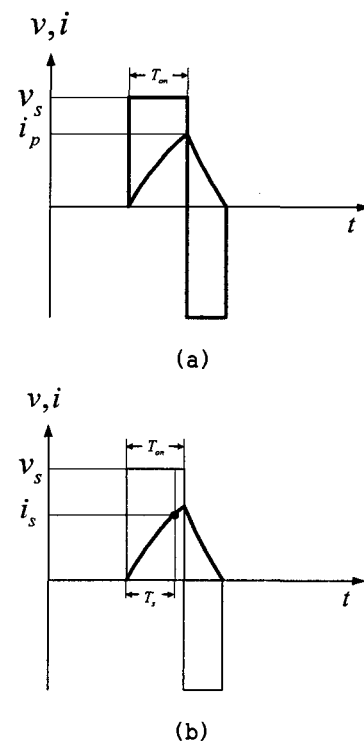


그림 1 펄스전압 인가 시 상전압 및 상전류 파형  
Fig. 1 Waveform of phase voltage and current when pulse applied

그림 1을 바탕으로 상 스위치가 오프될 때 전류를 구하면 아래와 같이 주어진다.

$$di(t) = \frac{V_s}{L(\theta)} dt \quad (2)$$

식(2)로부터 그림 1(a)와 같이 스위치 온 시간이 주어질 때, 스위치가 오프되는 시점인 피크전류를 구하면 다음과 같다.

$$i_p = \frac{V_s}{L(\theta)} T_{on} \quad (3)$$

식(3)에서 구한 피크전류로부터 인덕턴스를 구하면 아래와 같다.

$$L(\theta) = \frac{1}{i_p} V_s T_{on} \quad (4)$$

식(4)에서 인가전압과 스위치 온 시간은 설정치로 정해지면 상수로 취급할 수 있다. 따라서 식(4)는 아래 식과 같이 간단히 표현된다.

$$L(\theta) = K_1 \frac{1}{i_p} \quad (5)$$

단,  $K_1 = V_s T_{on}$

상전류가 흐르지 않는 상에 인덕턴스 검출용 전류만 검출된다면 식(5)로부터 간단히 SRM의 상 인덕턴스가 계산되어지고, 이를 이용하여 회전자의 위치를 추정할 수 있다.

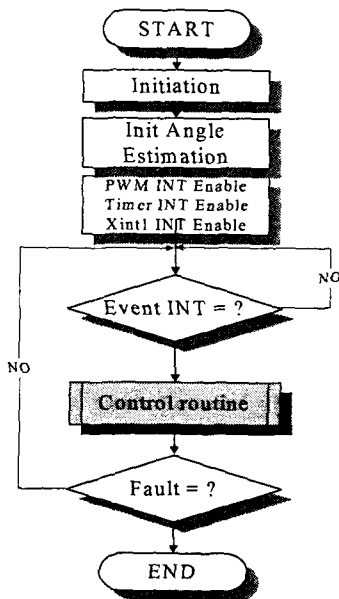


그림 2 주프로그램의 흐름도  
Fig. 2 Flowchart of main routine

### 3. 제어기의 구성

그림 2는 SRM 구동 시 메인 루프의 흐름도이다. 메인루프에는 초기 위치각을 결정하고, 각종 변수의 초기화 및 과전류 및 과전압 등을 검사하여 폴트 신호를 발생하는 부분이며, 제어루틴에는 매 샘플링마다 구동영역에 따라 SRM구동에 필요한 전류 및 스위칭 각을 결정한다. 구성한 전체 제어 시스템은 그림 3과 같다.

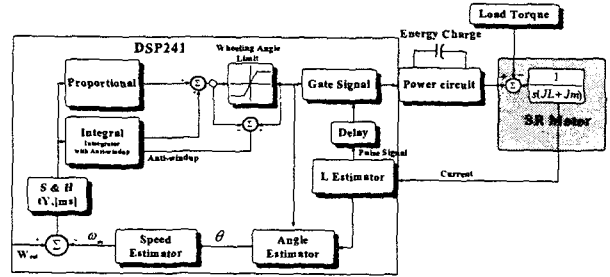


그림 3 전체 제어시스템의 구성  
Fig. 3 Configuration of overall control System

### 4. 실험 결과

본 논문에서는 제어기로 DSP320F241를 사용하였다. DSP320F241은 6개의 PWM 단자와 PWM 인터럽터를 가지고 있으며, 자체에 EEPROM과 10 Bit A/D컨버터 내장하고 있으며, 위치독 타이머에 의한 자기감시기능을 갖고 있다. 본 제어기에서 의한 인덕턴스를 검출하기 위하여 PWM 단자에 의한 펄스를 발생하며 PWM 인터럽터에 의한 전류를 전류 샘플을 행하며, 스위치의 상태를 참고하여 회전자의 위치각을 추정하며, 이를 근거로 속도를 추정하여 지령속도 및 속도에 동작모드를 결정하여 SRM을 제어하게 된다.

그림 4는 인덕턴스를 계산하기 위한 펄스 전압과 전류 값을 고찰하기 위한 실험 파형이다. 인덕턴스 검출을 위한 상에 인가되는 펄스 전압의 폭은 100 [us]이며, 최대 인덕턴스 시점에서 펄스형 상 전압과 전류를 나타내고 있다.

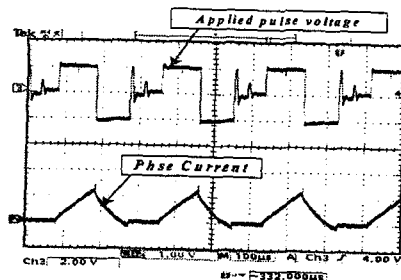


그림 4 펄스 전압 및 전류  
Fig. 4 Pluse voltage and current

그림 5은 SRM에서 연속적인 펄스 전압을 인가한 상태에서 인덕턴스 측정용 전류와 이를 근거로 계산된 인덕턴스를 표시하고 있다. 파형에서 알 수 있는 바와 같이 전기각 360도에 대한 인덕턴스는 양호하게 나타남을 알 수 있다. 따라서 인덕턴스 측정법에 의한 SRM의 센서리스제어의 타당성은 어느 정도 검증된다고 할 수 있다. 이 계산된 인덕턴스가 설사 실제 인덕턴스와 오차가 발생해도 이 계산된 인덕턴스와 그 때의 위치각으로 위치각 추정하기 때문에 위치각 추정에는 별문제가 없다.

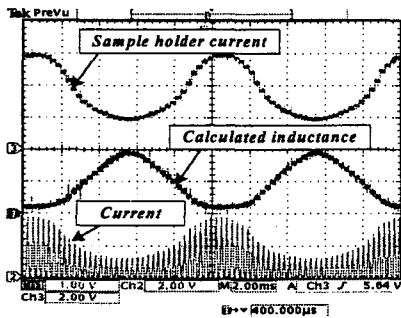


그림 5 회전자 위치에 따른 펄스 전류, 샘플홀드 값 및 계산된 인덕턴스  
 Fig. 5 Pluse current, sample holder and inductance value according to rotor position

그림 6은 SRM을 센스리스 모드로 구동한 상태에서 A상 전류, 상스위칭 신호 및 인덕턴스 측정용 상전류를 나타내고 있다. 파형에서 보는 바와 같이 인덕턴스 검출용 전류에 그 상의 토크분 전류가 없을 시 회전자 위치검출을 위한 펄스 전압을 인가하고 있다.

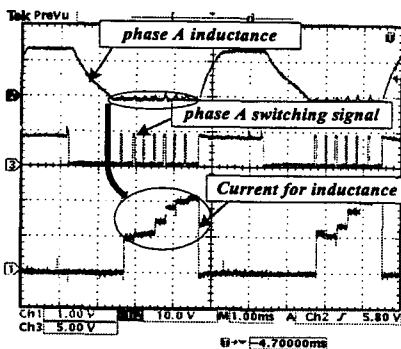


그림 6 A상 전류, A상 신호 및 인덕턴스 측정을 위한 A상 전류  
 Fig. 6 A Inductance of phase A, gate signal of phase A and current of phase A for inductance calculation

## 5. 결 론

본 논문은 SRM의 여자를 위한 회전자 위치각 정보를 얻기 위해 토크를 발생하지 않고 있는 상에 극히 짧은 시간의 펄스 전압을 인가하고, 이 때 발생하는 전류로부터 상 인덕턴스를 추정하여 회전자의 위치를 검출하는 방법을 제안하였다. 제안한 방법은 실험을 통해 그 효용성을 증명하였다.

본 연구는 BB21의 지원에 의하여 수행되었음.

## 참 고 문 헌

- [1] 안진우 "스위치 릴럭턴스 전동기", 오성미디어, 2004
- [2] P. J. Lawrenson, "A Brief Status Review of Switched Reluctance Drives" EPE Vol. 2, No. 3, pp. 133-144, 1992.
- [3] M. Ehsani, I. Husain, A. B. Kulkarni, "Elimination of discrete position sensor and current sensor in switched reluctance Mototr Drives", IEEE Trans, on IA, Vol.28, pp.128-135, 1992
- [4] P. P. Acarnley, R. J. Hill and C. W. Hooper, "Detection of rotor position in stepping and switched reluctance motors by monitoring of current waveforms", IEEE Trans, Ind. Electron, Vol.IE-32, No.3, pp.215-222, Aug, 1985
- [5] M. Ehsani, I. Husain, S. mahajan, and K. R. Ramani, "New Modulation Encoding Techniques for Indirect Rotor Posision Sensing in Switched Relctance", IEEE Trans. on IA, Vol.30, No1, pp.85-91,194
- [6] M. Ehsani, and K. R. Ramani, "Direct Control Strategies Based on Sensing Inductance in Switched Relcutance Motors", IEEE Trans, on Pe, Vol.11, NO.1, pp74-82, 1996