

WCDMA 단말 모뎀을 위한 개선된 SIR 추정 알고리즘

*한정수 *도주현 **박양수 *최형진

*성균관대학교 **삼성전자 SOC 연구소
hjchoi@ece.skku.ac.kr

An enhanced SIR measurement algorithm for WCDMA mobile station Modem

*Jungsu Han *Joohyun Do **Yangsoo Park *Hyungjin Choi

*School of Information and Communication Engineering Sungkyunkwan Univ.
**Mobile Platform Team, System LSI Biz, Samsung Electronics Co.

요 약

본 논문에서는 WCDMA 단말 모뎀을 위한 SIR 측정 알고리즘을 제안한다. 제안된 알고리즘은 속도 적응형 IIR 타입의 channel estimator 를 적용함으로써 DPCH 의 채널 보상으로 인한 processing delay 를 최소화하였으며 DPCH 와 다중화되어 병렬 전송되는 CPICH 를 사용하여 페이딩 채널 환경에서 발생하는 신호 전력 감쇄를 보상함으로써 페이딩 환경에서 SIR 측정 시 발생하는 측정 오차를 대폭 감소시켰다. 또한 fading 의 변화를 반영할 수 있는 누적기를 신호 전력 및 간섭 전력 측정 시에 추가함으로써 SIR 측정에 대한 안정도를 향상시켰다. 제안된 알고리즘과 NTT DoCoMo 에서 제안된 SIR 측정 알고리즘간의 성능 비교를 통하여 제안된 알고리즘의 우수함을 입증하였다.

I. 서론

CDMA 시스템에서는 모든 사용자가 동일한 주파수를 공유하기 때문에 원하는 사용자 신호와 타 사용자 신호와의 교차 상관에 의한 다중 접속 간섭에 의해 시스템의 용량이 좌우된다[1]. 더불어 다중 접속 간섭에 의한 CDMA 시스템의 성능 열화는 다중 경로 페이딩, 음영 손실 그리고 원근 문제에 의해 더욱 심화된다. 따라서 무선 이동 채널의 고유한 현상인 다중 경로 페이딩, 음영 손실 그리고 원근 문제를 비롯하여 다중 접속 간섭을 최소화하여 시스템의 용량을 극대화하기 위한 링크 적응화 기술로 링크 품질을 정해진 수준 이상으로 유지하면서 전송 전력을 제한하기 위해 SIR 기반 전력제어를 수행한다. 안정적인 전력제어를 수행하기 위하여 수신 신호에 대한 SIR 추정은 매우 중요한 요소로 작용한다.

대부분의 SIR 추정 방식에서는 DPCH 의 dedicated pilot 심볼을 이용한 채널 추정을 통해 채널 보상된 DPCH 의 SIR 추정을 수행하며 이러한 방식으로는 NTT DoCoMo 의 SIR 추정 방식이 대표적이다. 이러한 DPCH 의 심볼만을 사용한 SIR 추정 방식의 경우에는 페이딩 채널, 특히 고속 이동체 환경에서 큰 SIR 추정 오차를 가진다. 본 논문에서 제시된 SIR 추정 방식은 저속 페이딩 환경뿐만 아니라 고속 페이딩 환경에서도 기존의 추정 방식에 비해 향상된 SIR 추정 성능을 나타낸다. 이러한 SIR 추정 성능 향상은 전력 제어성능을 향상시킬 수 있을 뿐만 아니라, HSDPA 에서의 MCS(Modulation and coding scheme)레벨을 선택하기 위한 channel 상태 정보로써 사용 가능할 것으로 예상된다.

본 논문의 구성은 다음과 같다. 2 장에서는 NTT

DoCoMo 방식의 구조 및 성능을 검증하였으며, 3 장에서는 NTT DoCoMo 방식의 문제점과 해결방안을 제시하였다. 4 장에서는 3 장에서의 해결방안을 토대로 개선된 SIR 추정 알고리즘의 구조와 추정방식을 제시하였으며, 5 장에서는 개선된 SIR 추정 방식의 성능을 NTT DoCoMo 방식과 비교 검증 함으로써 제안된 알고리즘의 우수성을 보였으며, 마지막으로 6 장에서는 결론을 맺었다.

II. NTT DoCoMo 에서 제안된 SIR 추정 방식

그림 1 은 NTT DoCoMo 방식의 SIR 측정 알고리즘 구조이다. NTT DoCoMo 에서 제안된 SIR 추정 방식은 DPCH pilot 심볼을 이용한 WMSA(Weighted Multi-slot Averaging) 채널 추정과 수신 신호의 제곱 오차 (squared error)를 이용하여 SIR 을 측정한다[2].

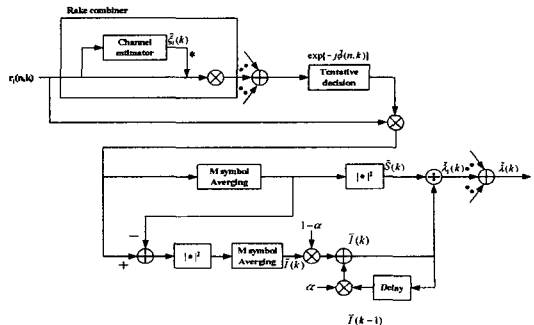


그림 1. NTT DoCoMo 방식의 SIR 측정 알고리즘 구조