

도플러 확산 환경에서의 안테나 다이버시티 효과

신대숙, 이종길
인천대학교
jnglee@incheon.ac.kr

Effects of antenna diversity in Doppler spread environments

Daesuk Shin, Jonggil Lee
University of Incheon

요 약

도플러 확산은 송수신단의 이동에 따라 발생하며 송수신단의 거리, 이동속도에 따라 도플러 주파수와 크기가 변한다. 본 연구에서는 Orthogonal Frequency Division Multiplexing(OFDM)통신방식 시스템에서 다양한 무선채널에 따른 도플러 확산에 의한 영향이 안테나 다이버시티를 적용하였을 경우 어느정도 개선될 수 있는지를 분석하였다. 이를 위하여 다양한 채널모델을 설정하고 도플러 확산에 따른 SIR 과 이 SIR 을 고려한 effective SNR 을 계산하였다. 이러한 결과를 바탕으로 도플러 확산정도와 BER 에 따른 다이버시티 효과를 나타내었다.

I. 서론

고속 멀티미디어 데이터 전송을 위해 제시되고 있는 방식이 다중 반송파 전송방식이며 이중 직교 주파수 분할 다중 반송파 전송방식은(OFDM : Orthogonal Frequency Division Multiplexing) 상호 직교성이 있는 부반송파를 사용함으로써 스펙트럼 효율이 다른 다중 반송파 전송 방식에 비해 우수하다는 장점을 가진다. 그러나 OFDM 방식은 여러 개의 부반송파를 사용하기 때문에 송신단과 수신단의 반송파 주파수가 일치되지 못하면 부반송파 사이의 직교성이 파괴되어 부반송파들 사이에 인접 채널 간섭이 발생한다. 즉 OFDM 시스템에서의 도플러 확산에 따라 반송파 간섭현상이 발생하게 되고 이는 시스템의 성능을 열화시킨다. 따라서 본 연구에서는 다양한 무선채널모델을 설정하고 도플러 확산에 따른 반송파 간섭에 의한 영향이 안테나 다이버시티 효과에 의하여 어느 정도 경감 될 수 있는지를 분석하였다. 이러한 결과를 바탕으로 2 개의 안테나 다이버시티를 적용할 경우 기법에 따른 성능 개선 정도를 정량적으로 분석하였다.

II. 수신 다이버시티 기법

수신 다이버시티 시스템에서의 일반적인 combining 기법은 MRC(maximal ratio combining), EGC(equal gain combining), SC(selection combining)의 세가지가 있으며 각 branch 들이 같은 평균 SNR 을 갖는다면 maximal ratio combining 이 최적의 combining 기법인 것으로 알려져 있다[1]. 그림 1 에 2-안테나 다이버시티 시스템의 기본 블록도를 나타내었다.

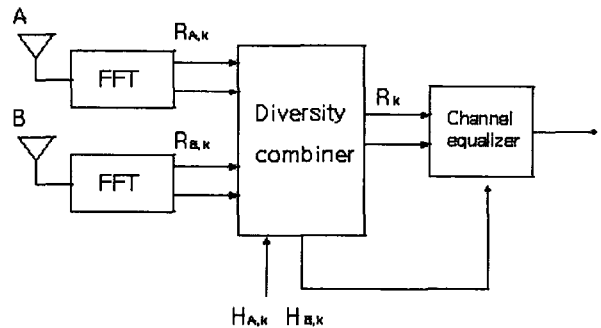


그림 1. 수신 안테나 diversity

1. Maximal ratio combining (MRC)

각 안테나로 수신된 신호들은 OFDM 복조를 거쳐 신호의 크기에 비례하여 가중치가 주어지며 combiner 를 거친 신호의 수식은 다음과 같다.

$$R_k = R_{A,k} (H_{A,k})^* + R_{B,k} (H_{B,k})^* \quad (1)$$

따라서 등화기에서는 $|H_{A,k}|^2 + |H_{B,k}|^2$ 의 값으로 보상이 이루어져야 한다.

2. Subcarrier selection combining (SC)

SC 기법은 각 안테나로 수신된 신호의 전력이 가장