

# 자동차 부품기업의 ERP 생산관리시스템 설계 및 구현

서 기 철 (동국대학교 대학원 전자상거래학과, kichul\_s@dongguk.ac.kr)

문 태 수 (동국대학교 상경대학 전자상거래학과, tsmoon@dongguk.ac.kr)

## I. 서론

오늘날 기업의 경영환경이 급변하면서 이에 대응하는 기업의 혁신적인 활동이 끊임없이 전개되고 있다. 특히 대부분의 제조기업은 생산성을 향상하고 기업의 경쟁력 강화를 위해 기존의 업무 프로세스를 혁신적으로 개선하고 기업의 인적, 물적, 재무적 자원의 효과적 관리와 통제를 위해 ERP(Enterprise Resource Planning)를 도입하고 있으며, ERP의 구축을 통해 비즈니스 프로세스를 통합하고 전사적인 자원의 최적화를 추구하는 경영혁신활동을 수행하고 있다.

자동차산업은 완성차기업을 중심으로 자동차부품을 공급하는 부품기업군으로 구성되어 있으며, 완성차에 들어가는 부품의 수가 2만 여개에 달하는 복잡한 제품구성체계를 가지고 있으며, 자동차 부품기업들간의 부품조달과 생산에 의해 최종 Assembly 제품이 공급되어 완성차를 생산하는 특성을 가지고 있다. 국내의 자동차산업은 부품조달과 공급을 위해 관련 부품기업간의 수직적인 계열화가 자연스럽게 이루어져 있으며, 산업적 특징으로는 재료비의 비중이 타 산업보다 높은 70~80%의 비중을 가지고 있어 부품 기업간의 물류흐름 및 자재수급이 생명이라 할 수 있다.

자동차부품산업은 완성차 생산을 위한 부품수급을 위해 1차, 2차, 3차 등의 제품 계열화가 수직적으로 분포되어 있으며, 부품 생산활동이 소재를 공급하는 기업과의 조달물류 및 유통과 밀접하게 연계되어 있어 영업계획이나 수주정보로부터 생성된 영업정보의 정확성이 대단히 중요하다. 그리고 조립제품의 생산활동은 영업 이외에도 자재나 품질, 인사, 회계 등의 업무와도 밀접한 관련성이 있으며, 특히 자본(money), 인력(man), 물자(material), 설비(machine) 등과 같은 주요 제조자원을 이용하여 기업의 부가가치를 창출하는 본원적 활동(primary activity)이라 할 수 있다.

국내 대부분의 자동차 부품기업은 주문생산(make-to-order)이나 계획생산(make-to-stock) 방식 이라기보다는 조립생산(make-to-assemble) 방식으로 완성차기업과의 거래에 있어서 결품을 방지하고 거래처에 입고된 재고를 직접 관리하고 통제하는 재고보충방식의 납품체계를 가지고 있기 때문에 재고관리 및 유지비용에 대한 지출이 많았다. 또한 기존의 생산관리업무도 대부분 자재조달을 위한 자재명세서(Bill of Material, BOM)와 부품공정도(process chart)에 의해 자재수급 및 재고관리를 수행하여 완성차기업의 요구에 의해 제품설계변경이나 예외요구사항 발생시에 업무를 변경하고 적극 대응하기에는 어려움이 많았다.

최근 자동차산업은 일본이나 유럽 혹은 미국에서의 선진화된 생산시스템을 도입하여 글로벌화된 경쟁환경을 극복하기 위하여 점차 우수 부품업체 육성 및 완성차기업과의 긴밀한 거래관계를 확보하기 위해 기존의 제조생산 위주 단위시스템에서 벗어나 영업, 생산, 자재, 인사, 회계업무와 의 프로세스를 통합하여 제조부문 이외의 일반관리업무와 통합하여 운영하는 시스템의 필요성이 높아지게 되었다.

본 연구는 국내의 자동차부품기업을 대상으로 기존의 개별적인 생산시스템의 구현이 아닌 기업 내부의 제조자원관리를 위한 프로세스의 통합과 일반관리업무와의 연계를 고려한 ERP 생산관리 시스템의 설계 및 구현을 시도한다. 이를 위해 기존 생산관리 As-Is 프로세스를 분석하고, 영업, 자재, 품질, 인사, 회계 등의 프로세스를 통합하는 To-Be 프로세스 모델을 작성하며, ERP 시스템에서의 생산관리시스템 설계 및 구현결과를 제시한다. 특히 자동차 부품기업에서 활용 가능한 ERP 내 생산관리시스템의 특성과 개발에 따른 시사점을 분석하여 생산관리업무의 획기적인 개선과 제조자원관리의 통합 방안에 대해 제안하고자 한다.

## II. 관련연구

### 2.1 ERP 관련연구

1980년대에 대부분의 기업은 소품종 대량생산의 제조환경에서 다품종 소량생산의 형태로 전이되기 시작되었으며, 고객 지향의 업무체제가 각광받기 시작하였다. 특히 고객관리와 수주 및 출하 관리의 기능이 보다 중요하게 되었고, 제조활동과 연계된 회계업무처리의 중요성이 인식되기 시작하였다. 다시 말하면 기존의 자재소요계획(Material Requirement Planning, MRPI)과 같은 제한된 영역에서 영업, 생산, 설비, 회계 등의 기능을 포괄적으로 고려하는 제조자원관리(Manufacturing Resource Planning, MRPII)의 확장된 기능이 필요하게 되었다[유영동, 1997; 박정혁외, 2003].

[표 1] 정보시스템의 변천과정

시스템 내용	MRP-I	MRP-II	ERP
명칭	자재소요량 계획 (Material Requirements Planning)	제조자원관리 시스템 (Manufacturing Resource Planning)	전사적 자원관리 시스템 (Enterprise Resource Planning)
년대	1970	1980	1990년대 중반
범위	제조	제조, 영업, 회계, 설계, 인사	기업의 전 업무 대상 인사, 영업, 생산, 자재, 회계, 물류, 구매, 원가, 품질
기능	자재소요계획	판매계획, 생산계획, 주생산 계획, 자재소요계획, 생산능 력소요계획, 작업우선순위	기업의 전 업무 기능 지원
도입효과	비용절감, 효율향상, 고객요구 대응, 판매예측 향상	기업의 효율성 향상, 비용절감, 생산량 증대, 유희시간 감축	업무프로세스 최적화, 관리통제, 비용절감, 기업의 효율성 향상, 품질향상, 고객 만족, 수익성 향상
한계점	기업 내부의 전반적인 관리를 지원하기에는 미흡	시스템의 한계와 낮은 성공 률, 기업 내부프로세스 확립 미흡	지역적 한계, 기능간의 연동, 연동을 통한 통합적 관리

MRPII는 사람(Man), 설비(Machine), 자재(Material) 등 제조자원의 부하율을 고려하는 방법으로 RCCP(Rough Cut Capacity Planning), CRP(Capacity Requirements Planning)가 사용되고, 원가회계, 회계, 재고관리 시스템과 연계되어 관리된다. 최근 MRPII의 기능에 부가적으로 판매계획, 생산계획, 자재소요계획, 생산능력계획, 부하분석 등의 생산계획과 통제과정에 있는 여러 기능들이 하나의 단일 시스템으로 통합되어 구축되고 있다.

[표 1]은 MRPI, MRPII, ERP의 개념 및 범위에 대해 요약 정리한 것이다. 임춘성(1997)은 "기업 내의 생산, 물류, 재무, 회계, 영업 및 판매, 재고 등 기본업무 프로세스를 통합적으로 운영, 관리 해주며, 각종 정보의 공유와 새로운 정보의 생성, 바른 의사결정을 도와주는 전사적 통합 정보시스템"으로 ERP를 정의하고 있다. 조남재(1998)는 "기업 전체의 경영자원을 유용하게 활용한다는 관점에서 구매, 생산, 물류, 회계 등 업무기능 전체의 최적화를 도모하면서 경영의 효율화를 추구하는 ERP 개념을 실현하기 위한 통합형 업무패키지"로 정의하고 있다. 이석준(2001)은 "기업의 자원을 통합적으로 관리하여 시너지 효과를 창출하며, 회계 및 인사업무를 자동화하고 생산부서 업무 프로세스를 가장 효율적으로 처리할 수 있도록 지원하는 정보시스템"으로 정의하고 있다.

ERP는 경영목표 달성을 위해 경영자원을 효율적으로 관리하고, 경영기능이 제대로 기능을 발휘하도록 지원하는 통합정보시스템이라 할 수 있다. 기존의 MRPII에서 ERP 시스템으로 전환에 있어 가장 중요한 변화는 업무 프로세스의 최적화이며, 제조자원관리의 범위에서 전사적 경영활동을 통합하여 관리함으로써 기존의 부분 최적화에서 전체 최적화를 가능하게 하고, Task 중심적인 업무처리 방식에서 점차 고객 지향적인 프로세스 방식으로 전환하려는 것이다.

## 2.2 생산관리시스템 관련연구

생산관리는 품질, 원가, 납기 등의 주요 관리항목을 기반으로 고객만족과 생산성 향상을 목표로 하고 있다. 이러한 Q(Quality), C(Cost), D(Delivery)의 목표를 달성하기 위해서는 생산활동에 투입되는 설비, 공정, 자재 및 인력자원 등의 효율적인 자원관리와 통제기능이 수립되어야 한다. 생산관리시스템의 목표는 수주에서 납품에 이르기까지 모든 생산시스템 구성요소간 흐름을 파악하여 외부환경의 변화와 생산시스템 내에서 설계변경, 예외상황 발생 등 변화에 능동적으로 대처할 수 있는 생산활동의 계획과 실행 및 통제활동이 반영되어야 한다.

유영동(1997)은 MRP를 이용한 자동차부품업체의 공정관리시스템 구현을 통해 부품생산업체의 생산성과 관리수준 향상이 필요하다고 제안하였다. 그는 자동차부품업체의 생산공정간 원활한 업무흐름과 업무처리의 효율성 향상을 위해 컴퓨터 네트워크를 기반으로 한 공장과 사무실의 분산처리를 통해 자재와 제품의 정확한 관리통제, 기간별 생산계획의 수립, 정확한 입출고 및 재고정보관리에 대한 시스템 분석 및 설계를 통해 수작업 해소 및 업무처리 신속화, 생산계획에 의한 자재관리 재고를 감소, 작업우선순위에 따른 생산성 및 납기준수능력 향상, 그리고 의사결정 정보제공으로 관리능력의 향상을 추구하였다.

조규갑외(1993)의 연구에서는 중소기업의 다품종 소량 생산체제에 적합한 생산관리정보시스템의 구현 연구를 수행하였다. 그들은 생산시스템의 정보화에 있어 영업정보, 제품설계, 공정설계, 생산계획, 작업장관리, 생산라인제어 등의 개별적인 기능들을 통합하는 정보화가 필요하며, 수요관리(demand management), 주생산일정계획(Master Production Schedule, MPS), 자재소요계획(MRP), 제조실시계획(부하분석, 능력소요계획 등) 등으로 구성된 생산계획시스템의 개발사례를 제시하였다.

윤재홍(1999)은 ERP 구축을 위한 기술관리, 생산계획 및 관리시스템의 효율적인 연계방안에 대해 연구하고, 제품설계정보, BOM, 작업공정표, 재고정보를 기반으로 하는 생산계획 및 관리시스템의 구현연

구를 수행하였다. 그는 생산기준정보의 체계적인 준비와 주생산일정계획, 능력요구계획(Capacity Requirement Planning, CRP)의 중요성을 지적하고, 자재소요계획(MRP)의 전개에 앞서 제조자원관리의 중요성을 주장하였다. 그는 ERP 구축을 위한 기술관리, 생산계획관리, 자재관리 등의 효율적인 연계방안으로 기초자료의 명확성, 기업의 정책과 연계된 수요 및 재고정책, 최고경영자의 적극적인 의지, 시스템 운영인력에 대한 교육훈련이 체계적으로 진행되어야 한다고 하였다.

임채근, 전태준(2001)은 중소기업을 위한 통합생산관리시스템의 개발에 있어서 SNS(Sequential Numbering Systems) 객체지향 분석에 관한 연구를 수행하였다. 즉 일반적인 생산일정계획에 일련번호를 붙여 부품전개와 소요일정을 확인하고 생산량 누계에서 전일 실적으로 차감하는 방식으로 생산량을 계획하고, 실적자료와 재고정보를 자동적으로 산출하는 것이다. 그들은 생산시스템의 구현연구에서 객체지향분석의 필요성을 제안하고 UML(Unified Modeling Language)을 이용한 분석작업을 수행하여 컴포넌트 기반의 생산시스템 구현이 요구된다고 하였다.

안재경(2003)은 성공적인 대부분의 기업은 효과적인 생산시스템이 구축되어 있다고 전제하고, 개인의 활동보다는 팀이나 생산관련 프로세스의 통합, 그리고 지속적인 변화관리 메커니즘의 필요성을 주장하였다. 그는 제조시스템을 통합형 생산관리모형으로 구축할 필요가 있다고 주장하고 영업, 생산, 자재재고 등의 업무재설계(BPR) 작업을 통해 선형계획(LP)을 이용한 통합된 생산계획 모형을 제안하였다.

안상형, 이창희(2003)은 생산관리모듈을 도입한 제조기업을 중심으로 ERP 시스템의 도입성과에 영향을 미치는 요인에 관한 실증연구를 수행하였다. 그들은 ERP 도입에 있어 독립변수로 활동성요인(성공적 구축활동, 최고경영자 지원, 안정적인 사후관리활동, ERP 확장 및 통합활동)과 기술성요인(유연성, 고기능성, 개방성, 편리성)으로 구분하여 경영성과(프로세스 효율, 업무능력, 고객확보, 재무성과)에 대한 실증연구를 수행한 결과, 기술요인의 경영성과에 대한 영향을 제외한 모든 독립변수가 경영성과에 영향을 주는 것으로 나타났다. 즉 부분적으로 기술성요인도 중요하지만, 경영성과를 높이기 위한 ERP 도입에 있어 활동성요인의 관리가 더욱 중요하다는 결과를 제시하였다.

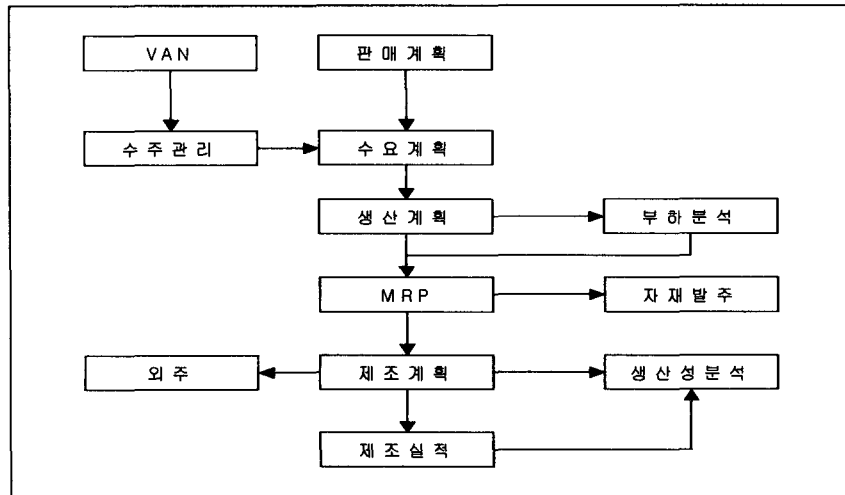
### Ⅲ. 생산관리시스템 분석 및 설계

#### 3.1 생산관리 Workflow 분석

일반적으로 생산관리시스템의 범위는 생산계획관리, 공정관리, 실적관리, 재고관리, 설비(금형)관리, 외주관리 등으로 이루어져 있다. 생산계획관리는 수요계획과 기준생산계획, 능력소요계획, 자재소요계획, 일정계획 기능으로 나뉠 수 있다. 수요계획은 수주나 수주예측정보를 다루며, 기준생산계획(MPS)은 최종품목 혹은 중요부품에 대해 주(Week)별 생산계획을 수립하는 활동을 말한다. 기준생산계획은 제조업자에게 있어 없어서는 안될 가장 중요한 관리기능의 하나라고 할 수 있다. 능력소요계획(CRP)은 작업장별 능력소요를 계산해서 과부하여부를 판단하는 기능이다. 그리고 자재소요계획은 최종품목에 대해 자재명세서(BOM)를 적용하여 이 제품을 만드는데 어떤 하위부품이 필요한지, 얼마만큼 필요한지 알 수 있다. 마지막으로 일정계획은 능력소요계획에서 부하조정 후 확정된 생산계획으로 각 사내 가공품의 공정별 가공일정을 계획한다.

생산계획관리에서 능력소요계획은 다시 세부적으로 자원계획(RP), 개략 능력소요계획(RCCP)과 상세 능력소요계획(DCRP)으로 구분할 수 있다. 자원계획은 기업의 중장기 계획기간동안 제품군을 대상으로 하며, 개략 능력소요계획은 계획된 기준생산계획을 실행하는 데 필요한 자원의 요구량을 계산한다. 상세 능력소요계획은 기준생산계획에 따른 계획이 얼마만큼의 제조자원을 요구하는지를

계산하는 것을 의미한다. 다시 말해, 개략 능력소요계획의 최종제품이 아닌 중간 부품이나 하위 부품에 대해 자재소요계획(MRP)을 수립한 후 이의 자원 소요량이 얼마나 되는지 계산하는 것이다. 최근 생산 유형이 다양한 고객의 요구에 따라 제품이 공급되어야 하는 형태로 변모함에 따라, 생산관리에서는 잦은 설계변경에 따른 BOM관리체계를 표준화하는데 노력을 기울이고 있다.



<그림 1> 생산관리 Workflow

최근의 ERP시스템 개발연구에 있어서 생산업무의 프로세스에 기능적, 기술적 사항이 추가되어 확장형 ERP가 등장하였고, 물류관리나 공급망관리(Supply Chain Management, SCM), 글로벌 환경의 고객지원기능 등이 추가되고 있다. 향후 확장형 ERP는 기업의 회계, 인사, 영업, 생산, 자재, 품질업무 중심의 고유기능은 물론, 경영혁신활동의 지원, 첨단 정보기술 지원기능, 산업유형별 지원기능, 글로벌환경에 대한 업무지원 등으로 기업의 경영활동을 포괄적으로 지원하는 통합형 지능형 시스템으로 진화하고 있다.

### 3.2 자동차부품기업의 생산관리업무

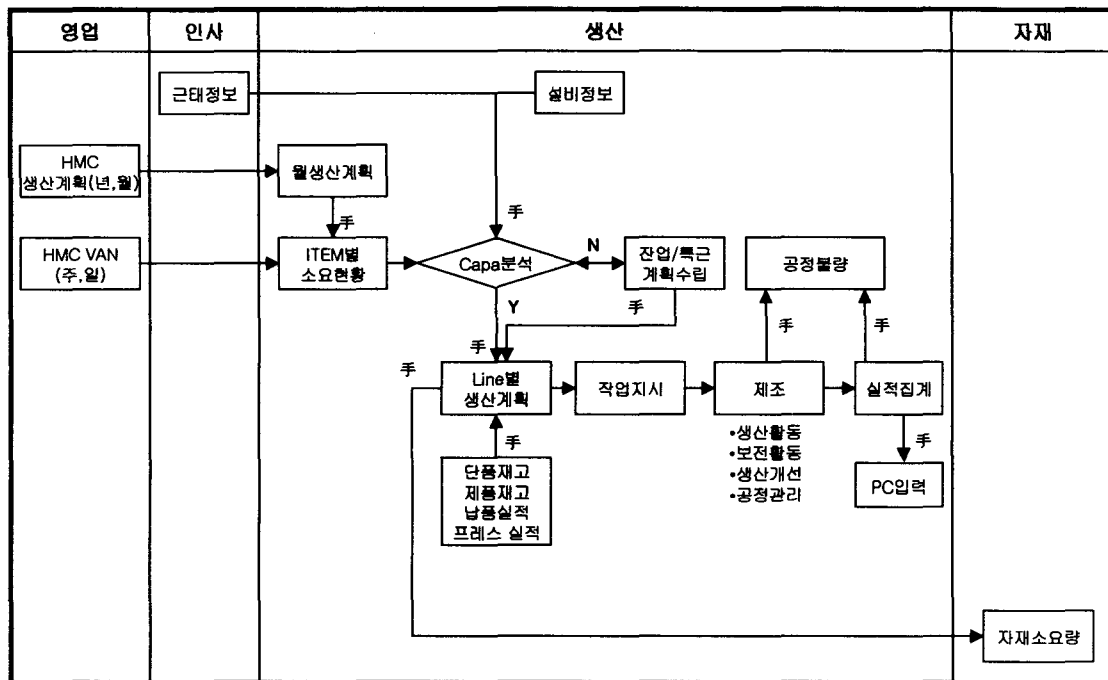
자동차부품기업의 생산관리 업무목표는 가장 경제적인 원가로 제품을 생산하여 고객을 만족시키는 것이고, 이를 위해서 고객주문과 수요예측을 이용하여 생산계획을 수립하고, 생산능력을 검증하여 생산일정을 조정하여야 하며 자재소요량 계산(MRP)을 이용하여 적기적시에 필요한 량을 조달함으로써 궁극적으로 고객만족도 향상, 생산성 향상 및 재고금액 절감 등을 달성하고자 한다.

대부분의 자동차부품 제조기업은 고객생산계획으로부터 제품과 자재소요량의 산출, 생산계획수립, 능력소요계획(부하분석), 작업지시, 제조공정, 재고관리, 공정관리까지의 분야를 다루고 있다. 자동차 부품제조기업인 K기업의 생산형태는 조립생산체제로서 고객사(국내,해외)로부터 장기/월/주간생산계획(D+12)을 VAN EDI로 접수를 하고, 조립 Item과 PRESS 품을 생산하고 있다. 생산관리 업무 범위는 생산계획, 재고관리, LOT관리, 작업능력계획(인원,장비), 공정관리, 설비관리(생산기술), 실적집계 및 분석 등이며, 세부적으로 BOM관리, 금형관리정보 등이 있다. 실적 집계 및 분석내용으로는 생산계획 및 실적, 생산성 분석을 위한 생산지수(UPH) 관리, 불량관리, 장비휴지율 관리(생산보전) 등이다.

생산계획에서의 범위는 연간/월간/주간/일일 생산계획, 작업지시 등에 이르며, 생산계획의 세부

프로세스는 월생산계획과 Line별 능력/부하율 분석, 월간 Item/Line별 생산계획, 주간/일일 생산계획, Item별 소요현황 수립의 순서로 이루어진다. 월생산계획은 생산기획 부문에서 고객사의 차종별 생산계획을 End Item별로 분리하여, 자재소요량을 계산하여 발주를 내리고, 생산담당자가 Line별 능력(Capa)분석 부하율 분석한다. 월간 Item/Line별 생산계획을 수립하고, 주간/일일 생산계획을 수립한다. 마지막으로 Item별 소요현황을 작성하여 자재 수량 계산하고 자재발주를 내리고 작업지시를 내린다.

자동차부품기업의 생산관리업무에 있어서 당면하고 있는 문제점은 첫째, 생산계획의 수립이 생산 Item 담당자별로 개별적인 수작업 체제에 의해 이루어지고 있다는 점이다. 둘째, 생산업무와 관련된 기준정보의 관리가 미흡하여 데이터의 이중 입력과 부서별로 자료를 중복 관리하고 있다는 점이다. 셋째, 부서와 부서간의 데이터 연계가 없으므로 불필요한 문서작업이 과다하며, 넷째, 부서별로 생산, 자재, 물류업무에서 사용하는 소프트웨어가 이질적이어서 상호호환이 안되고, 데이터의 연동체계가 구축되어 있지 않다는 점이다. 따라서, 자동차부품기업은 전반적으로 ERP 시스템의 구축을 통하여 업무프로세스의 표준화와 데이터의 통합 필요성이 증가하고 있다.



<그림 2> 생산관리 AS-IS Process

### 3.3 As-Is Model

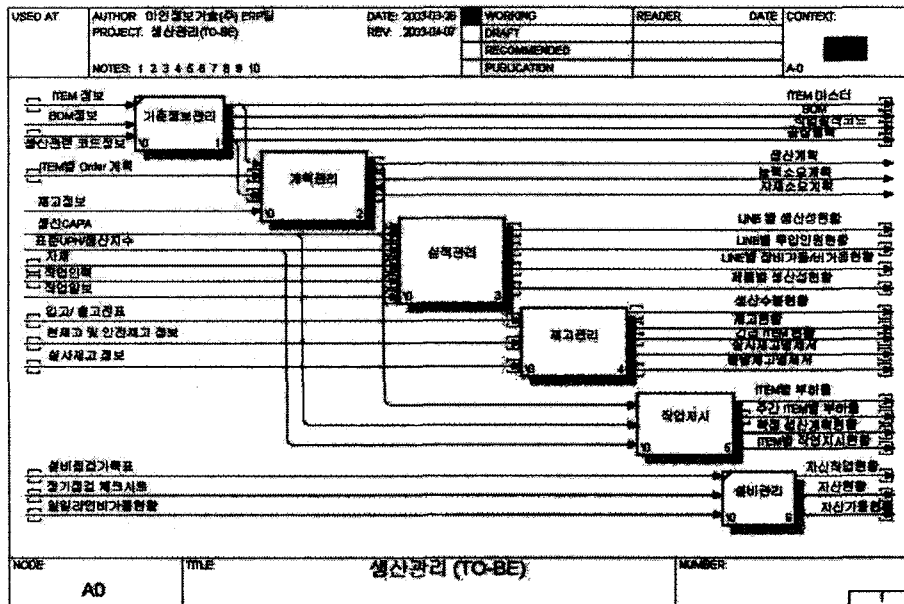
<그림 2>는 K기업의 생산관리 업무를 AS-IS Process Model로 작성한 것이다. 거래처인 HMC, GM의 생산계획과 A/S 및 기타 Order 계획을 받아 월간/주간/일일 생산계획을 수립하고, 능력소요계획을 담당자가 수립하여 작업지시를 내리면 현장에서 제조공정활동을 하게된다. 생산계획을 수립하는 데 있어, 각 담당자들은 모두 수작업으로 Data를 엑셀로 작성하여 각 컴퓨터에 파일을 보관하고 있다. 생산계획 수립시 HMC VAN의 Order정보에 덧붙여 A/S, CKD, S/P 발주현황 자료를 고려하고 있다.

AS-IS 프로세스 분석을 통해 개선점을 찾아본다면, 먼저 현재 수행하는 업무의 수작업을 해소

하고, 업무 프로세스의 표준화 및 재설계 활동을 통해 업무흐름의 신속화를 추구하고, 생산계획 업무담당자의 생산계획이나 부하분석(능력소요계획)에 대한 업무노하우나 경험을 과학적인 알고리즘으로 체계화하고, 생산계획 수립에 필요한 단위단생산성(UPH) 및 생산지수가 각 부서별로 기준 정보화하여 필요정보를 관리하고, 영업부서의 수주정보를 기반으로 생산계획, 자재소요계획과 연계되도록 업무흐름을 재설계하였다.

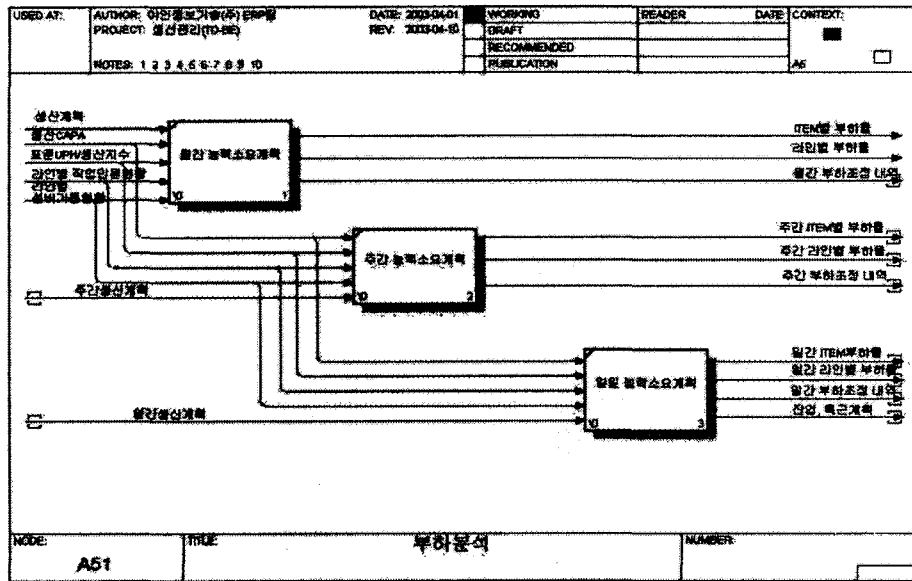
### 3.4 To-Be Model

<그림 3>은 생산관리 As-Is 프로세스의 개선점을 반영하여 To-Be 프로세스를 IDEF로 표현한 것이다. 기준정보관리 기능을 부여하여 기초코드 및 마스터 데이터를 관리하고, 영업으로부터의 수주에 따른 제품 소요현황 및 능력소요계획, 생산계획, 자재소요계획을 수립하는 계획관리를 두었다. 작업지시에 따른 생산실적관리로서 실적관리를 두었고, 생산에 따른 제불수불부, 고객사재고를 관리하기 위한 재고관리기능을 두었다. 제품을 생산을 하기 위한 준비단계로 설비, 금형관리 기능을 부여하였다.



<그림 3> 생산관리 To-Be 프로세스

<그림 4>는 기존의 수작업으로 수행하던 부하분석업무를 To-Be 프로세스로 표현한 것이다. 부하분석업무는 월간/주간/일일 능력소요계획으로 분할하였다. 이전의 소요계획수립업무에서는 계획이 확정되어도 긴급 및 추가발주에 의해 소요계획을 변경하였지만, To-Be 프로세스에서는 주기별 생산계획(소요량)을 토대로 부하분석업무가 체계화되어 수행되며, 인원, 장비의 능력, 로트 작업수량을 고려하여 부하조정을 하여 작업지시를 내린다. 만약 부하율이 100%를 초과하게 되는 경우는 특근 및 잔업계획을 수립하게 된다. 부하분석업무의 결과로 생산 Item별 부하율과 라인별 부하율, 부하조정 내역이 산출되어 생산관리자는 부하분석결과를 이용하여 최적의 작업환경을 구성할 수 있다.



<그림 4> 부하분석 To-Be 프로세스

### 3.5 생산관리시스템 설계

To-Be 프로세스를 이용하여 구성된 생산관리시스템의 단위모듈은 [표 2]와 같다. 본 연구에서 개발한 ERP 생산관리시스템은 기준정보, 계획관리, 실적관리, 재고관리, 작업지시, 설비관리 등 총 6개의 핵심기능 모듈을 구성하였다.

[표 2] 생산관리 마스터 데이터

Master Table	Data
제품마스터	완제품Part/No, 사양구분, 대소형구분(공장), 차종, 품목, 모델, 장착위치, 색상(ASSY), SUB COLOR, LEVEL, Part/Name, 적용시점, B/OUT일자, 외주입고구분, 라인코드, ROYALTY유무, LOCAL Part/ Name, 차수구분, 이원화, 제품구분, BOM P/NO, BOM미 적용, 하치장소, 공장구분, KEY COLOR, 2 TON COLOR, 납품업체, 기본코드, 대표 ALC, PALLET당 수량, 안전재고, MAX재고, 적정재고, 그룹코드, 적재장소, 창고코드, 위치코드, 대금지급기준, 최소재고보유일, 최소LOT작업량, 최대재고보유일, 단위, 포장용기 코드, 포장용기수량, 중량, 내수, 수출구분
제품단가마스터	Part/No, 재고단가, OEM단가, S/P단가, A/S단가, CKD단가, S/P포장단가, CKD포장단가, 관세환급단가, 자재단가(상품), NEGO 단가, 이력관리유무, 통화코드, 기준환율, 제품단가
생산능력기준표	라인코드, 적용TYPE, 제품구분, P/NO, 인원(공정), 인원(SUB), 인원(관리), N/TIME, 공정수, UPH(실적), UPH(이론), UPH(목표), 가동율, 1인UPH, 작업준비시간, JIG교환시간, 차종코드, 품명코드, BOX코드, 적입수량, LOT수량, 범용라인, 주,부구분
설비마스터	사업장코드, 자산분류코드, 세부분류코드, 자산순번, 설비종류구분, 규격, 형식, 용량, 성형력, 특성, 전력용량, 설치업체코드, 설치일자, 특기사항, 사용일자, 종료일자, 공정코드, 차종코드, 품목코드, 자산수명, 적용장비, CAVITY, 완료공정, 현공정, 적용라인

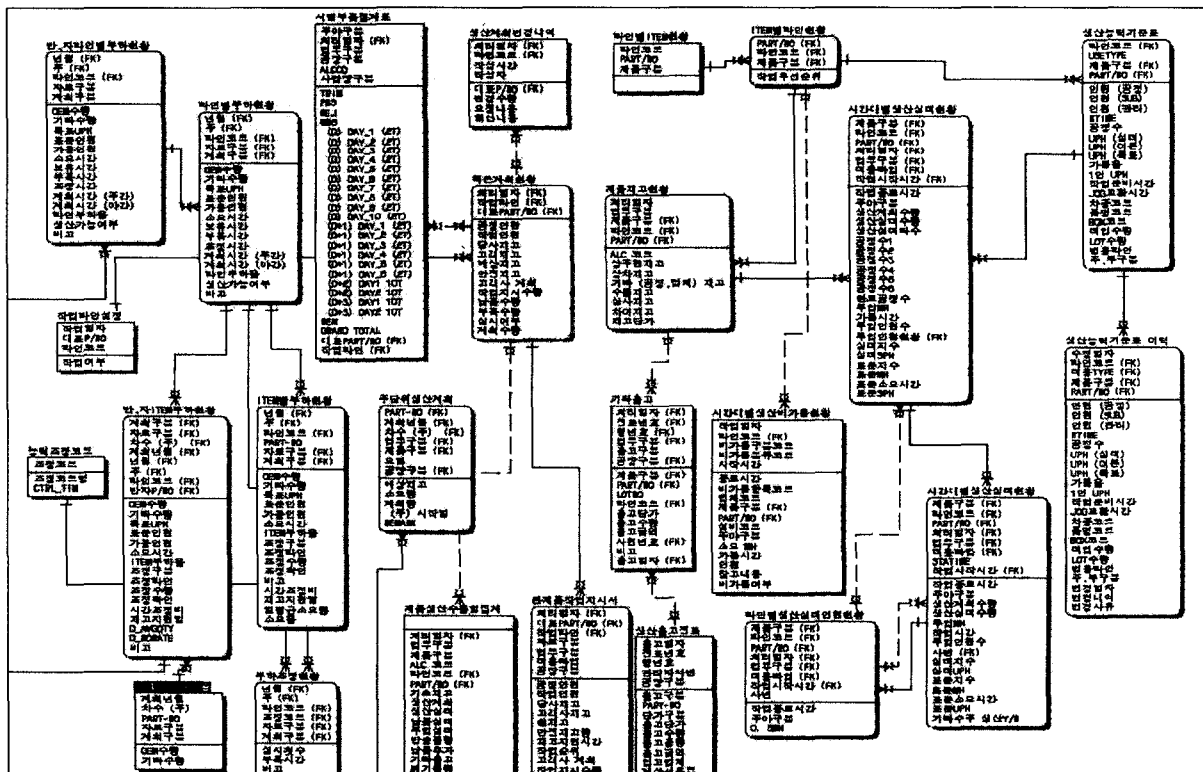
생산관리시스템의 기준정보 구성을 위해서는 마스터 데이터 및 Code 정보에 대한 정의가 선행되어야 한다. 특히 생산능력기준은 자동차부품산업의 업무특성을 반영하여야 하며, 한 설비에 여러 제품을 생산할 수 있거나 생산하는 제품에 따른 설비배치, 등의 요건을 정의하여야 한다. 생산관리시스템을 사용하기 위하여 코드데이터가 [표 3]에 제시되어 있다.



[표 3] 생산관리시스템의 코드 데이터

Code	Data
차종코드	차종코드, 차종명, 비고, 거래처
품목코드	품목코드, 품목명, 비고, 거래처
모델코드	모델코드, 모델명, 비고, 제품구분
위치코드	위치코드, 위치명, 비고
칼라코드	칼라코드, 칼라명, 비고
비가동코드	비가동구분코드, 비가동분류코드, 내용
비가동유형코드	비가동구분코드, 비가동분류코드, 비가동항목코드, 내용
Work Calendar	일자, 년도, 년주, 년월, 월주, 요일

차종코드는 생산하는 제품이 어떤 차종인지를 나타내고, 품목코드는 생산하는 품목이 어떤 유형의 품목인지를 나타낸다. 모델코드는 차종모델에 따른 코드를 의미한다. 위치코드는 제품의 장착 위치는 말하여, 칼라코드는 고객이 주문한 차종의 칼라를 코드로 정의하여 부여한다. 비가동코드는 관리가능과 관리불가능의 관리적 측면을 다루며, 세부적인 내용을 분류하여 코드로 부여하였고, 비가동유형코드는 비가동코드의 세부항목으로서 각종 세부원인을 분류하였다. 생산관리시스템의 마스터 정보와 코드정보가 정의된 이후, <그림 5>와 같이 개체관계도(ERD)를 작성하였다.



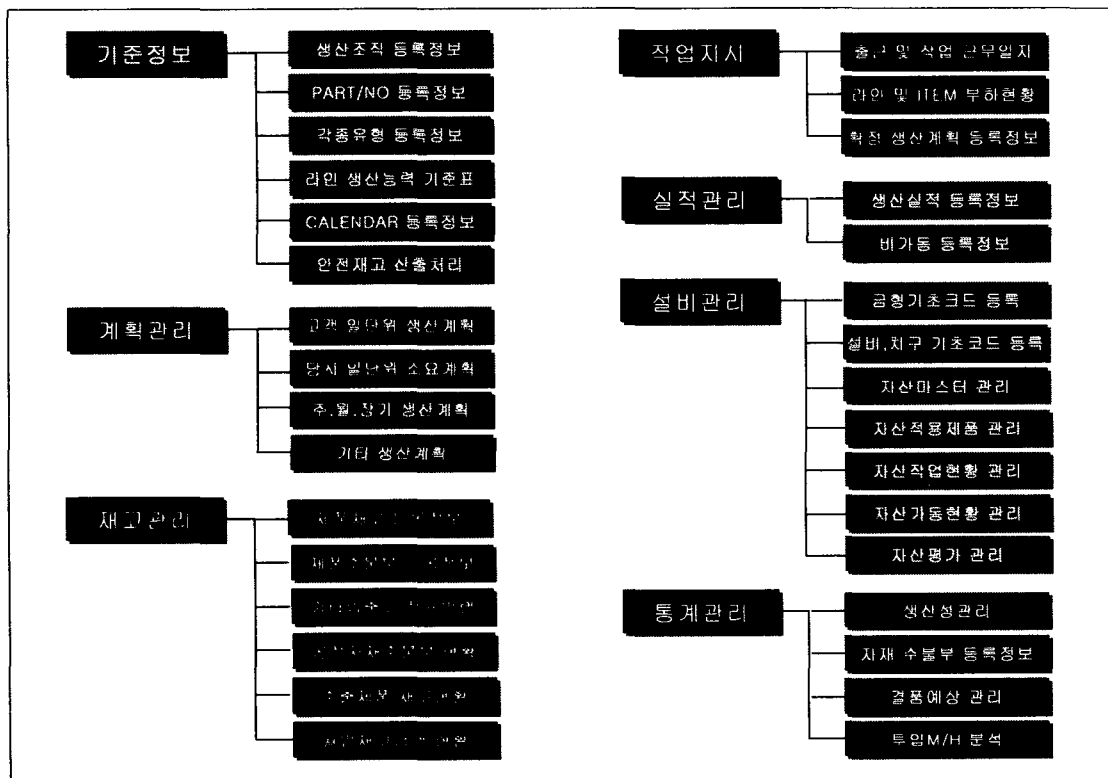
<그림 5> 생산관리시스템 ERD

#### IV. 생산관리 시스템 구현

#### 4.1 생산관리시스템 구성도

생산관리시스템은 기준정보와 계획관리, 재고관리, 작업지시, 실적관리, 설비관리, 통계관리로 총 7가지 기능으로 구성하였다. 기준정보는 마스터와 코드정보, 생산계획을 위한 능력기준으로 라인별 생산능력기준을 다루고 있다. 계획관리에서 고객사 일단위 생산계획은 고객사의 생산계획을 조회하고 수정할 수 있고, 당사 일단위 소요계획은 생산에 필요한 완제품의 소요량과 반제품, 자재의 소요량을 산출하며 주, 월, 장기 생산계획은 기간별로 소요계획을 수립하여 기간별 생산계획에 반영을 한다.

재고관리는 제품재고 실사를 통해 제품실사재고 등록을 할 수 있으며, 제품 출하를 통해 제품 수불부를 조회할 수 있도록 구성하였다. 작업지시는 제조공정을 위하여 인사시스템과 연동하여 생산인력의 출퇴근여부와 근무일지를 등록함으로써 생산계획을 통한 Line별 생산 능력소요계획을 수립한다. 부하 조정과 우선순위를 반영하여 자재소요계획을 수립하고, 작업지시를 내린다. 실적관리에서는 생산성 분석과 비가동관리를 할 수 있으며, 설비관리에서는 자산관리의 일환으로서 설비와 금형관리를 할 수 있도록 구성하였다. <그림 6>은 생산관리시스템의 구성도를 표현한 것이다.



<그림 6> 생산관리시스템의 구성도

#### 4.2 화면구성

생산관리시스템은 영업관리의 판매계획과 수주데이터를 이용하여 소요계획을 수립한 후 생산에 필요한 완제품, 반제품, 자재소요량을 산출하고 생산능력을 고려하여 생산수량 조정이나, 타 라인 배분, 생산일정을 조정하도록 능력소요계획을 통한 부하분석 기능을 부여하였다. 그리고, 생산계획

을 확정하여 작업지시를 내리면 BOM을 이용하여 자재소요량이 자동적으로 산출되며, 자재관리모듈에서는 수립된 자재소요량이 자동 발주 처리되도록 하여 타 모듈과 데이터를 연동하면서 일관되고 통합적인 체계로 구성되도록 구현하였다.

자동차부품기업은 고객사인 완성차기업의 생산계획을 토대로 완제품, 반제품, 자재의 소요계획 산출과 기간별 완제품의 소요계획을 산출할 수 있다. 따라서 소요계획을 통해 생산에 필요한 완제품과 반제품, 자재수량을 미리 파악하여 생산계획을 수립할 수 있다. <그림 7>은 영업모듈의 판매계획으로 생산관리모듈(PM)의 완제품 소요계획 현황을 표현하고 있다.

<그림 6> 완제품 소요계획현황

생산관리시스템(PM)의 계획관리모듈은 제품별 소요계획을 받아 라인별 부하분석(능력소요계획)을 통하여 라인별, Item별 부하율을 산정하게 된다. 이때, 생산라인의 설비와 작업인원 자료를 기반으로 부하율을 산정한다. 제품별 소요계획 자료를 이용하여 부하율 계산이 1차적으로 수행되면, 부하율에 따라 라인별 Item별 부하율이 제시되고, 부하율이 높을 경우, 단계별로 부하조정작업을 수행한다.

본 연구개발을 통해 구현된 생산관리시스템의 부하조정은 1단계로 계획수량을 조정하여 라인별 부하율을 조정하고, 2단계에서는 라인배분을 통하여 부하조정을 수행한다. 그리고 부하율이 100%를 넘는 라인에 대해서는 특근 및 잔업 계획을 수립하여 제품 생산량의 목표를 달성할 수 있도록 한다. 생산모듈에서 조정된 부하율은 다시 확정생산계획을 수립하여 확정 처리한다. <그림 8>은 생산모듈의 부하조정업무를 수행하는 시스템 화면이다.

ID	수량	날짜	기타	기타	기타	기타	기타	기타	기타	기타	기타	기타	기타	기타	기타	기타	기타	기타	기타
000116	160	3	10.17	7.67	2.50	0.00	460.00	0.00	Y	정취+연장1									
000117	144	3	10.17	7.67	2.50	0.00	610.00	0.00	Y	정취+연장1									
000118	198	3	10.17	7.67	2.50	0.00	610.00	0.00	Y	정취+연장1									
000119	144	3	7.67	7.67	0.00	0.00	460.00	0.00	Y	정취									
000120	216	3	7.67	7.67	0.00	0.00	460.00	0.00	Y	정취									
000121	151	3	10.17	7.67	2.50	0.00	610.00	0.00	Y	정취+연장1									
000122	191	3	10.31	7.67	-2.70	0.00	610.00	0.00	Y	정취+연장1									
000126	130	4	2.00	7.67	-5.67	0.00	120.00	0.00	Y	정취									
000131	668	2	1.25	7.67	-6.42	0.00	360.00	0.00	Y	정취									
000132	286	3	3.46	7.67	-4.21	0.00	230.00	0.00	Y	정취									
000133	200	3	5.44	7.67	-2.23	0.00	230.00	0.00	Y	정취									
000136	150	4	0.00	7.67	-7.67	0.00	460.00	0.00	Y	정취									
000137	150	4	7.90	7.67	-0.13	0.00	460.00	0.00	Y	정취									
000140	198	4	0.90	7.67	-6.77	0.00	460.00	0.00	Y	정취									
000141	155	4	7.67	7.67	0.00	0.00	460.00	0.00	Y	정취									
000142	155	4	0.00	7.67	-7.67	0.00	610.00	0.00	Y	정취									
000149	168	3	10.17	7.67	2.50	0.00	610.00	0.00	Y	정취+연장1									
000153	140	3	9.26	7.67	1.59	0.00	610.00	0.00	Y	정취+연장1									
000195	130	4	7.67	7.67	0.00	0.00	460.00	0.00	Y	정취									
000190	130	6	18.08	15.33	2.75	0.00	525.00	610.00	Y	정취+연장1									
000191	130	6	18.08	15.33	2.75	0.00	525.00	610.00	Y	정취+연장1									
000463	138	3	10.17	7.67	2.50	0.00	610.00	0.00	Y	정취+연장1									

<그림 7> 완제품 Line 부하분석

생산모듈의 작업지시에서 확정된 생산계획을 통하여 해당일의 생산부서 및 작업 Line에 작업지시서를 작성할 수 있다. 작업지시업무가 시스템 기능을 통해 작성되어 배포되면, 자재모듈(MM)에서는 주간(D+12) 자재소요량이 산출되어 자재부서의 승인과정을 거쳐 자재발주업무가 처리된다. 생산현장에서는 작업라인의 조·반장이 작업지시서를 접수받아 계획된 생산활동을 진행하고 시간대별로 생산실적을 등록하면, 생산관리부서에서는 생산실적을 집계, 가동 및 비가동현황을 등록하여 생산성 현황을 분석할 수 있다. <그림 9>는 생산모듈의 작업지시 처리화면으로 라인별 생산수량을 제시하고 있다.

날짜	시간	라인	수량	기타	기타	기타	기타	기타	기타	기타	기타	기타	기타	기타	기타	기타	기타	기타	기타	
2004년 4월 7일	주요일	1.1	304	119	228	88	360	11												
2004년 4월 8일	목요일	1.1					151													
		1.1					95													
2004년 4월 7일	주요일	1.1	1,252	470	953	654	266	254	95											
2004년 4월 8일	목요일	1.1	710	480	953	654	266	254	264											
2004년 4월 7일	주요일	1.1	1,160	480	953	654	310	284	6											
2004년 4월 8일	목요일	1.1	1,004	470	953	654		904	284											
2004년 4월 7일	주요일	1.1	763	195	440	220	200	16												
2004년 4월 8일	목요일	1.1	468	204	440	220		240												
2004년 4월 7일	주요일	1.1	1,137	223	482	230		7	272											
2004년 4월 8일	목요일	1.1	1,031	189	482	230		16	254											
2004년 4월 7일	주요일	1.1	290	100	126	62	210													
2004년 4월 8일	목요일	1.1	290	100	126	62	92	118												
2004년 4월 7일	주요일	1.1	325	150	388	208		159	248											
2004년 4월 8일	목요일	1.1	1,007	190	388	208		54	276											
2004년 4월 7일	주요일	1.1	318	250	695	431	302	276	14											
2004년 4월 8일	목요일	1.1	361	280	695	431		286	276											
2004년 4월 7일	주요일	1.1	1,150	204	810	220	224													

<그림 8> 완제품 작업지시 현황

#### 4.4 개발에 따른 시사점

본 연구에서 개발한 생산관리시스템의 특징을 열거한다면, 크게 4가지의 측면에서 개발결과의 기여도를 제시할 수 있다. 첫째는 단위 모듈의 성격이 질었던 기존 시스템과는 달리 생산관련 영업, 자재업무와 프로세스 재설계 작업을 통해 기능적 통합을 추진하고 ERP 내 타 시스템과 데이터 연동을 통해 데이터의 재입력 및 정확도를 향상하였다. 이를 위해 영업시스템의 판매계획과 수주자료, 납품실적을 연동하여 기간별, 제품별 소요계획(기준생산계획) 정보의 정확성과 업무연계기능을 향상하였다. 또한 자재관리업무와의 연계를 통해 생산시스템의 생산계획을 통해 자재소요계획이 연동되어 정확한 자재발주 처리가 가능하였으며, 생산실적 데이터를 BOM 다단계 정전개 기능으로 자동출고 처리함으로써 담당인력을 줄이고, 업무의 정확성과 신속성을 향상하였다.

둘째, 기존 생산실적과 납품실적간에는 완제품 재고의 Loss 현상이 발생하였다. 본 시스템의 개발을 통해 고객사 납품실적과 상차 대기물량, 그리고 창고재고 등을 감안하여 완제품 재고가 정확하게 집계되도록 하였다. 그래서 상차 후 납품한 후 실적을 입력하고, 상주원을 통해 고객사 재고를 입력함으로써 생산관리시스템의 제품생산실적, 재고실적, 납품실적 등의 입고와 출고가 정확해질 수 있도록 제품수불부를 구성하였다. 그 결과 영업시스템과 계획부문을 철저히 연동함으로써 정확한 생산계획이 가능해졌고, 매출계획대비실적 준수율이 높아지는 긍정적인 결과를 가져왔다. 또한, 제품수불부 기능으로 인해 생산실적, 실사재고, 납품실적에 따라 재고여부를 확인함으로써 Loss 추적, Lot 불량추적, 재고통제가 가능하였다.

셋째, 기존의 단위 모듈시스템에서는 업무간의 단절현상으로 출근 이후, 생산계획이 수립되어 작업지시가 내려졌다. 그것은 작업인원의 출근이 일일 변동하는 이유 때문이었다. 본 시스템에서는 먼저 인사시스템에서 근무월력을 등록하여 업무일정계획을 수립하여 인원변동사항에 따른 생산일정 및 인원배치가 가능하도록 하였다. 또한 근태기를 통한 출퇴근일지를 연동함으로써 출근 즉시 작업계획 수립 및 작업지시가 가능하도록 실시간 작업처리기능을 향상하였다.

넷째, 본 연구개발을 통해 개발된 생산관리시스템에서는 다양한 부하분석(능력소요계획)기능을 제공하고 있다. 제품생산 수량 조정 및 타 라인 생산수량 배분, 작업우선순위에 따른 작업인원의 이동작업을 생산계획시간을 통해 조정함으로써 설비부하를 조정한다. 이로 인해 생산여부를 결정하여 잔업 및 특근계획을 수립하도록 하였다. 그리고, 고객사의 설계변경(ECO)에 의한 자재명세서(BOM) 변경에 따라 사양변경코드를 제품번호에 부여하여 새로운 제품번호를 생성하여 반영하였다. 따라서 BOM 변경에 따른 유연한 대처가 가능하였으며, 고객의 요구에 따른 새롭고 다양한 제품을 신속하게 생산하여 고객만족을 실현할 수 있었다.

그 밖에도 ERP 시스템의 개발과정에서 생산시스템과 타 모듈간의 연동을 통해 데이터의 재입력이나 자료의 중복관리문제를 해결하고, 신속한 의사결정 정보의 제공으로 업무 효율성을 도모할 수 있었다.

## V. 결론

본 연구는 국내의 자동차부품기업을 대상으로 단위모듈 기반의 생산시스템 구현이 아닌 기업 내부의 제조자원관리와 인사, 회계 등의 일반관리업무와 연계한 ERP 생산관리시스템의 설계 및

구현을 시도하였다. 자동차부품기업을 대상으로 기존 생산관리 As-Is 프로세스를 분석하고, 영업, 자재, 품질, 인사, 회계 등의 프로세스와 통합하는 To-Be 프로세스 모델을 설계하였으며, 자동차부품기업에서 활용 가능한 ERP 생산관리시스템의 구성과 구현결과를 제시하였다.

자동차부품기업의 생산관리시스템은 단순히 제품생산을 위한 생산기능에 한정되어 개발하는 것은 과거 방식이며, 제품생산실적에 따른 품질이나 생산성에 국한되지 않고 영업, 자재, 재무, 회계, 인사 등의 다 부문 업무기능과 수직적 수평적으로 연동되어야 한다. 하지만 ERP 생산관리시스템의 개발을 위해서는 시스템 기초 데이터 정비, 복잡한 프로세스의 재설계 및 통합, 조직 구성원들의 업무통합에 대한 인식 부족 등으로 성공적인 생산관리시스템의 도입사례가 흔하지 않은 실정이다. 그러나 비즈니스 프로세스의 재설계를 통한 업무간 통합, 정보기술의 활용을 통한 업무처리 신속성과 정확도 향상, 부문간의 업무실적 및 경영자의 신속한 의사결정 지원 등은 생산관리시스템의 목표인 원가절감과 생산성 향상 이외에도 고객만족 실현과 기업의 경쟁력 강화에 필수적이라 할 수 있다.

본 연구개발에 있어서 한계점은 ERP 확장모형으로 공급망관리(SCM)의 자재부품업체와의 협업을 위한 생산계획 연동 및 거래처와 제품데이터관리(PDM) 영역에 대한 고려가 부족하였다는 점이다. 또한 시스템의 개발과정에서 시스템의 재사용성과 호환성, 확장성을 높이기 위한 컴포넌트 기반의 분석 및 설계, 구현이 미흡하였다는 점이다.

향후 연구방향으로는 자동차부품업체간의 협업(collaboration)과 신뢰(trust)를 기반으로 하면서, 해외 현지공장의 작업환경이나 부품조달 및 공급을 고려한 글로벌 환경의 확장형 ERP에 대한 연구가 수행될 수 있을 것이다. 특히 신제품 개발과정에서 기술 Engineering부문과의 통합도 고려되어야 한다. 생산기술과 설계부서를 연계함으로써 신제품개발에서 양산, 사후관리까지 ERP시스템의 생산관리시스템에 반영될 수 있는 연구가 필요하다. 또한 기술적인 측면에서 기업간 전자상거래(B2B) 환경과의 통합과 분산객체환경을 고려하여 컴포넌트 기반의 조립형 ERP 구현에 대한 연구가 수행될 수 있다. 이를 위해 ERP 생산시스템의 모듈개발에 있어 공용 및 전용컴포넌트 개발을 통해 S/W의 재사용성, 호환성, 확장성을 고려하는 연구가 수행될 수 있을 것이다.

## 참 고 문 헌

박정혁, 서기철, 문태수, “자동차부품기업의 UML기반 자재관리시스템 설계 및 구현”, 정보시스템 연구, 12권, 3호, 2003, pp.129-149.

송장근, 이철식, 정보공유를 통한 자동차부품산업의 ERP도입방안에 관한 연구, 한국경영과학회, 학술대회 논문집 2003년 추계, 2003.

안상형, 이창희, “ERP 시스템 도입성과에 영향을 미치는 요인에 관한 실증연구-생산관리모듈을 도입한 제조기업 중심으로”, 한국경영정보학회 춘계학술대회 논문집, 2003, pp.441-448.

안재경, “An Integrated Producton Management Model for a Manufacturing System”, IE Interfaces, Vol.16, No.1, 2003, pp.111-116.

유영동, “MRP를 이용한 자동차부품업체 공정관리시스템 개발” 정보통신연구, 제7권, 1997.12,

pp.135~146.

윤재홍, "ERP구축을 위한 기술관리, 생산계획/관리시스템의 효율적인 연계방안에 관한 연구", 동아대 경영논총, 20권, 1호, 1999, pp.79-105.1

이석준, "ERP시스템 구현의 핵심성공요인과 활용성과에 관한 실증적 연구: 중소기업을 중심으로", 경영정보학연구, 11권, 4호, 2001, pp.155-173.

임채근, 전태준, "중소기업형 통합 생산관리시스템 개발을 위한 SNS의 객체지향 분석", 한국경영과학회/대한산업공학회 춘계공동학술대회 논문집, 2001, pp.954-957.

조규갑, 김갑환, 문일경, 김기영, "다품종 소량 생산관리정보시스템의 개발사례", 경영과학, 10권, 2호, 1993, pp.43-59.

조남재, 류용택, "ERP Package 도입 특성에 관한 연구", 한국경영정보학회 98추계학술대회 논문집. 1999.

Vollmann, Berry, Whybark, Manufacturing Planning And Control System, Donnelley & Sons Company. 1997.

Wallace J.Hopp, Mark L. Spearman, Factory Physics. Donnelley & Sons Company. 1996

Martin tall, Johan C. Wortmann, "Integrating MRP and finite capacity planning", Production Planning & Control, Vol.8, No.3, 1997, pp.245~254.

Brady J.A., Monk E.F., and B.J. Wagner, Concepts in Enterprise Resource Planning, Course Technology, Thomson Learning, 2001.

Robert B. Handfield, Ernest L. Nichols. Jr, Supply Chain Redesign, Financial Times Prentice Hall, 2002.