

# 양식어장보호를 위한 어장탐지 시스템개발에 관한 연구

남택근\*, 임정빈\*\*, 정대득\*\*, 양원재\*\*, 안영섭\*\*,

\* 목포해양대학교 기관시스템공학부 교수 \*\* 목포해양대학교 해상운송시스템학부 교수

## A study on the fishery detection system for protection of an aquaculture farm.

Taek-Kun Nam\*, Jeong-Bin Yim\*\*, Dae-Deuk Jeong\*\*, Won-Jae Yang\*\*, Young-sup Ahn\*\*

\* Division of Marine Engineering System, \*\* Division of Marine Transportation System,

Mokpo National Maritime University, Mokpo, 530-729, Korea

**요 약 :** 본 논문에서는 양식어장을 보호하기 위한 어장 탐지 시스템의 개발에 대해 논의한다. 어장탐지시스템(FDS)은 어장에 침입하는 도적 선박을 실시간으로 식별하고 어장의 위치변동 등을 파악한다. 어장으로의 접근 물체탐지 및 적아식별을 행하기 위해 저가이면서 대역의 레이더 응답기능을 갖는 어장작업선용 AIS(F-AIS)를 개발하여 소형어선 등의 식별기능에 이용하고자 한다.

**핵심용어 :** 양식어장, 어장탐지 시스템, AIS

**ABSTRACT :** In this paper, we study the fishery detection system for protection of an aquaculture farm. The FDS(fishery detection system) will be recognize a robbing vessel with real time and variance the position of aquaculture farm. We try to develop the F-AIS(Fishery Automatic Identification System) which can be detect approaching object to aquaculture farm and distinguish our fishing boat from thief vessel. The F-AIS with low price and wideband responsibility can be adopt to the FDS, i.e. the identification for a small-sized fishing boats.

**KEY WORDS :** Aquaculture farm, Fishery detection system, AIS

### 1. Introduction

본 연구에서는 양식어장보호를 위한 어장탐지 시스템 개발에 관하여 논의를 하고자 한다. 서남해안의 연안에는 지형적인 특성으로 인하여 다양한 양식어장이 광범위하게 분포되어 있다. 특히 전북 등을 포함한 어패류 및 고급 어종의 양식장이 많이 위치하고 있고 어가의 주요 수입원이 되고 있다. 하지만 근래들어 양식어장에 대한 해상절도행위가 증가하고 있고 이러한 절도행위는 관련어민의 사기저하 및 사회기강을 문란하게 하는 요소가 되기도 한다.

결국 해상절도행위를 방지하기 위해서는 어장에 대한 감시가 필요하고 도적선박이 출현하였을 경우 효과적인 대응태세가 필요하게 된다. 어장에 대한 감시는 다양한 방법

이 고려될 수 있다. 일반적으로 고해상도 카메라를 이용한 어장의 감시를 생각할 수 있으나 카메라에 의한 영상처리는 시각적인 효과가 뛰어난 반면 시스템을 구성하기 위해서는 대규모의 예산이 필요하게 되는 단점이 있다. 해상 및 연안지역에서 자주 발생하는 안개 및 기후의 영향 또한 카메라 영상이 가지는 문제점으로 대두 될 수 있다.

본 연구에서는 카메라가 아닌 레이더 영상을 이용하여 양식어장을 탐지하고 선박의 적아를 식별하여 어장보호에 활용하고자 한다. 양식어장의 감시 시스템과 관련된 연구 및 장비를 살펴보면 다음과 같다. Hirono [7] 등은 특정 선박의 주위에 위치하는 타선의 동적정보 즉, 현 위치, 침로, 선속 등을 레이더신호로부터 동정하고 그 정보를 육상에 전달하여 VTIS(Vessel traffic information service center)에서 해당정보를 통합하고 해당선박과 주변의 상황을 판단할 수 있는 시스템을 구축하였다. Mecocci [5] 등은 항구주변의 항로에서 선박통행을 자동적으로 관제하기 위해 레이더 신호의 잡음을 억제하고  $\alpha - \beta$ 적용필터를 적

\*대표저자: 남택근

통신회원, tknam@mmu.ac.kr, 061)240-7310

\*통신회원, 정희원, 정희원, 정희원(jbyim, ddjeong, wjyang, ysahn@mmu.ac.kr), 061) 240 -7051, 7053, 7313, 7065

용하여 해당선박의 추적을 행하는 기법을 제안하였다[3]. 한편, SMS(Ship Monitoring & Mail Service : 선박 관리 및 메일 서비스)는 저궤도 위성을 사용하여 선박에서 필요한 각종 콘텐츠와 E-MAIL 서비스를 이용하는 것으로 사전에 등록된 선박명칭, 선적항, 선종, 출항일시, 입항예정일, 선주명 등의 정적 정보와 선박의 현 위치, 방위, 선속 등의 동적 정보를 실시간으로 육상의 관련기관에서 전송 받아 모니터링하는 시스템으로써 상용화되어 있다. 선박명칭, 선종, 선주명으로 축소된 정적정보 및 동적정보는 양식어장의 감시시스템에도 활용이 가능할 것으로 예측되지만 본 연구에서는 동적정보를 직접 획득해서 데이터베이스화된 정적정보와 같이 활용을 해야 하는 차이점이 있다. GMDSS(Global Maritime Distress & Safety System: 해상조난안전시스템) 의무화로 해양선진국은 고성능 SART(Search and rescue radar transponder: 수색구조용 레이더 트랜스폰더) 및 AIS(Automatic identification system: 자동선박식별장치) 등을 개발하여 판매하고 있다. 본 연구에서 목적으로 하고 있는 집단감시 개념의 통합시스템은 군사용으로 선진국에서는 이미 개발이 완료되었지만 수 십억에 이르는 고가의 장비이고 전략물자 수출 통제제도에 의해 수입 및 수출이 제한되고 있는 실정이다. 아울러 그 구성품이 될 수 있는 SART 및 AIS 또한 영세 어민이 구입할 수 있는 가격대를 초월한다는 현실적인 문제점을 가지고 있다. 본 논문에서는 어선을 인식하고 적아식별을 위한 F-AIS를 개발하고 어장을 실시간으로 모니터링하는 어장탐지시스템(FDS)의 개발에 대해 논의하고자 한다. 본 연구에서 개발하고자 하는 F-AIS는 소형, 저 전력의 특성을 가지고 있고 9.5GHz대역의 레이더 응답기능을 갖추게 된다. 또한 F-AIS에서 발생하는 신호를 이용하여 어장주 소유의 선박을 식별하는 방법에 대해서도 살펴보고자 한다.

## 2. 어장보호시스템의 구성

### 2.1 시스템의 구성

본 연구에서 개발하고자 하는 총체적인 어장 보호시스템의 구성도는 Fig. 1과 같다.

시스템은 크게 어장탐지 시스템(Fishery Detection System: FDS), 레이더감시 시스템(Radar Surveillance System: RSS), 감시·식별·경보·대응시스템(Watching, Identification, Warning and Action System: WIWAS)로 구성되어 있다.

본 연구에서는 전체 시스템 중에서 어장탐지 시스템(FDS)의 구축 및 이어 필요한 시스템의 설계에 대해 논의한다. 기본적으로 어장탐지시스템은 어패류 및 어류가 있는 현저 어장에 설치되는 시스템으로써 적아를 실시간으로 식

별하고 어장의 위치변동을 파악하게 된다.

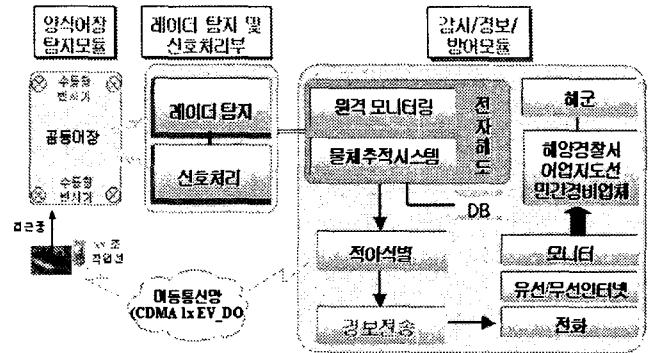


Fig. 1 System construction

특히 본 연구에서 개발할 어장탐지시스템에는 레이더트랜스폰더 기능을 가진 초저가, 반영구적인 어장용 AIS(이하 F-AIS)를 개발하여 적용할 예정이고 본 연구진에 의해 개발되었던 수동형 레이더 리플렉터(Passive radar reflector)[2]를 활용함으로써 기존의 고가·대전력이 필요한 AIS 식별방법의 문제점을 해결하고자 한다.

### 2.2 어장탐지시스템의 구현

앞 절에서 소개한 FDS를 구현하기 위해서는 어장 주위로 접근하는 물체를 탐지할 수 있어야 하고 탐지된 어선이 조합에 속해 있는 어민의 배인지 아니면 해상절도를 목적으로 하는 도적의 배인지를 구분할 수 있어야 한다. 일본 FURONO사는 AIS를 적아식별에 이용하지만, 그 가격이 수 백만원대로 고가이고, 대전력이 필요하여 소형어선/작업선과 같이 전원이 전혀 없거나 자동차 배터리 수준의 전원을 보유하고 있는 경우에는 실용성이 떨어지게 된다. 한편, 적아식별장치 없이 단순히 육상에서 레이더 영상 신호만을 이용하여 어가에서 출발하는 어선/작업선을 추적할 수 있으나, 도적이 어가에서 출발하는 경우나, 레이더 영상에 잡음이 혼입되는 경우 혹은 물체가 작아서 탐지가 곤란할 경우에는 문제가 발생하게 된다. 따라서 본 연구에서는 저렴한 가격에 5V 배터리 2개로 장기간 사용 가능하고 반영구적인 9.5GHz 대역의 레이더 응답기능을 가지는 어장 작업선용 AIS(F-AIS)를 개발하여 소형어선/작업선의 식별용으로 사용하고자 한다.

Fig.2는 개발할 F-AIS 구성도로서 수mW의 전력만 요구되는 9.5GHz 대역의 발진기와 디지털 부호화기를 부착하여 레이더 영상에 모스 코드와 같이 장단으로 구성된 4개의 기호를 표시함으로써 물체를 식별하게 된다.

Fig. 3은 물체(대상선박)를 식별하고자 하는 F-AIS 신호의 예를 보여주고 있다.

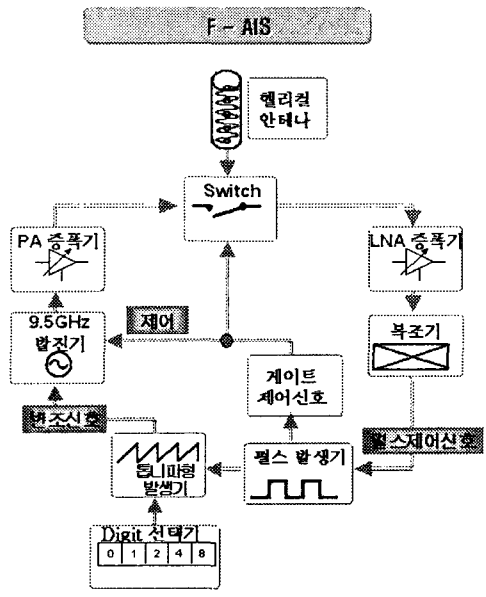
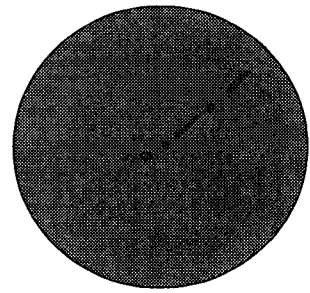


Fig. 2 F-AIS module

여기에서, n개의 기호를 이용하는 경우 2n-1 (n은 기호 수)의 경우 수가 발생하기 때문에 4개의 기호를 사용하여 15개의 적아식별이 가능하고, 근거리인 점을 감안하여 돛트 사이의 간격을 0.1마일 정도로 줄여서 적용한다. 필요 시에는 돛트 수를 증가시킴으로써 선박식별 가능 범위를 수 백척까지 가능하게 하고, 해상도 변경 등이 제어 가능한 형태로 설계 개발하게 된다. F-AIS 정보는 기존 수색 구조 레이더 트랜스폰더 정보와 혼동될 수 있기 때문에 이를 방지하기 위하여 기호사이의 간격을 SART와는 달리 약 0.1마일로 하고 (SART는 0.64마일), 식별정보로서 4개의 기호를 발생하도록 한다.

레이더 영상	디지털 비트 정보	어장용 작업선 소속
.....	0000	N / A
....-	0001	A 선
...-.	0010	B 선
..--.	0011	C 선
.-...	0100	D 선
.-.-.	0101	E 선
..--.	0110	F 선
...-.	0111	G 선
....-	1000	H 선
...-.	1001	I 선
...-.	1010	K 선
...-.	1011	L 선
...-.	1100	M 선
...-.	1101	N 선
...-.	1110	O 선
...-.	1111	P 선

(a) F-AIS symbol



(b) symbol example to identify a vessel "E"

Fig. 3 Symbol of F-AIS signal

Fig. 3 (b)는 Fig. 3 (a)에서 나타내고 있는 "E"선박의 신호가 레이더 영상에서 표현되는 예를 보여주고 있다. F-AIS로부터 얻어진 신호는 레이더 영상으로 스캔되고 해당 조합에 사전 등록된 선박의 정적정보와 비교하여 적아 식별을 행하게 된다.

또한 어촌계와 타 어촌계를 구분하고 어촌계와 가인어장을 세분화하기 위하여 작업선 식별기호 앞의 선행부호를 부가할 수 있도록 하며 육상에서는 다른 부가적인 장치 없이 레이더 영상만으로 다중적아를 식별할 수 있는 소프트웨어 기능을 부여한다.

Fig. 2와 Fig. 3은 어선의 식별에 관련된 F-AIS에 대한 것을 나타내고 있지만 어선의 식별을 포함하여 어장자체의 위치변동을 탐지하는 기능도 필요하다. 이러한 어장의 위치변동을 탐색하기 위해서는 본 연구진에 의해 수행되었던 수산특정연구개발사업[2]에서 개발된 수동형레이더 리플렉터를 설치하여 어장의 위치를 레이더 영상에 표시하여 어장보호대역의 감시가 가능토록 한다.

2.3 FDS의 주요 기술개발 방안

본 연구에서 개발하고자 하는 어장탐지 시스템(FDS)의 주요개발 내용은 다음과 같다. 크게 적아식별장치와 어장위치식별장치로 분류할 수 있고 적아식별장치로는 어장작업선용 F-AIS에 적용하기위한 9.5GHz FET 발진기와 디지털변조장치를 부착한 AIS를 개발한다. 아울러 영상에 의한 적아식별을 행하기 위해 칼만필터를 부가하여 잡음 억제된 레이더 영상에서 어장보호영역 중 관심영역을 선택하여 의심선박을 추적할 수 있게 한다. 어장위치 식별에 있어서는 레이더 리플렉터를 어장의 모서리에 설치하여 레이더의 어장탐지능력을 향상시키도록 한다.

3. F-AIS의 구현

3.1 SART를 이용한 구현 기술

본 절에서는 Fig. 2에 소개된 F-AIS를 구현하는 한 가지

방법으로서 GM.DSS에 속해있는 장비인 수색구조용 레이더 트랜스폰더(SART)를 활용하는 방법에 대해 소개를 하고자 한다. 현재 종래의 SART를 소형화하고 출력을 높이고자 하는 연구가 진행중이며 Fig. 4는 SART용 Helical 안테나와 그 방향성을 나타내고 있다.

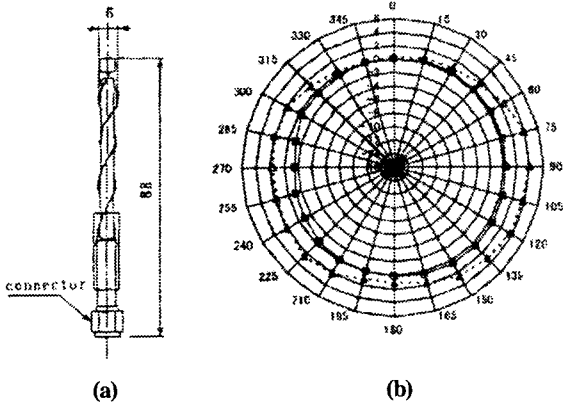


Fig. 4 Helical circular polarization antenna and its directivity

Fig. 5는 Fig.4의 원편파 SART를 이용하여 레이더와 SART간의 송수신특성을 나타내고 있다.

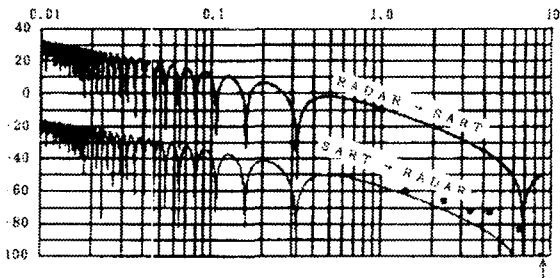


Fig. 5 Received power of radar from the SART signal

Fig. 5에서 X축 방향은 레이더와 SART간 거리[NM]를 나타내고 Y축 방향은 각각의 수신전력[dBm]을 의미한다. Fig.5의 실험환경은 다음과 같다.

Table. 1 Parameters of experiment.

antenna height	9.5[m]
Target height	1[m]
SART gain	26[dB]
SART minimum sensitivity	-60[dBm]

Fig. 5에서 SART → RADAR 의 최소감도는 약 -60[dBm]이고 이때의 거리는 1[NM]정도이다. 대부분의 어장이 육상으로부터 1[km]이내에 위치하고 있다는 점을 고려하면 위에서 언

급한 소형 SART를 어장주들의 작업선박에 부착하고 레이더에서 신호를 전송받아 적어식별이 가능할 것으로 예측된다.

#### 4. FDS의 통합 환경

위에서 논의 하였던 F-AIS를 적용한 어장탐지시스템(FDS)의 전체구성을 Fig. 6에 나타내었다.

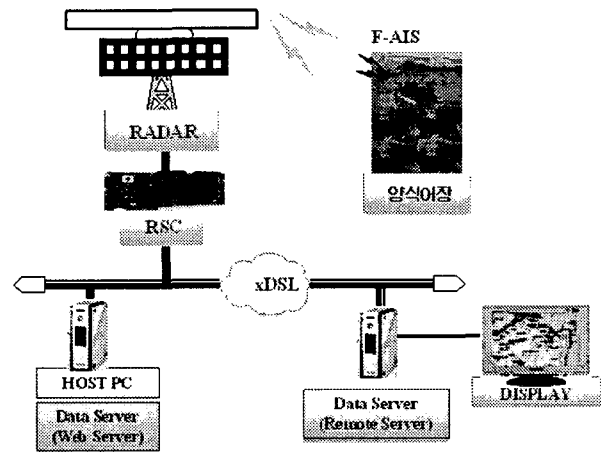


Fig. 6 System integration with F-AIS

레이더 리플렉터 및 F-AIS 신호가 포함된 신호를 레이더에서 포착하게 되고 그 정보들은 RSC(Radar Scan Converter)를 통하여 Host PC에 저장되게 된다. 저장되는 정보는 동적정보로서 다음과 같은 데이터들이 저장 된다.

- 어장에 접근하는 선박의 ID 정보 (Fig. 3의 AIS symbol)
- 레이더 사이트로부터의 방위 (Deg.)
- 레이더 사이트로부터의 거리 (NM)
- 접근선박의 속력
- 스캔 이미지

HOST PC와 네트워크로 연결된 Remote Server에는 어장주들의 고유정보 즉, 선박의 ID, 선명, 선주명 등의 정적정보가 저장된다. 따라서 실시간으로 스캔되는 영상 및 기타 정보들은 HOST PC에 저장되고 Remote Server의 요구에 의해 필요한 정보들이 Remote Server측에 전송되게 된다. 아울러 전송된 정보들은 Remote Server측의 정적정보들과 비교를 통하여 적어 식별을 행하게 되고 상기의 동적정보들을 디스플레이하게 된다.

이러한 식별과정을 거친 후 의심선박이 출현하였을 경우에는 경보(음성, 휴대전화)를 발생시켜 해상도난에 대응할 수 있게 되는 것이다.

## 5. 결 론

본 연구에서는 어장을 실시간으로 감시하고 해상에서의 도적선박을 식별하여 도난을 방지하기 위한 어선 식별장치(F-AIS)의 개발에 대해 살펴보았다. 9.5GHz 대역의 발진기와 디지털 부호화기를 부착하여 레이더영상에 모스코드와 같은 기호를 표기함으로써 대상선박의 ID를 식별할 수 있도록 하고 어장의 이동정보 인식 및 레이더의 성능향상을 위해 레이더리플렉터를 어장에 설치하는 방법을 제안하였다.

F-AIS의 개발은 본 연구의 최종목적인 해상에서의 어장도적 방지시스템에 효과적으로 적용될 수 있을 것이며 어장보호뿐만 아니라 해상안전 확보와 함께 여객선 안전 확보 등에도 활용이 가능할 것이다.

향후 연구에 있어서는 F-AIS 모듈을 제작하고 RSC를 통한 선박의 동적정보들의 처리 및 정적정보들과의 비교를 통한 식별 알고리즘의 개발, 칼만필터를 이용한 선박의 추적 알고리즘에 대해 고찰할 예정이다.

## 후 기

본 연구는 2004년 해양수산부 수산특정연구개발사업의 지원에 의한 연구결과의 일부입니다.

## 참 고 문 헌

- [1] 바코사 홈페이지, <http://www.barco.com>
- [2] 해양수산부 (2003), 수산특정 연구개발 사업 최종연구결과 보고서.
- [3] 희망에어텍 홈페이지, <http://www.radartech.co.kr>
- [4] F. R. Williamson, L. F. Moore, et. al (1993), A coded radar reflector for remote identification of personnel and vehicles, Proc. of the IEEE National Radar Conference, pp. 186-191.
- [5] A. Mecocci, G. Benelli, A. Garzelli, and S. Bottalico (1995), Image and vision computing, Vol. 13, No. 2, pp. 119-128.
- [6] Chae-Uk Song (2000), Radar signal detecting & processing 장치의 개발에 관한 연구, Vol. 24, No. 5, pp. 435-441.
- [7] K. Hirono, K. Inoue and H. Usui (2004), Identification of vessel traffic information based on radar echo images and use on land, 일본항해학회 제 110회 강연회, pp. 235-242.
- [8] M. W. Roth (1990), Survey on neural network technology for automatic target recognition, IEEE Trans. Neural networks, Vol. 1, pp. 28-43.
- [9] S. Bottalico, M. Spada and De Stepani (1994), Digital image processing of maritime radar data in VTS systems, Proc. Int. Conf. on Radar, pp. 630-635.
- [10] J. Yoo, J. Bae, J. Kim and J. Chun (1997), PC-Based implement of the maritime radar display unit, A Siloman Conf. on signal systems and computers, Serial. 31.
- [11] M. Skolnik (1980), Introduction to radar systems, McGraw-Hill.
- [12] A. Bole and W. Dineley (1992), Radar and ARPA manual, Butterworth-Heineman, Oxford.
- [13] B. Bhanu (1986), Automatic target reconition: state of the art survey, IEEE Trans. on aerospace electr. syst., Vol. 22, pp. 364-379.