

급가속 흡기계의 능동소음제어 성능향상을 위한 Moving Bandpass filter 개발

Development of Moving Bandpass Filter for Improving Control Performance of Active Intake Noise Control under Rapid Acceleration

전기원*·오재응**·이충휘*·이정윤***

Ki-won Jeon*·Jae-Eung Oh**·Choong hui Lee*·Jung yoon Lee***

Key Words : Intake System(흡기계), Active Noise Control(능동소음제어), Noise Reduction(소음저감), Filtered-x LMS Algorithm(FXLMS), Moving Bandpass Filter(MBPF).

ABSTRACT

The study of the noise reduction of an automobile has been concentrated on the reduction of the automotive engine noise because the engine noise is the major cause of automotive noise. However, many studies of automotive engine noise led to the interest of the noise reduction of the exhaust and intake system.

The method of the reduction of the induction noise can be classified by the method of passive control and the method of active control. However, the passive control method has a demerit to reduce the effect of noise reduction at low frequency (below 500Hz) range and to be limited by a space of the engine room. Whereas, the active control method can overcome the demerit of passive control method.

The algorithm of active control is mostly used the LMS (Least-Mean-Square) algorithm because the LMS algorithm can easily obtain the complex transfer function in real-time. Especially, Filtered-X LMS (FXLMS) algorithm is applied to an ANC system. However, the convergence performance of LMS algorithm goes bad when the FXLMS algorithm is applied to an active control of the induction noise under rapidly accelerated driving conditions. So, in order to this problem, the modified FXLMS algorithm using Moving Bandpass Filter was proposed.

In this study, MBPF was implemented and use ANC for automotive intake under revived rapidly accelerated driving conditions and it was verified its performance.

1. 서 론

자동차에서 소음을 저감시키기 위한 노력은 이미 오래 전부터 진행 되어 왔다. 종래에는 자동차 소음의 주요원인인 엔진소음에 관해서 이러한 노력이 집중되어 왔지만 최근에 엔진소음과 함께 흡·배기계 소음저감에 대한 연구가 부각되면서 자동차의 소음저감뿐 아니라 엔진성능향상도 기대할 수 있게 되었다. 흡기계의 소음을 저감하는 방식에는 흡·차음재 또는 공명기(Resonator)를 이용하는 방식과 능동제어방식이 있다. 흡·차음재는 500Hz 미만의 저주파 대역에서는 소음저감 효과가 미비하며 공명기의 경우 엔진 룸의 크기가 제한되어 형상변경에 제약이 생긴기 때문에 흡기계의 설계는 엔진 룸 설계이전에 선행되어 공명기의 크기, 위치 등이 결정되어야 한다. 따라서 공명기에 비해 설치공간이 비교적 작으며 다수의 공명주파수의 소음을 제어 할 수 있는 능동소음제어에 최근 관심이 집중되고 있다.

능동소음제어에는 LMS 알고리즘이 주로 사용된다. 이는 LMS 알고리즘이 복잡한 전달함수를 실시간으로 구할 수 있어 소음의 특성변화와 시스템의 환경변화 등에 대해서도 성능을 유지 할 수 있는 적응 알고리즘이기 때문이다. 현재 차량의 진동·소음 제어 분야에는 제어성능이 보강된 filtered-x LMS(FXLMS) 알고리즘이 적용되고 있다.

급가속시의 흡기 소음은 감속이나 정상주행 시보다 현저히 크기 때문에 이 경우에 주목할 필요가 있다. 급가속시 흡기 소음은 주파수와 크기가 급변하기 때문에 FXLMS 알고리즘의 성능을 매우 떨어뜨리게 되고 심지어 LMS 알고리즘의 안정성에 큰 영향을 미친다. 이 논문에서는 급가속시 발생하는 흡기계의 실측 소음을 제어성능을 향상시키고, 안정성을 보장할 수 있도록 참조신호에서 변화하는 주파수에 따라서 각각의 고조파만을 분리시킬 수 있는 Moving Bandpass Filter(MBPF)와 Normalized LMS 알고리즘을 이용한 Modified-FXLMS 알고리즘을 제안하고 이를 통하여 능동흡기소음제어 성능을 개선시켰다.

* 한양대학교 대학원 자동차공학과
** 한양대학교 기계공학부
E-mail :jk1464@hanmail.net
Tel : (02) 2294-8294, Fax : (02) 2299-3153
*** 경기대학교 기계시스템디자인공학부

2. 이론

2.1 급가속 참조신호에서 LMS 알고리즘의 성능

참조신호의 주파수 성분이 시간에 따라 변하는 경우 LMS 알고리즘의 입력신호 $x(n)$ 는 다음과 같다.

$$x(n) = \sigma_s \exp \left[j \left(\omega_0 nT + \frac{\dot{\omega}}{2} (nT)^2 + \phi \right) \right] \quad (1)$$

여기서, ω_0 는 초기주파수, $\dot{\omega}$ 은 신호의 주파수 변화율, σ_s^2 은 신호의 파워, ϕ 는 신호의 위상, T 는 샘플링 간격이다.

일반적인 LMS 알고리즘의 가중치벡터 경신알고리즘은 다음과 같다.

$$\mathbf{w}(n+1) = \mathbf{w}(n) + \mu [d(n) - \mathbf{x}^T(n)\mathbf{w}(n)] \mathbf{x}^*(n) \quad (2)$$

여기서, $\mathbf{w}(n)$ 는 시간 n 에서의 필터 가중치벡터, $d(n)$ 은 제어 시점에서 요구되는 신호, $\mathbf{x}(n)$ 는 시간 n 에서의 입력 신호 벡터, $*$ 쉼표복소수, T 는 벡터 트랜스포즈이다.

입력신호 $\mathbf{x}(n)$ 가 시간에 대해 통계적으로 독립이며 현재의 $\mathbf{w}(n)$ 와 $\mathbf{x}(n)$ 가 확률적으로 독립이라 가정하고 (2)번 수식에 기대 값을 취하면 다음과 같다.

$$E[\mathbf{w}(n+1)] = E[\mathbf{w}(n)] + \mu \{ \mathbf{R}_{dx}(n) - \mathbf{R}_{xx}(n) E[\mathbf{w}(n)] \} \quad (3)$$

여기서, $\mathbf{R}_{xx}(n)$ 와 $\mathbf{R}_{dx}(n)$ 는 각각 입력신호의 자기 상관행렬과 입력신호와 Plant 출력신호의 상호상관 벡터이다.

(3)번식은 다음과 같이 나타낼 수 있다.

$$\mathbf{R}_{xx}(n) = \sigma_n^2 \mathbf{I} + \sigma_s^2 \mathbf{D}(n) \mathbf{D}^H(n) \quad (4)$$

$$\mathbf{R}_{dx}(n) = \sigma_s^2 a(n) \mathbf{D}(n) \quad (5)$$

여기서,

$$\mathbf{D}^T(n) = \left[e^{j\omega_0 nT} \ e^{j\dot{\omega} n^2 T^2} \ e^{-j\frac{\dot{\omega}}{2} n^2 T^2} \ \dots \ e^{j\omega_0 nT} \ e^{j\dot{\omega} n^2 T^2} \ e^{-j\frac{\dot{\omega}}{2} n^2 T^2} \right] \quad (6)$$

M 은 가중치 벡터의 개수, $a(n)$ 는 플랜트를 FIR 필터로 표현 시 나타나는 계수이다. 식(4)와 (5)를 (3)번식에 대입하여 정리하면 다음과 같은 필터 기대치에 대한 차분식을 얻을 수 있다.

$$E[\mathbf{w}(n+1)] = [\mathbf{I} - \mu(\sigma_n^2 \mathbf{I} + \sigma_s^2 \mathbf{D}(n) \mathbf{D}^H(n))] E[\mathbf{w}(n)] + \mu \sigma_s^2 \mathbf{D}(n) \quad (7)$$

식(7)을 상계수를 갖는 차분방정식으로 만들고 이를 다시 변형시키면 다음과 같은 정상상태에서 가중치 벡터의 기대치를 얻을 수 있다.

$$E[\mathbf{w}_{ss}(n)] = \mathbf{P}^{-1}(n) \mathbf{Z}_{ss} \quad (8)$$

$$= \frac{\mu \sigma_s^2 [\mathbf{V} - (1 - \mu \sigma_n^2) \mathbf{I}]^{-1} \mathbf{D}(n)}{1 + \mu \sigma_s^2 \sum_{k=1}^M \frac{1}{e^{j\omega_k T^2} - (1 - \mu \sigma_n^2)}}$$

식 (8)로 주파수 변화가 있을 때 가중치 벡터의 구성이 뒤쪽의 원소들이 앞쪽의 원소들보다 작아지는 경향을 확인할 수 있다.

2.2 Moving Bandpass Filter(MBPF)

FXLMS 알고리즘은 급가속시와 같이 속도 변화가 큰 경우에는 효과적인 제어성능을 얻을 수 없다. 이것을 LMS 알고리즘의 추종특성 때문인데 이를 보완하기 위하여 Fig. 1 과 같은 MBPF 를 제안하였다.

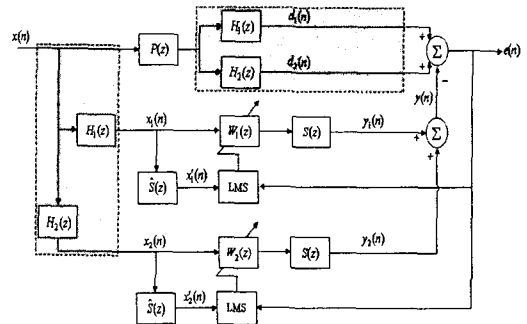


Fig.1 Block diagram of MBPF in ANC system

Fig.1 에서 $H_1(z)$ 는 대역폭 50Hz 를 일정한 간격으로 50Hz 에서 180Hz 까지 10 초 동안 변화하는 대역통과 필터이고 $H_2(z)$ 는 100Hz 에서 360Hz 까지 10 초 동안 50Hz 의 대역폭을 가지고 변화하는 대역통과 필터이다. 따라서 Modified FXLMS 알고리즘의 필터계수 갱신식은 다음과 같다.

$$\mathbf{w}_1(n+1) = \mathbf{w}_1(n) + \mu_1(n) \mathbf{x}'_1(n) e(n) \quad (9)$$

$$\mathbf{w}_2(n+1) = \mathbf{w}_2(n) + \mu_2(n) \mathbf{x}'_2(n) e(n) \quad (10)$$

2.3 Normalized LMS Algorithm

LMS 알고리즘의 안정성은 수렴계수와 참조신호에 의존하며 참조신호의 파워와 최대안정 수렴계수 사이에는 반비례관계가 성립한다. 따라서 참조신호의 파워가 시간에 따라서 변화하는 경우에는 고정된 수렴계수로 정상적인 제어 성능을 나타내지 못한다. 이러한 점을 보완하기 위해 참조신호의 파워에 대해 수렴계수를 정규화 하는 알고리즘이 Normalized LMS 알고리즘이다. 필터계수 갱신식은 다음과 같다.

$$\mathbf{w}(n+1) = \mathbf{w}(n) + \mu(n)x(n)e(n) \quad (11)$$

$$\mu(n) = \alpha / L\hat{P}_x \quad (12)$$

여기서, \hat{P}_x 는 참조신호 $x(n)$ 의 파워에 대한 추정치이고 α 는 0에서 2사이의 값이다.

3. 실험 결과

3.1 MBPF의 동작

Fig.2은 rpm에 따른 MBPF의 동작을 보여준다. 다만 Fig.2에선 1차 고조파만을 분리시킬 수 있는 대역 통과 필터만을 실험한 결과이다. rpm에 따라서 대역 통과 필터의 통과 대역이 변하고 있을 것을 확인할 수 있다. 본 논문에서 제안한 방법은 Fig.2와 같은 역할을 하는 필터를 참조신호와 오차 신호에 각각 적용시키므로 조화 신호 하나당 2개의 MBPF가 필요하다. 3.2절의 급가속 흡기계의 소음제어 실험에서는 총 4개의 MBPF를 사용하였다.

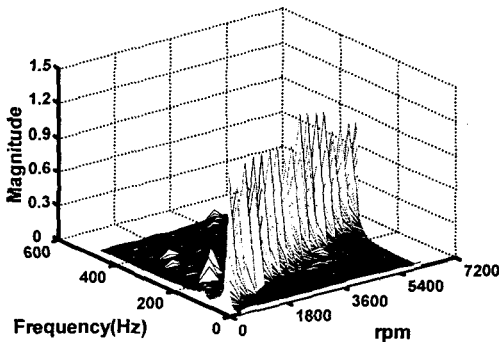


Fig. 2 Operation of MBPF

3.2 급가속 흡기계의 능동소음제어 실험

급가속 흡기계의 능동소음제어 실험은 2단 급가속시 주파수와 크기의 급격한 변화를 보이는

실측 데이터를 가지고 진행되었다. Fig.3는 급가속 소음신호이고 Fig.4는 Fig.3을 FFT(Fast Fourier Transform)한 결과이다. 급가속시 흡기계의 소음 신호는 1차 고조파 성분이 10초 동안 70Hz~170Hz으로 변화한다. 이는 초당 10Hz의 주파수 변화율이다. 또한 Fig.5는 급가속시 흡기계 실측 데이터를 Normalized FXLMS 알고리즘으로 소음 제어시뮬레이션을 수행한 결과이고 Fig.6는 본 연구에서 제시한 MBPF를 이용한 modified FXLMS 알고리즘을 이용하여 능동소음제어 수행한 결과이다. Fig.5의 Normalized FXLMS을 이용한 소음제어 결과를 보면 1차와 2차 고조파의 침투값이 모두 5%이하로 줄어들었다. 이는 LMS 알고리즘의 추정성능에서 한계가 나타나고 있음을 알 수 있다. 또한 스펙트럼 상에서 소음이 1차 2차 고조파의 침투치를 주변으로 번지는 것을 볼 수 있는데 이는 능동소음제어 후 오차 때문에 나타나는 현상이다. 반면 Fig.6의 modified FXLMS 알고리즘의 소음제어 결과를 살펴보면 1차와 2차의 고조파 성분의 침투치는 최고 20%, 평균 15%의 감쇠를 보이고 있다. 그러나 제어후의 오차는 두 알고리즘이 비슷함을 알 수 있다.

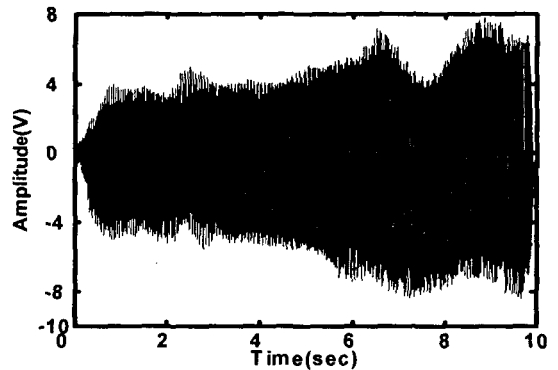


Fig. 3 Reference signal in time domain

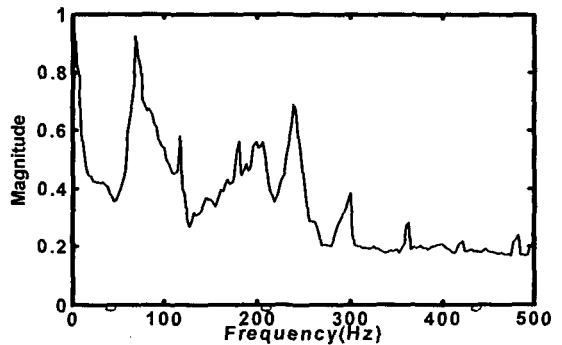


Fig. 4 Reference signal in frequency domain

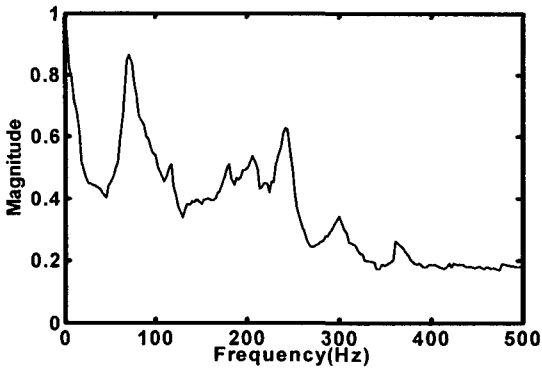


Fig. 5 After control using nomalized FXLMS

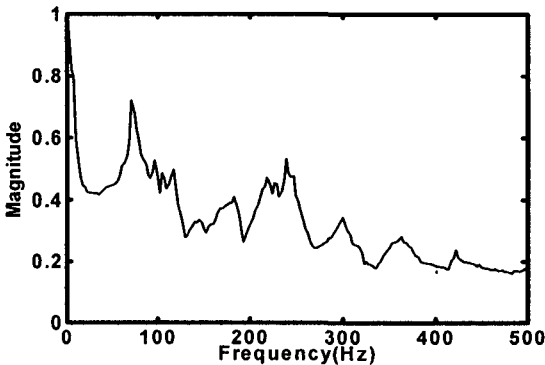


Fig. 6 After control using modified normalized FXLMS

(2) 이충휘, 오재웅, 심현진, 이유엽, "능동흡기소음 제어 시스템의 성능향상에 관한 연구," 한국 정밀 공학회지 춘계학술대회 논문집(pp.326~329 2002-05.17.2)

(3) 김영식, "급가속 흡기계의 능동소음제어의 성능향상에 관한 연구", 한양대학교 2002

(4) James H. McClellan, Ronald W. Schafer, Mark A. Yoder, "DSP FIRST A Multimedia Approach".

(5) Sen M. Kuo, Dennis R. Morgan, " Active Noise Control Systems"

4. 결론

본 연구에서는 Moving Bandpass Filter (MBPF)를 개발하여 실측된 급가속 흡기소음에 대해 능동소음제어를 수행하였다. 이를 통하여 다음과 같은 결과를 얻을 수 있었다.

첫째, MBPF를 사용한 modified FXLMS 알고리즘은 급가속 시 주파수와 그 크기가 변하는 실측 흡기소음의 제어실험에서 최대 20%, 평균 15% 소음이 줄었다. 이는 normalized FXLMS와 비교시 최대 15%, 평균 10%이상의 성능개선이다.

둘째, 소음제어 시 제어 오차로 인해 스펙트럼 상에서 1차와 2차 고조파의 침투치를 주변으로 소음이 번지는 것을 발견할 수 있는데 이러한 현상은 능동소음제어 후의 오차 때문이며 두 알고리즘이 비슷한 경향을 보이고 있음을 알 수 있다.

참고문헌

(1) 이충휘, "능동소음제어 기법을 이용한 자동차 흡기계의 소음저감", 한양대학교 2004