

능동형 제진 시스템의 설계 및 해석 Design and Analysis of an Active Vibration Isolation System

문준희*·박희재**

Jun Hee Moon and Heui Jae Pahk

Key Words : Active Vibration Isolation(능동형 제진), Modeling(모델링), State Space(상태공간), Lever Linkage(레버 링크지)

ABSTRACT

The modeling of an active vibration isolation system is accomplished by using the equivalent spring constant, mass and rotational inertia of each component. The detailed model of the actuation module is successful for describing its frequency-domain performance but also too complicated to implement it to actual system for control so that the order of the model is reduced up to the degree that preserves its characteristic in the low frequency range. The reduced model is suitable for identifying the unknown system parameters such as damping constants of components. The overall isolation system is described by using the reduced model of the actuation module. The accurate modeling and system parameter identification that is essential for the control of the active vibration isolation system is attained successfully.

1. 서론

산업의 정밀화와 자동화에 따라 진동의 억제에 대한 관심이 높아가고 있다. 특히 반도체 산업을 중심으로 나노테크놀로지의 중요성이 부각되면서 이를 가능하게 하는 초정밀 환경 조성의 필요성이 크게 인식되고 있다. 기존의 진동 제어 방법으로 주로 공압이나 건축 구조에 의한 수동형 제진 방법이 사용되어 왔으나, 최근 저주파의 제진 성능이 좋은 능동형 제진 시스템에 대한 연구가 활발하다.[1] 본 연구에서는 정밀 위치 제어 장치로 사용하는 정밀 스테이지를 제진 장치로 사용할 때 요구되는 모델링 및 해석을 수행하였다.

2. 능동형 제진 시스템의 구조

본 연구에서 개발한 능동형 제진 시스템의 개략도는 Fig.1 과 같다. 하판과 상판, 그리고 3 개의 구동 모듈로 이루어져 있으며, 각각의 구동 모듈은 압전 구동 소자와 레버 링크지 및 플렉서 힌지를 이용한 치구들로 구성되어 있다. 구동 모듈의 배치는 서로간의 간섭이 최소화되도록 회전형(rotary) 배치를 하였으며 상판도 원형이 되어 어느 방향에서든 대칭이 되도록 하였다. 레버 링크지를 이용하여 수평형 구동이 되도록 한 것은 수평 방향의 강성을 최대한 확보하기 위함이다.[2] 한 개의 구동

모듈의 전개도는 Fig.2 에서 보여주고 있다. 각 구동 모듈은 압전 구동 소자의 수평 방향의 구동을 수직 방향의 구동으로 전환하는 역할을 한다.

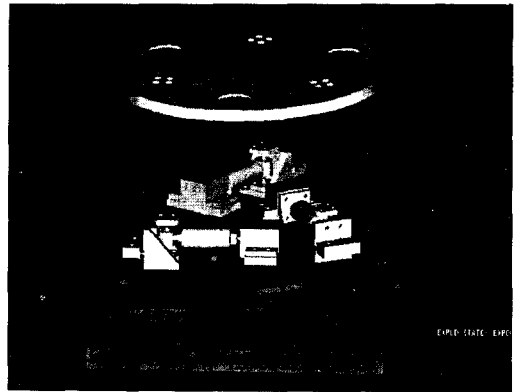


Fig. 1 Horizontal and rotary arrangement of the actuation module in the vibration isolation system

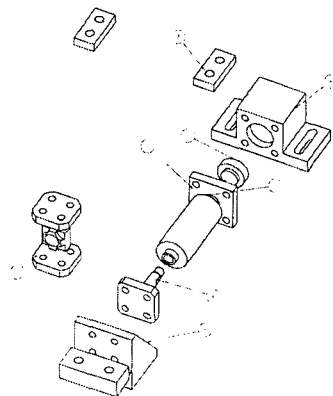


Fig. 2 Parts of the actuation module

* 서울대학교 마이크로열시스템연구센터

E-mail : junimoon@snu.ac.kr

Tel : (02) 880-1680, Fax : (02) 880-0198

** 서울대학교 기계항공공학부

축약 모델은 하중과 레버의 회전관성만을 관성으로 놓고 나머지 관성들은 무시하며 탄성값들은 직렬 연결의 특성을 이용하여 조화 평균 값으로 등가의 탄성계수를 사용하였다. Fig.5 에 축약 모델을 보여 준다. 축약 모델에 의한 해석으로 Bode 선도를 그리면 Fig.6 과 같다. 이것도 압전소자의 입력에 대한 하중의 변위의 응답을 주파수 영역에서 전달율과 위상으로 표현한 것이다.

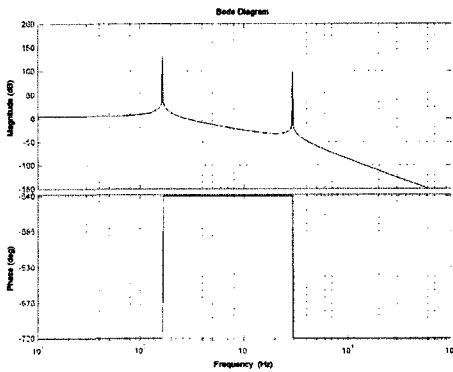


Fig. 6 Bode plot of the reduced model of the actuation module

Fig.6 에서 보여주는 Bode 선도를 관찰하면 축약 모델이 상세 모델과 2kHz 이하의 영역에 있어서는 일치함을 알 수 있고, 능동형 제진 시스템의 제진 목표 대역폭이 250Hz 전후임을 고려하면 이러한 축약 모델을 가지고도 충분히 시스템의 해석이 가능함을 알 수 있다. 이 모델을 가지고 전체 시스템을 모델링하고 해석하는데 사용한다.

4. 전체 시스템의 모델링과 해석

4.1 동역학적인 기술

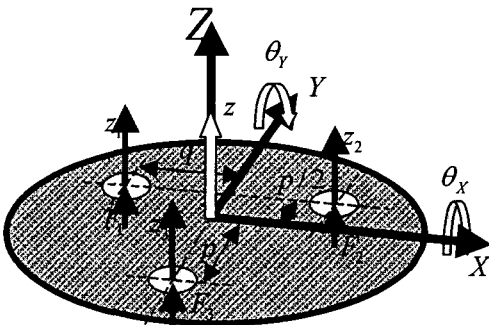


Fig. 7 Kinematics for the platform of the active vibration isolation system

전체 시스템 중 상판에 미치는 힘과 그와 연관 한 기구학적인 표현은 Fig.7 과 같다. 위와 같은 기구학적인 위치를 이용하여, 축약 모델로 전체 시스템을 모델링하여 주파수 공간에서 한 개의 압전구동모듈의 입력에 대한 상판(platform)의 변위 응답을 전달율과 위상으로 표시한 것은 Fig.8 과 같다.

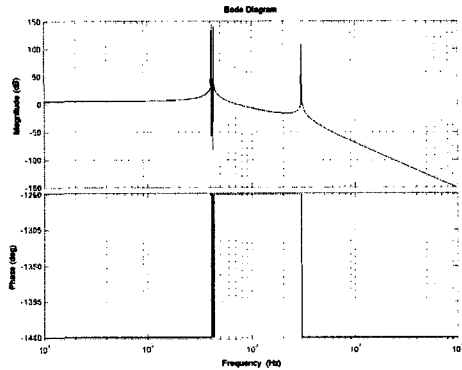


Fig. 8 Bode plot for the overall isolation system

상판의 질량과 회전관성은 고안된 모델의 실제 값을 입력하였다. 레버 부분의 회전 관성에 의한 공진점은 그대로 남아 있으면서 자유도가 3 개로 증가하면서 공진점도 3 개로 증가되었음을 볼 수 있다.

4.2 시스템 식별을 위한 계획

전체 시스템 식별을 수행하는데 다음의 절차를 따르고자 한다. 전체 시스템에 대해서 시스템 식별을 수행하고자 전달함수를 구하려 하면 분모에 12 차 분자에 8 차의 전달함수가 생성된다. 이를 시스템 식별에 사용하는 것은 거의 불가능하므로 각각의 구동 모듈에 적절한 질량을 달아 정확한 값을 알기 어려운 각 부품의 감쇠계수를 미지의 변수로 놓고 시스템 식별을 수행하여 그 값들을 정확히 식별한 후에 전체 시스템에 대해 Bode 선도를 통해 실험을 통해 얻어진 전달함수와 얼마나 일치한지 점검한다.

5. 결론

능동형 제진 시스템의 각 부품의 등가 탄성 계수 및 질량과 회전 관성을 이용하여 모델링을 수행하였으며 시스템의 저주파 특성을 잘 유지하는 모델 축약을 수행하였다. 전체 시스템을 구성하고 모델링을 수행한 결과 각 구동 모듈의 주파수 영

역 특성이 잘 반영이 되나, 시스템 식별을 수행하기에는 복잡함이 발견되어 이후의 감쇠 계수 등을 알아보는 시스템 식별을 위해서는 각 구동 모듈에 대해 시스템 식별을 수행하고 전체 시스템에서 확인을 하는 방법을 사용하기로 하였다. 정확한 모델링과 시스템 식별에 의한 계수 확인은 이후에 적용할 정확한 제어에 있어 필수적인 요소이다.

참고문헌

- (1) Bai, M.R., Liu, W., 2002, "Control design of active vibration isolation using mu-synthesis", J.of Sound and Vibration, Vol.257, No.1, p.157-175
- (2) 문준희, 박희재, 2004, "레버 링크지를 이용한 능동형 제진 시스템 개발", 한국정밀공학회 2004년도 춘계학술대회논문집