

할바 자석배열을 이용한 초소형 정보저장장치의 초점 구동기 설계

Halbach Array Type Focusing Actuator for Small and Thin Optical Data Storage Device.

이성규*·박강호**·백문철**

Sung Q Lee, Kang-Ho Park, and Mun Cheal Paek.

Key Words : Halbach Array(할바자석배열), Data Storage Device(정보저장장치), Focusing Actuator(초점 구동기), Small Form Factor(초소형)

ABSTRACT

The small form factor optical data storage devices are developing rapidly nowadays. Since it is designed for portable and compatibility with flash memory, its components such as disk, head, focusing actuator, and spindle motor should be assembled within 5 mm thickness. The thickness of focusing actuator is within 2 mm and the total working range is +/-100 μ m, with the resolution of less than 1 μ m. Since the thickness is limited tightly, it is hard to place the yoke that closes the magnetic circuit and hard to make strong flux density without yoke. Therefore, Halbach array is adopted to increase the magnetic flux of one side without yoke. The proposed Halbach array type focusing actuator has the advantage of thin actuation structure with sacrificing less flux density than conventional magnetic array. The optical head unit is moved on the swing arm type tracking actuator. Focusing coil is attached to swing arm, and Halbach magnet array is positioned at the bottom of deck along the tracking line, and focusing actuator exerts force by the Fleming's left hand rule. The working range and resolution of focusing actuator are analyzed with FEM and experiment.

기 호 설 명

- T : 테슬라 (자속밀도의 세기)
- Oe : 오에스테르 (보자력 세기)
- E : young's modulus

1. 서 론

정보기술이 점점 성장함에 따라 정보저장 장치 기술은 정보저장 밀도, 용량, 그리고 초소형 기술 등의 성능향상을 위해서 연구되고 있다. 최근에 이동성과 내구성 그리고 재기록 등의 장점을 갖는 플래쉬 메모리가 큰 시장을 형성하면서 발전하고 있지만 반도체공정의 한계와 그에 따른 가격상승이 취약점이 되고 있다. CD, DVD 로 대표되는 광 정보저장 장치들은 정보비트당 가격 및 이동성, 배포성의 장점을 안고 계속적으로 사용되고 있다 [1].

초소형 광 정보저장 장치는 이동성을 고려한 장치로 현재 CF II 형의 플래쉬 메모리와의 경쟁을 위해서 개발되고 있다. 이동성과 호환성을 고려함에 따라 그 외형치수가 같아야 하므로 초소형 광 정보저장 장치의 치수 및 그 부품들의 치수가 CF II 형 크기는 43*36*5mm 이내로 맞추어져야 하고, 이에 따라, 디스크, 헤드, 트랙/포커싱 구동기, 그리고 스피들 모터 모듈 등이 두께 5mm 이

내로 조립되어야 하는 요건이 만족되어야 한다. 그림 1 은 본 논문에서 제안하는 초소형 정보저장 장치의 개략도 이다. 그림에서 보듯이 이 두께 조건이 까다롭기 때문에 모든 부품들은 작아져야 하며 특히 부피를 많이 차지하는 구동기 부분의 크기는 제약을 많이 받는다.

본 논문에서는 작고 얇은 구동기를 제작하기 위해서 할바(Halbach)형 자석배열을 이용한 초점 구동기를 제안한다[2]. 이문구[3]는 할바형 자석배열을 선형모터에 적용하여 XY 스테이지를 만드는 데 응용하였었는데 추력방향의 자속을 사용한 예로서 다양한 형태의 할바형 자석배열의 응용을 보여주었고, Trumper[4]는 6축 스테이지를 개발함에 있어서 평면 운동과 더불어 할바형 자석배열에서 수직방향으로의 힘을 이용하여 스테이지를 들어올리는 힘으로 사용하여 본 논문에서 사용한 것과 같은 방향으로의 힘을 이용할 수 있는 가능성을 보여주었다. 이와 같이 비록 할바형 자석배열은 이미 잘 알려진 기술이지만 이 기술이 초소형 광 정보저장 장치의 구동기에 응용되는 것은 모험적인 시도가 된다. 요크를 갖는 기존의 자석배열구조가 자속 밀도를 증가시키므로 효과적이긴 하지만 요크 두께로 말미암아 자석회로에서의 두께가 두꺼워지는 경향이 발생하므로 두께에 대한 제약이 많은 초소형 정보저장 장치의 구동기를 위해서 요크를 사용하지 않으면서도 한쪽 면의 자속

밀도를 향상시킬 수 있는 구조인 할바형 자석배열을 사용하였다.

본 논문에서 제안한 초소형 구동기는 스윙암 형태의 트래 구동기 위에 장착되어 초점방향으로 구동이 되고 있다. 할바형 자석배열은 데크의 바닥에 트래 방향을 따라서 설치되어 있다. 구동력은 플레밍의 왼손법칙에 의해서 발생되도록 하였다. 구동기의 구성요소인 자석, 코일 그리고 초점방향으로의 스프링상수를 결정하기 위해서 FEM 해석을 수행하여 자석배열에 의한 자속 밀도를 계산하였다. 본 논문에서 제안한 할바형 초점구동기용 자석배열은 기존의 자석배열보다 조금 작은 자속 밀도를 가지지만 요크를 사용하지 않아서 두께 측면에서의 이득을 가지도록 되어있는 것이 특징이다.

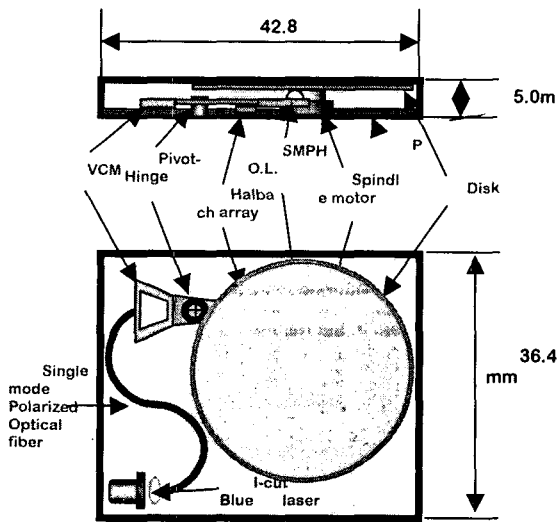


Fig. 1 Schematic of small form factor optical data storage device

2. 초점 구동기의 FEM 해석

2.1 자속밀도 및 구동력

광학 헤드부는 트래킹 방향 스윙암 위에 장착되어서 구동이 된다. 초점 구동기는 트래킹 방향을 따라서 설치된 자석과 스윙암 위에 부착된 코일에 의해서 플레밍의 왼손법칙에 의해서 구동이 된다. 그림 2는 두께방향으로 초점구동기가 조립된 형태를 보여 주는데 아래에 위치한 할바형 자

석배열은 윗면의 자속 밀도가 증가되는 형태가 되도록 배열되어 있다. 초점방향으로의 구동력은 자석과 코일의 사이즈 및 치수에 의해서 결정되지만 그 구동범위는 헤드를 지지하고 있는 유연힌지의 스프링력에도 영향을 받는다. 스프링에 대한 해석은 다음 장에서 다루도록 하겠다.

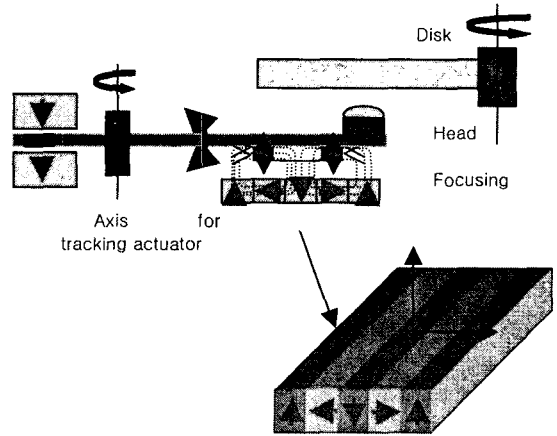


Fig. 2 Focusing actuator configuration and swing arm.

초점구동기에서 적합한 자석배열을 선택하기 위해서 4 가지 종류의 자석배열을 고려하여 해석을 하였다. 표 1은 4 가지 자석배열에 대한 각각의 자속밀도 값, 구동력과 더불어 장단점을 기술해 놓았다. 이 값들은 전류밀도와 자석크기를 동일하게 해서 비교한 것이다. 해석은 사업용 ANSYS를 이용하여 수행되었다. Type I은 두께에서의 장점은 있지만 자속밀도의 균일성에서의 특징은 단점으로 작용하며, Type IV는 요크가 사용되어서 자속밀도가 높아지긴 하지만 두께에서의 장점이 있는 Type III에 비해서 큰 향상은 없다. 표에서 보듯이 초소형 광정보저장 장치에서 초점구동기로서는 두께와 질량에서 장점이 있으면서 요크를 사용하는 경우보다 약 1.5%정도만의 구동력의 감소를 갖는 할바형 자석배열이 좋은 후보라고 할 수 있다.

할바형 자석배열에서 구체적인 자석의 치수를 결정하기 위해서는 몇 가지 치수에 대해서 FEM 해석을 수행해본 결과 좋은 형상의 치수를 결정하는 것이 바람직하겠다. 따라서 본 논문에서는 CF II의 두께 방향으로의 조건을 만족하는 범위내에서 자석배열의 치수를 결정하도록 한다.

Table 1 Comparison of four types of magnet array : actuation force, flux uniformity, thickness

4 types Magnetic array	Force (N)	Flux uniformity	
	1.9827 (70.9%)	Bad Loss (↑)	Thin Mass (↓)
	2.3736 (84.9%)	Bad Loss (↓)	Thick Mass (↑)
	2.7539 (98.5%)	Good Loss (↓)	Thin Mass (↓) ↗
	2.7956 (100%)	Good Loss (↓)	Thick Mass (↑)

그림 3 과 표 2 에서 보듯이 자석배열에서 폭을 몇가지로 다양하게 변화시켜 보면서 자속 밀도와 구동력의 변화가 어떠한지를 살펴보았다. 두께는 2mm로 제한을 둔 상태에서 폭방향(X)으로 a, b, c의 비율을 조절해 본 결과 각 a, b, c 방향으로 1mm, 1, mm, 2,mm가 최적상태임을 알 수 있었다.

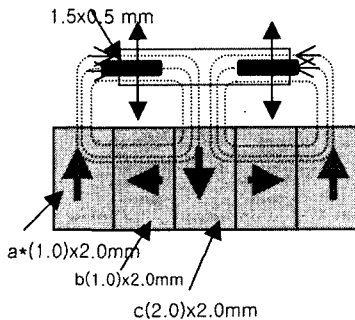


Fig. 3 Various of magnet width in Halbach array

Table 2 Flux density and actuation force for various magnet width in Halbach array

a, b, c	Bmax	Fy
1, 1, 2	0.566	0.0126
1, 1.5, 1	0.538	0.0115
1, 1, 1.5	0.510	0.0122
Height=1	0.428	0.0108

테이블 2 에서 자석의 두께를 1mm로 했을 때는 비록 a, b, c 값의 비율을 맞추었다고 하여도 전체적으로 구동력이 작아지는 것을 알 수 있다. 따라서 두께는 초소형 모바일 정보저장 장치의 치수에서 허락하는 한 최대한으로 하는 것이 바람직하다고 판단된다.

그림 4 는 앞 표에서 구한 최적의 치수에서의 자속 밀도 분포를 해석해서 나타낸 그림이다. 먼저 그림 4 보듯이 자석의 아래쪽에서는 자속이 서로 상쇄되어 거의 나타나지 않고 위쪽은 보강간섭을 일으켜서 그 밀도 값이 상당히 큰 것을 알 수 있다. 해석에서 사용된 mesh 수는 약 100,000 개이며 사용 ANSYS 프로그램을 사용했다. 사용하는 자석은 Nd-Fe-B 계열의 자석을 사용하였으며 사용된 자석의 특성수치들은 그림 5 에서 나타내

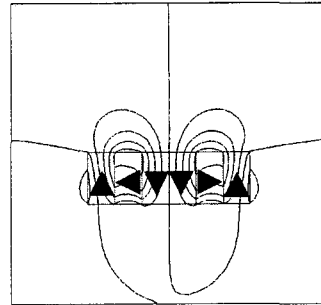


Fig. 4 FEM results of Magnetic flux contour (B) with about 100,000 meshes

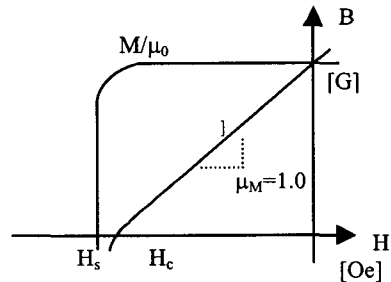


Fig. 5 Properties of Magnet : Nd-Fe-B @20°C Hc=12.5kOe(993 kA/m), Br = 12.3kG(1.23 T) (BH)max~38.4MGoe, Hci=12.8kOe

었다.

코일은 스윙암 아래쪽에 접착되어 구동력을 발생하는 되는데, 코일의 자석에 대한 상대적인 거리가 중요하다. 코일은 자석으로부터 약 0.5mm 정도 Z 방향으로 떨어진 위치에서 +/-100um 움직이게 되므로 0.5mm 위치에서 자속 밀도 분포를 살펴보았다. 그림 6 은 0.5mm 위쪽에서의 단면에

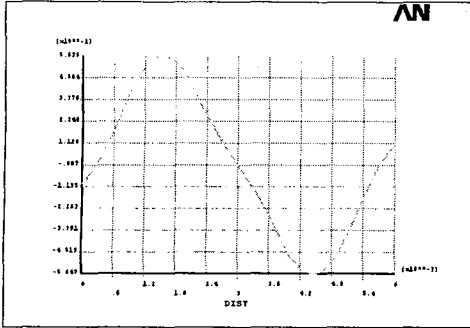


Fig. 6. Magnetic flux distribution along the x-axis on the 0.5mm above magnetic array

걸쳐서 나타나는 자속 밀도 분포이다. 그림에서 보듯이 최대값은 0.567[T]이며 할바 자석 배열 방향에 의해서 X 방향을 따라서 사다리꼴 모양으로 구성되어있다. 자석의 폭이 좁을수록 모양은 더욱 Sine 에 가깝게 나타나지만 코일의 자석에 대한 상대적인 변위에 강인하게 작용하기 위해서는 사다리꼴 자속 분포가 더욱 효과적이다. 따라서 앞에서 나타난 바와 같이 효과적인 사다리꼴 모양의 자속 밀도 분포를 갖는 치수는 X 방향으로 자석의 두께는 각각 1mm, 1mm, 2mm 가 된다.

2.2 스윙암 해석 : 스프링력

초점 구동기를 설계함에 있어서 또 하나의 중요한 점은 초점 구동기가 구동되는 방향으로의 스프링력이다. 스프링력과 스윙암의 무게는 구동기의 공유진동수를 결정하게 되고, Bode plot 에서 부차공진여부를 통해서 설계를 하게 된다. 본 논문에서는 제작된 스윙암의 진동해석을 통해서 초점 구동기로서의 동작시험을 해보는 과정이므로 기존

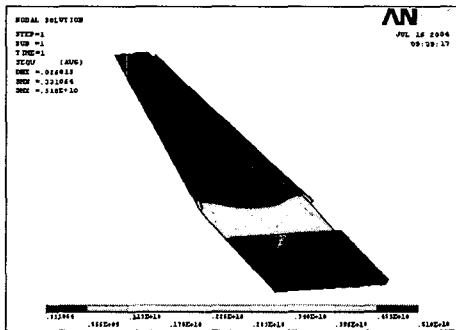


Fig. 7. FEM analysis and material properties for SUS400 swing arm flexure - Young's Modulus: 190GPa, Density : 8×10^{-5} (kg/mm³), Poisson's Ratio: 0.32, Tensile Strength, Yield : 800~1000MPa

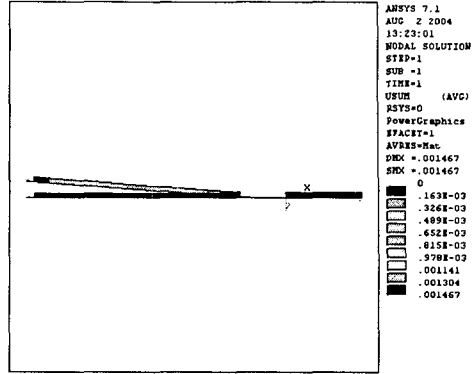


Fig. 8. The displacement of swing arm flexure to the applied force of 0.005N: 1.25mm (Thickness: 30um , Length:17mm, width: 6mm).

의 스윙암에 대한 해석을 수행하였다. 스윙암 구조는 트랙방향으로는 강성이 커야 하지만 초점 방향으로는 부차공진주파수가 높은 상황에서 스프링력이 약할수록 좋다. 사용한 재료는 SUS 400 시리즈로 기계적인 상수들은 그림 7 에서 해석결과와 더불어 기록되어 있다. FEM 해석결과 본 스윙암의 스프링 상수는 4.5N/m 이다. 이 값을 기준으로 코일은 지름 0.2로 20 회 감아서 장착을 하였다.

3. 초점 구동기의 성능실험

그림 9 는 스윙암 구조를 갖는 초점구동기의 성능 실험을 위해서 제작된 실험장치이다. 코일은 약 20 회 감겼으며 저항은 약 2.5 옴 정도이다. 헤드부가 장착되는 스윙암 끝단에 레이저 바이브로미터를 통해서 변위 및 속도를 측정하도록 구성이 되어 있다. 먼저 분해능을 측정하기 위해서 레이저 바이브로 미터의 민감도를 2um/V 로 조절을 하고 입력전압으로는 최소전압인 1mV 를 가했다. 그림 10 에서 보듯이 본 초점 구동기의 분해능은

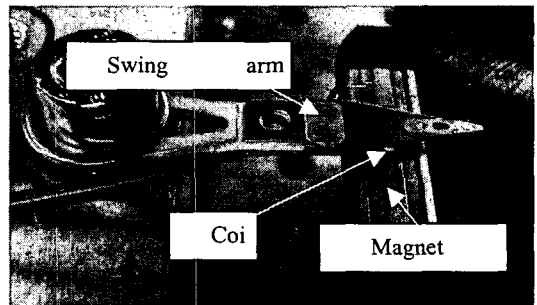


Fig. 9. Experimental setup for focusing actuator. Coil is attached to swing arm flexure and Magnet array is attached to base. Red point is laser for measurement.

0.1 μm 정도이다. 분해능은 더 작은 입력을 가해 줄 수 있다면 더 작은 변위도 제어 가능하다는 것을 그림에서 보듯 알 수 있다.

또한 초점구동기의 최대 구동변위를 얻기 위해서 실험을 한 결과 $\pm 1.25\text{V}$ 를 가했을 때 $\pm 100\mu\text{m}$ 의 변위를 얻을 수 있었다. (그림 11) 실제로 초소형 광 정보저장 장치에서 필요한 최대 변위와 분해능은 각각 3.3V 범위 안에서 $\pm 100\mu\text{m}$, 0.2 μm 이다. 따라서 본 논문에서 제안하고 성능실험을 해본 결과 충분히 사양을 만족함을 알 수 있다.

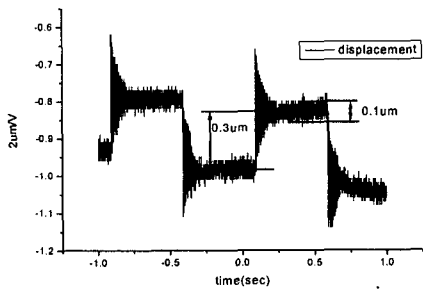


Fig. 10 The resolution of focusing actuator is 0.1 μm : Displacement is measured by laser vibrometer to 0.3 μm step.

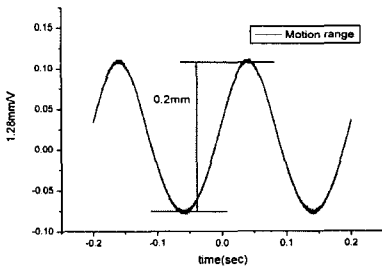


Fig. 11 The motion range over $\pm 1.25\text{V}$: $\pm 100\mu\text{m}$ with sensitivity of 1.28mm/V Laser Vibrometer.

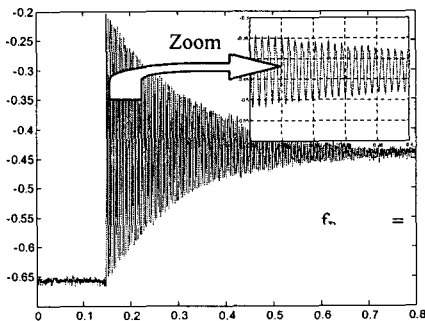


Fig. 12 Natural frequency of proposed system is 240Hz : Step response test.

본 논문에서 제안한 시스템의 동역학적 특성을 파악하기 위해서 가장 선행되어야 하는 부분은 고유진동수의 측정이다. 본 시스템에 제단과 입력을 가하여 측정해 본 결과 그림 12 에서와 같이 약 240Hz 정도에 고유진동수를 가짐을 확인할 수 있었다. 페루프 제어를 통한 성능실험 결과 및 부차 공진 저감에 대한 설계방안은 학회에서 발표할 예정이다.

4. 결론

본 논문에서는 초소형 광 정보저장 장치에서 사용되는 초점 구동기에 대한 해석을 수행하였다. 전체 시스템이 초소형으로 제작되어야 함에 따라 두께 치수가 중요한 변수로 작용하였으며 제안한 구조는 두께를 최소화하면서 자속 밀도를 크게 손해 보지 않는 구조인 할바형 자석 배열을 채택하였다. 해석결과를 바탕으로 자석의 치수를 결정하였으며 스윙암 구조의 스프링상수를 유추하여 필요한 구동력을 얻도록 코일부를 설계하였다. 실험을 통하여 분해능과 최대 구동변위를 얻을 수 있었으며 현재 필요한 구동변위 및 분해능을 만족하는 결과를 얻었다. 하지만 고유진동수를 측정해본 결과 비교적 낮은 주파수에 고유진동수가 있으므로 향후 좀더 강성이 높은 구조의 설계가 요구된다.

후 기

본 연구는 정보통신부 선도기반기술개발사업 (4200-1120-1210)의 지원으로 수행 되었습니다.

참 고 문 헌

- (1) INSIC(The information storage industry consortium) optical data storage road map, 2003, <http://www.insic.org/>.
- (2)K. Halbach, 1980, Design of Permanent Multiple Magnets with Oriented Rare Earth Cobalt material, Nuclear Instruments and Methods, Vol. 169, No. 1, pp. 1-10.
- (3)Moon G. Lee, Sung Q Lee and Dae-gab Gweon, 2004, Analysis of Halbach magnet array and its application to linear motor, Mechatronics, Vo. 14, pp. 115-128.
- (3)Won-jong Kim, and David L.Trumper, 1997, High precision magnetic levitation stage for photolithography, Precision Engineering, Vol. 22, No. 2, pp. 66-77.