

열가소성 플라스틱의 레이저 투과 용접 특성에 관한 연구

Study on Laser Transmission Welding of Thermoplastics

서명희, 류광현, 홍운석, 문성욱, 남기중
고등기술연구원 플라즈마/레이저응용센터
sign0924@iae.re.kr

최근 고출력 다이오드레이저 기술의 발전은 기존의 다이오드레이저가 광통신, 분광학 등에서 응용되는 기술에서 레이저 재료 가공 분야로 확대되는 추세에 있다. 고출력 다이오드레이저는 기존의 재료 가공에 사용되는 CO₂ 레이저 및 Nd:YAG 레이저에 비하여 에너지 전환 효율이 우수하고 운용비가 저렴하며, 장치의 소형화가 가능하여 향후 다양한 산업 분야에 대한 적용이 기대되고 있다. 특히 고출력 다이오드 레이저의 응용 기술 중 플라스틱-플라스틱 용접, 플라스틱-유리 용접, 플라스틱-금속 및 비금속 용접은 최근 디스플레이 및 전자/반도체 정밀 패키징, 바이오 디바이스 제작 등에 활용 될 수 있어 매우 주목을 받고 있다. 특히 최근 개발된 레이저 플라스틱 투과 용접 (Laser Plastics Transmission Welding)은 친환경적이며 용접 품질이 매우 우수하고 용접이 어려운 형태의 구조에서도 정밀 용접이 가능하여 산업적으로 그 활용이 기대되고 있다.

그림1에서 나타내듯이 레이저 투과 용접은 용접하고자 하는 플라스틱 재료 중 하나는 레이저 파장에 대해 투과성이 우수하고 다른 하나는 흡수성이 강한 성질을 이용한다. 레이저광은 투과성이 우수한 플라스틱을 지나 흡수성이 강한 플라스틱에 도달하면 표면에서 흡수가 일어나 순간적으로 온도가 증가하여 표면을 녹이게 되고 녹은 플라스틱에 의해서 결합이 되는 원리이다. 이러한 공정은 사용되는 레이저 파장에 따른 두 개의 플라스틱의 광학적 특성이 매우 중요하며 현재 각 재질에 따른 용접 메커니즘 규명에 대한 연구가 활발히 이루어지고 있다.

열가소성 플라스틱은 전자, 반도체, 디스플레이 분야에서 매우 다양하게 사용되는 플라스틱으로서 레이저 투과 용접을 할 수 있는 적합한 재료이다. 열가소성 플라스틱은 파장에 따라 광학적 특성이 매우 다르기 때문에 본 연구에 사용된 고출력 다이오드레이저(파장810nm)에 대한 각 재료의 광학적 특성을 측정하였다. 사용된 플라스틱 재료는 Polycarbonate(PC), Polypropylene(PP), Low density polyethylene(LDPE), Polyvinyl chloride(PVC), 아크릴(Acrylic)이고 두께는 약 1mm이다. 플라스틱 용접의 가공변수는 레이저 출력 밀도, 조사 시간 및 시료 혹은 빔 주사 속도(scan speed)이다.

그림2는 레이저 용접에 사용된 각각의 플라스틱에 대하여 레이저 파장인 810nm에서 측정된 투과율을 비교한 것이다. 각 플라스틱의 투과율은 재료의 두께와 레이저 파장에서의 흡수율에 의존한다. 각 재료의 두께가 1mm로 일정할 때 투과율은 표면에서의 산란을 무시하면 재료의 흡수율에 의존한다. 그림에서 볼 수 있듯이 PC, PVC, 아크릴은 810nm 파장에서 비교적 높은 투과율의 특성을 보여주었다. 이에 비하여 PP는 약 60%, LDPE는 약 25%의 낮은 투과성을 보여주었다. 투과율은 레이저 출력에 따라 일정한 값을 나타내었다. 측정된 투과율 특성 결과는 PC, PVC, 아크릴은 비교적 낮은 흡수율의 특성을 갖는 반면 PP와 LDPE는 높은 흡수율의 특성을 보여 주는 것을 알 수 있다. 따라서 레이저 투과 용접에

서 낮은 흡수율을 나타내는 PC, PVC, Acrylic 등의 플라스틱은 투과체로서 사용하고 PP, LDPE등은 흡수체로 사용하는 경우에는 용접이 매우 용이함을 알 수 있다. 그러나 투과율이 유사한 PC, PVC, 아크릴 사이에서 용접하는 경우에는 정밀한 레이저 출력의 제어가 필요함을 알 수 있다. 용접 공정 실험 장치는 그림3에 나타내었는데, 광 화이버를 통하여 전달된 레이저가 렌즈를 통과하여 재료에 조사되고 스테이지를 이용하여 스캔 방식으로 플라스틱 필름을 용접하였다. 용접 품질에 중요한 요소인 레이저 출력 밀도, 주사속도, 시료의 압착력에 따른 용접 특성을 연구하였다.

본 연구 결과 플라스틱 용접에 고효율 다이오드 레이저가 유용하게 사용됨을 알 수 있었고, 에너지 밀도를 조절하여 공정시간을 줄일 수 있으며, 비접촉식의 방법을 산업적으로 응용할 수 있게 되었다.

본 연구는 청정생산기술개발사업의 지원으로 수행되었으며 이에 감사드립니다.

1. A.Hoult, *et al*, "Preliminary Processing with a Novel High Average Power Direct Diode Laser", Proc. ICALEO 2000, Oct 2-5, Dearborn, MI(2000).

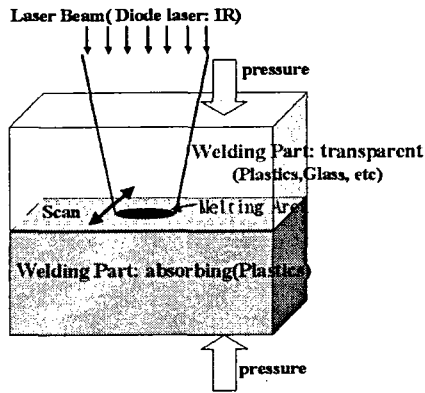


그림 1 레이저 투과 용접 원리

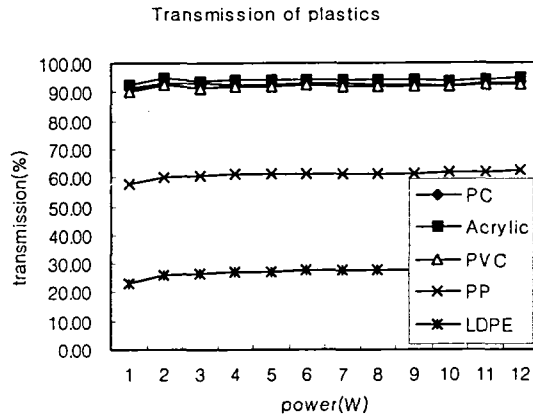


그림 2 플라스틱의 투과율(810nm)특성

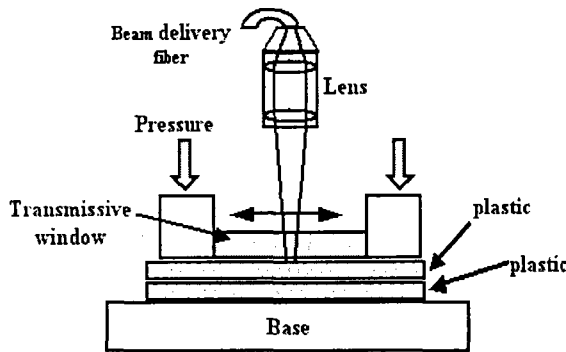


그림 3 플라스틱 용접 공정 장치

T
E