

광양자태 레이저를 이용한 광집적 회로 개발을 위한

양자 우물 혼합

Quantum well intermixing for PICs (Photonic Integrated Circuits) using PQR (Photonic Quantum Ring) laser

안성재, 김상겸, 이승은, 권오대
 포항공과대학교 전자전기공학과
 e-mail : odkwon@postech.ac.kr

대용량의 정보 처리에 필요한 광집적 회로 개발에 대한 관심이 커지고 있는 가운데, 광원과 광변조 능력을 동시에 가지고 있는 광소자의 개발에 대한 연구가 활발히 진행되고 있다. 이 중 PQR (Photonic Quantum Ring) 레이저는 양자선 특성을 가지기 때문에 수 μA 급의 극소 문턱 전류로 동작할 수 있을 뿐만 아니라, 온도에 따른 파장의 천이 또한 온도의 제곱근에 비례하여 높은 동작 온도에서 파장의 안정화도 가능하며, 근본적으로 원형 대칭성을 가지고 발전하므로 편광의 불규칙성이 원천적으로 제거되어 원하는 편광을 선택적으로 제어할 수 있다.¹ 따라서 이러한 장점들 때문에 PQR 레이저는 여러 광집적 회로 분야에 이용될 수 있는 큰 잠재성을 가지도 있다.^{1,2} 한편, IFVD (Impurity Free Vacancy Disordering) 방식의 양자 우물 혼합은 불순물의 유입없이 간편하게 에피를 성장시킨 후, 에너지 밴드를 조정할 수 있기 때문에 광집적 회로 분야에서 많이 연구되고 있다.^{3,4}

본 연구에서는 PQR 레이저를 이용한 광집적 회로의 개발을 위하여 IFVD 방식의 양자 우물 혼합에 대하여 연구하였다. 양자 우물 혼합에 사용한 에피는 MOVPE (Metal Organic Vapor Phase Epitaxy) 방법으로 성장하였으며, 850 nm 발진을 위한 $\text{Al}_{0.3}\text{Ga}_{0.7}\text{As}/\text{GaAs}$ 구조의 세 개의 양자 우물과 다층 박막 구조의 DBRs (Distributed Bragg Reflectors) 반사판이 활성층을 아래위로 덮는 형태를 갖추고 있다. IFVD 방식을 이용하여 에너지 밴드를 조정하기 위하여 이 구조의 에피에 PECVD (Plasma Enhanced Chemical Vapor Deposition)를 이용하여 SiO_2 를 2000 Å 성장시킨 후, 950°C에서 60초 RTA (Rapid Thermal Annealing) 공정을 수행하였다. HeNe (632.8 nm) 레이저를 이용한 PL (Photoluminescence) 특성 분석을 통하여 양자 우물 혼합이 발생하였으며, 공간적으로 에너지 밴드를 간단히 조정할 수 있음을 확인할 수 있었다.

그림 1은 IFVD 방식의 양자 우물 혼합 공정 전후의 PL 스펙트럼이다. 그림 1에서 볼 수 있듯이, 양자 우물 혼합을 통하여 PL 특성이 청색 천이하였음을 확실하게 알 수 있다. 즉, 832.44 nm의 PL 픽이 양자 우물 혼합을 통하여 747.34 nm로 85.1 nm 정도 청색 천이 하였다. 그림 2는 양자 우물 혼합에 의하여 변화된 양자 우물의 밴드 구조를 간략하게 보여 준다. 에피 표면의 3 족 Ga 원자들의 SiO_2 의 확산 때문에 생긴 vacancy가 고온의 RTA 과정 중에 양자 우물 쪽으로 확산되게 된다. 이렇게 확산되어진 vacancy에 의하여 양자 우물의 well/barrier 계면은 그림 2처럼 변화되어진다.^{3,4} 이 결과, E_{c1} 은 위쪽으로 E_{v1} 은 아래쪽으로 변화하게 되어 결과적으로 에너지 밴드는 170 meV 정도 더 증가하게 된다. 이처럼 IFVD 방식의 양자 우물 혼합에 의하여 에너지 밴드가 조절되었음을 확인할 수 있다. 이러한 에너지 밴드의 조절은 메사의 크기에 따라서 영향을 받는다.⁴ 즉 메사의 폭이 변화함에 따라 양자 우물 혼

합뿐만 아니라 스트레인 효과도 동시에 받게 되어, 에너지 밴드의 변화가 메사의 폭에 의존하는 경향이 있을 수 있다.⁴ 따라서 양자 우물 혼합 방법을 이용하여 PICs를 제작할 때에는 소자의 크기도 고려되어야 할 것이다.

이러한 IFVD 방식의 양자 우물 혼합을 통하여 불순물의 유입없이 더 큰 에너지 밴드를 갖는 구조를 같은 에피에서 만들 수 있다. 이는 PQR 레이저와 양자 우물 혼합된 구조를 커플링한다면 광흡수를 최소화하는 광 도파로 등을 만들 수 있으며, 이를 통하여 3 차원 발진 특성을 갖는 PQR 레이저를 이용한 광집적 회로를 개발할 수 있을 것이다.

참고 문헌

1. J. C. Ahn, K. S. Kwak, B. H. Park, H. Y. Kang, J. Y. Kim, and O'Dae Kwon, Phys. Rev. Lett. 82, 536 (1999).
2. K. Lim, J. Kim, S. Kim, B. H. Park, O'Dae Kwon, ETRI Journal, (in print) February (2004).
3. L. J. Guido, N. Holonyak, K. C. Hsieh, and J. E. Baker, Appl. Phys. Lett., 55, 855 (1989).
4. N.-J. Son, H. Han, and O'Dae Kwon, Jpn. J. App. Phys. 37, 4318 (1998).

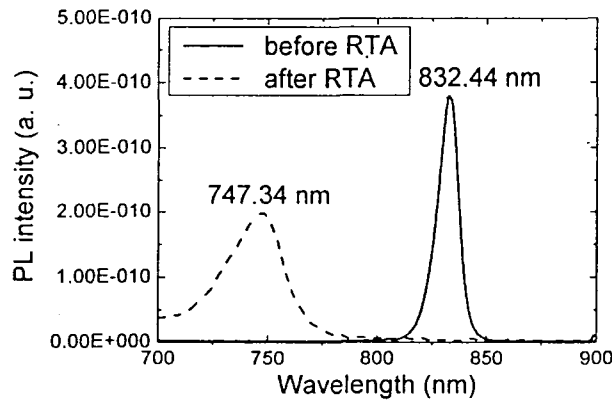


그림 1. 양자 우물 혼합 전후의 PL 스펙트럼

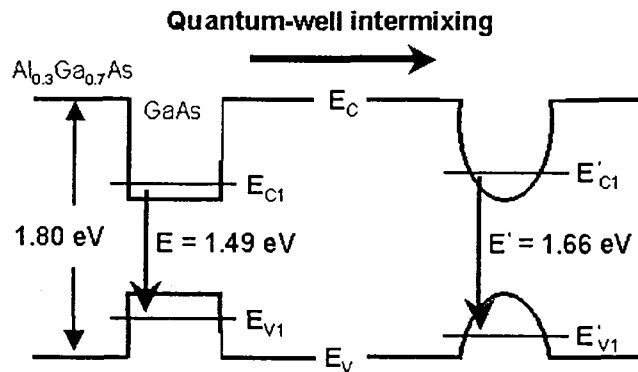


그림 2. 양자 우물 혼합 전후의 에너지 밴드

FE