

ITS응용을 위한 차량용 광센서 기술 : 하중 및 윈도우 트랩 센싱

Car Sensor Technology for ITS : Optical Sensing for Loading and Window Trapping

김길환, 임종훈, 이경식
 성균관대학교 정보통신공학부
 e-mail : kslee@skku.ac.kr

최근 자동차 운전자의 편리와 안전을 위한 지능형 교통체계(ITS)에 대한 연구가 활발히 이루어지고 있다. 이중에서도 차세대 ITS라고 불리는 광ITS는 기존의 ITS의 단점들을 극복할 수 있는 대안으로 각광받고 있다. 하지만, 광ITS 기술이 최종 목표라고 할 수 있는 광 ubiquitous 서비스 체계를 구축하기 위해서는 운전자가 양방향으로 통신을 하며 정보를 얻을 수 있어야 한다. 이에 차량내에 대용량의 정보를 처리할 수 있는 네트워크가 구성되어야 하므로 MOST(Media Oriented Systems Transport) 또는 byteflight 버스 시스템과 같은 차량내 네트워크 기술이 많이 연구되고 있다. 이와 같은 차량내 네트워크의 구현을 위해서는 기존의 구리선을 손실이 적고 광대역 통신이 가능한 광섬유로 대체하는 기술 즉, 광섬유를 이용한 차량내 LAN 구축기술과 조명기술 그리고 광섬유를 이용한 각종 센서 기술 등의 기반 연구가 수행되어야 한다. 따라서, 본 논문에서는 기존의 전자식 센서에 비해 전자지적 간섭이 적으며, 부식과 고온에 강한 광섬유를 이용한 차량용 센서에 대해서 제안하고자 한다.

제안하는 차량용 광섬유 센서중 첫 번째는 FBG(Fiber Bragg Grating)를 이용한 압력센서에 대한 것으로 그림 1에서와 같이 자동차 각 축의 현가장치에 설치되어 자동차의 하중을 모니터링함으로써 현가 장치의 보정장치에 이용될 수 있다. 그림 2는 차량용 광섬유 압력센서의 기초실험 결과에 대한 것이다. 일반적으로 원통형 대칭구조인 FBG를 포함하는 광섬유에 한 방향으로 압력이 가해지면 타원형의 비대칭구조가 되어 압력이 가해진 방향과 그에 수직인 방향에 대해서 각각 서로 다른 굴절률차가 발생하여 복굴절(birefringence)이 일어난다. 이런 복굴절로 인하여 광섬유를 도파하는 빛이 두축의 서로 다른 굴절률을 겪게 되므로 한 개의 피크파장이 두 개의 피크파장으로 분리된다. 그림 2는 앞에서 설명한 압력 증가에 따라서 피크파장 분리량이 증가하는 것을 보여주는 그림으로 두 개의 피크파장으로 분리되는 양

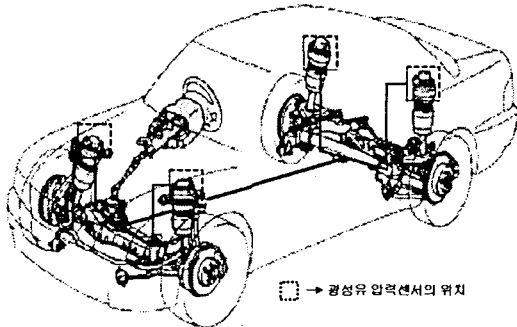


그림 1. 차량 하중 모니터링용 광섬유 압력센서의 위치

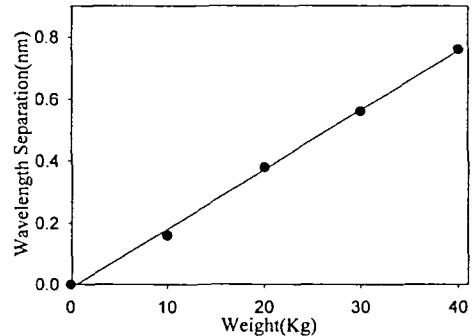


그림 2. 압력에 따른 피크파장 분리량

이 선형적으로 증가하는 것을 볼 수 있으며, 이 결과는 차량용 압력센서에 쉽게 적용할 수 있음을 알 수 있다.

두 번째는 스펙클 패턴을 이용한 광섬유 센서에 대한 것으로 자동차의 윈도우 끼임 방지에 이용될 수 있다. 다중모드 광섬유 종단에서 나오는 빛을 스크린에 영사하면 밝고 어두운 무늬의 원형 패턴을 관찰할 수 있는데 이를 스펙클 패턴이라고 하며, 이 무늬는 외부에서 인가되는 미세한 압력이나 힘, 온도 등의 변화에 따라 그 모양이 변하여 외부 요인 변화에 민감하게 반응하므로 이를 센서에 이용할 경우 매우 정밀한 측정이 가능하다. 본 논문에서는 이러한 미세한 외부 요인 변화를 감지할 수 있는 스펙클 패턴을 이용하여 자동차 윈도우를 상승시킬 때 신체 등의 장애물이 끼는 것을 방지해주는 자동차 윈도우 트랩방지 장치를 구성하여 성능을 시험하였다. 그림 3은 스펙클 패턴을 이용한 자동차 윈도우 트랩 방지 시스템의 구성도로, 광원으로는 가간섭성이 좋은 He-Ne 레이저를 사용하였으며, 광섬유는 다중모드 광섬유를 사용하여 구성하였다. 수광소자부로는 포토다이오드 5개를 배열하여 사용하였으며, 포토다이오드로부터 나온 출력신호는 신호처리 회로를 거쳐 A/D 변환기를 통해 컴퓨터로 입력되었다. 컴퓨터로 입력된 출력신호의 변화는 적절한 알고리즘을 갖는 프로그래밍을 통하여 감지되고 이때 A/D 변환기에서 자동차 윈도우 모터를 역회전하도록 제어하는 신호를 내보냄으로써 장애물이 빠져나오게 된다.

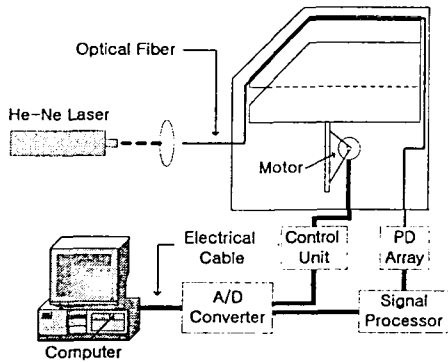


그림 3. 자동차 윈도우 트랩방지 시스템 구성도

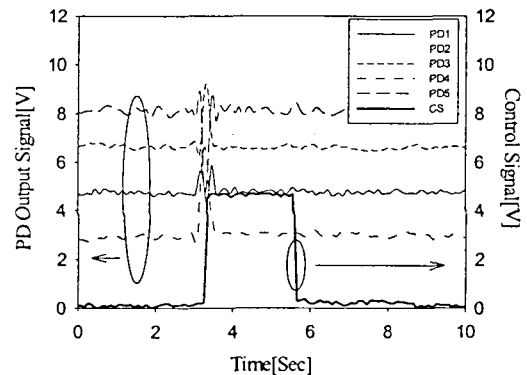


그림 4. 외부요인 변화에 따른 포토다이오드 출력 및 제어 신호 변화

그림 4는 자동차 윈도우 시뮬레이터를 이용하여 장애물이 끼었을 경우의 포토다이오드 출력변화와 이에 따른 자동차 윈도우 모터 제어 신호를 나타낸 그림이다. 장애물에 의해 순간적인 외부요인 변화가 발생한 시점($t=3.2$ 초)에서 출력이 변하고 2초간 제어 신호가 출력되는 것을 볼 수 있었으며, 여러번의 테스트 결과 차량에 적용한 스펙클 패턴을 이용한 광섬유 센서가 특별한 어려움 없이 잘 작동하는 것을 확인할 수 있었다.

본 논문에서는 자동차의 전자식 센서를 대체할 수 있는 광섬유 센싱에 대한 새로운 기술들을 제안하였다. FBG를 이용한 압력센서는 기초실험을 통하여 타당성을 검토하였으며, 광섬유 스펙클 패턴을 이용한 자동차 윈도우 트랩방지 장치를 구성하여 성능실험을 해보았다. 본 연구결과는 ITS용 여러 가지 차량용 광센서 기술개발에 커다란 파급효과가 있을 것으로 예상된다.

[참고문헌]

1. E. Zeeb, "Optical Data Bus Systems in Cars: Current Status and Future Challenges," *ECOC'01*, 70-71 (2001).
2. K. S. Lee, J. Y. Cho, "Polarization mode coupling in birefringent fiber gratings", *J. Opt. Soc. Am. A* 19, 1621-1631 (2002).
3. J. H. Lim, G. H. Kim, K. S. Lee, "A Car Window Anti-trapping Optical Fiber System based on the Fiber Speckle Pattern", *Optical Engineering*, Accepted for Publication.

FB