

효율적인 구내 전력 관리를 위한 분산 에이전트 시스템에 관한 연구

이기훈, 이호정, 김화중, 최 경, 김광호,
강원대학교 전자공학과

A Study of the Distribution Agent System for Efficient Electronic Power Administration System Within an Area

Ki-hoon, Lee, Ho-jung, Lee, Hwa-jong, Kim, Kyung, Choi, Kwang-ho, Kim Dept. of Electronics Engineering, Kangwon National University

Abstract - 본 논문에서는 효율적이고 체계적인 구내 전력 관리를 통해 전력 시스템을 안정적으로 운영하고 멀티 에이전트 시스템을 이용하여 전력 공급 및 네트워크 중단 등의 피해를 최소화함으로써 사용자에게 시스템 관리 및 운용에 있어 편의를 제공하는 시스템을 제안하였다. 또한 분산 에이전트 시스템을 통해 시스템에 자율성과 이동성을 제공하여 언제 어디서나 손쉽게 시스템을 점검하고 위험 요소에 대처할 수 있도록 하기 위하여 기존의 시스템 보다 한 차원 높은 성능의 시스템을 제안하였다.

1. 서 론

급속한 산업화의 발달과 전력 수요의 증대로 인해 배전 계통은 더욱 복잡해지고 다양한 종류의 부하 발생으로 인하여 시스템의 신뢰성과 안정성을 하게 되었다. 또한 고유가 시대에 접어들면서 시스템 운용에 대한 경제성도 대두되기 시작하였다.

공장, 병원, 대학, 기업 등 전력 수요가 크고 정전이나 고장 등이 발생하였을 때 커다란 문제가 일어날 수 있는 전력 시스템에 대한 전력 감시와 예방 진단이 필요하게 되었다.

본 논문에서는 이러한 위험 요소들을 제거하고 능동적으로 사고에 대처할 수 있도록 분산 멀티 에이전트 개념을 바탕으로 한 구내 전기 설비 통합 환경을 위한 기본 네트워크 모델을 제안하고자 한다. 하위 계층이라 할 수 있는 전력 시스템과 상위 계층이라 일컫는 네트워크를 기반으로 전력 시스템의 제어 및 감시를 위한 기본적인 모델을 다루도록 하였다.

2. 멀티 에이전트 시스템

2.1 에이전트의 정의

시스템의 전력 감시와 예방 진단, 설비 관리, 운영 지원 등을 위해 에이전트를 사용함으로써 사용자가 언제 어디서든지 시스템을 제어하고 감시할 수 있다.

에이전트란 사용자를 대신하여 사용자가 원하는 작업을 자동으로 해결해주는 소프트웨어를 뜻한다. 지능형 에이전트는 인공지능 분야에서 오래전부터 연구되어 온 개념이며 인공지능의 최종 목표가 사람과 유사하게 생각하고 행동하는 지능을 가진 에이전트의 개발이라고 할 수 있다.

에이전트가 인공지능이라는 개념과 분리되어 독자적으로 발전하게 된 배경에는 분산 협동 처리와 에이전트 간 통신의 개념이 대두되면서 부터이다. 기존의 인공지능이 추구하는 대상은 하나의 독립된 에이

전트로써 주로 인지적인 측면에서 에이전트의 지식 표현, 추론, 자연어 처리 등에 대한 연구가 이루어졌고 이를 바탕으로 전문가 시스템이나 지식 베이스 시스템 등의 응용 시스템이 개발되었다.

그러나 복잡해지고 다양해지는 사용자의 요구를 해결하기 위해 단독적인 에이전트의 능력은 한계에 다다르게 되었다. 그것의 해결 방안으로 대두된 것이 지역적으로 떨어져 있는 다른 에이전트의 도움을 받아 처리하는 분산 협동 처리의 개념이다.

여러 에이전트의 분산 협동 처리를 위해서는 에이전트 간 통신이 필수적이다. 에이전트 간 통신의 목적은 정보 및 작업 처리의 공유, 교환에 있다. 모든 정보를 포함하며 어떤 작업도 단독적으로 처리할 수 있는 완벽한 에이전트의 개발은 사실상 불가능하며 자신이 가지고 있지 않은 정보에 접근하거나 자신이 해결하지 못하는 작업을 처리하기 위해서 다른 에이전트에게 도움을 청하는 단계가 반드시 필요하게 된다.

에이전트는 특정 목적에 대해 사용자를 대신하여 작업을 수행하는 자율적 프로세스이며 독자적으로 존재하지 않고 어떤 환경의 일부이거나 그 안에서 동작하는 시스템이다. 에이전트는 지식 베이스와 추론 기능을 가지며 사용자, 자원 또는 다른 에이전트와의 정보 교환과 통신을 통하여 문제를 해결한다. 또한 스스로 환경의 변화를 인지하고 그에 대응하는 행동을 취한다. 경험을 바탕으로 학습하는 기능을 가지며 수동적으로 주어진 작업만을 수행하는 것이 아니라 자신의 목적을 가지고 그 목적 달성을 추구하는 능동적인 자세를 취한다[1][4][5].

2.2 에이전트의 특징

에이전트의 특징으로는 지능(Intelligence), 이동성(Mobility), 자율성(Autonomy), 사교성(Social ability) 등을 들 수 있다[2].

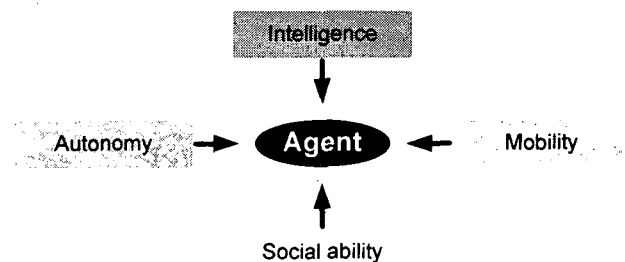


그림 1. 에이전트의 특징

2.2.1 지능(Intelligence)

지능은 지식 베이스와 추론 능력을 갖추고 사용자의 의도를 파악하여 계획을 세우고 학습을 통해 새로운 지식을 스스로 터득하는 성질을 말한다.

지능은 사실상 자율성과 밀접한 관계를 가지며 지능을 바탕으로 에이전트는 같은 작업이라도 계획과 경험을 통하여 더 나은 효과를 기대할 수 있도록 한다.

2.2.2 이동성(Mobility)

이동성은 사용자가 요구한 작업을 현재의 호스트에서 수행하지 않고 실제 그 작업을 처리하는 호스트로 이동시켜 수행함으로써 수행의 효율을 높이며 네트워크의 부하를 감소시키는 결과를 가지고 온다.

이동성은 기존의 클라이언트/서버의 개념과는 다른 개념으로써 서버의 내용을 클라이언트를 통해 전송받아 정보를 얻거나 작업 수행을 하는 것이 아니고 클라이언트가 필요로 하는 작업을 위해 에이전트 서버로 보내어 수행을 시킨다.

이동성은 특히 인터넷의 발달과 보급으로 인하여 컴퓨터 네트워크를 통해 제공되는 정보의 수가 급증하면서 그 중요성이 커지고 있다. 원격 통신 시에도 통신 라인이 항상 접속되어 있을 필요가 없기 때문에 무선 이동통신을 위한 작업 수행 환경에서 큰 효과를 기대할 수 있다.

2.2.3 자율성(Autonomy)

자율성은 에이전트와 다른 일반적인 소프트웨어를 구별해주는 가장 핵심이 되는 특성이라고 할 수 있다.

사용자나 다른 에이전트의 직접적인 지시나 간섭이 없어도 스스로 판단하여 행동하는 성질을 의미하고 있다. 일반적인 프로그램들이 수동적인 것에 비해 에이전트는 자율성을 가짐으로써 능동적으로 작업을 수행하며 이를 위해 에이전트는 수행 동작이나 내부 상태변화에 대한 제어권도 포함하고 있다.

자율성은 사용자로 하여금 High-level goal에 집중을 하도록 하며 그 목적을 달성하기 위한 세부 절차들은 에이전트가 맡게 된다.

2.2.4 사교성(Social Ability)

사교성은 에이전트 간 통신 능력을 의미한다. 하나의 에이전트로써 처리할 수 없는 작업의 수행을 위해 다른 에이전트의 도움을 필요로 할 때 에이전트 간 통신은 메시지 전달이나 공유 메모리 방법을 이용할 수도 있고 다른 에이전트의 메소드를 불러서 수행하기도 한다.

2.2.5 기타 능력

이러한 기본적인 특성 외에도 에이전트가 가지는 성질은 여러 가지가 있는데 그 중에서도 환경 변화에 대하여 반응할 수 있는 반응성(Reactivity), 틀린 정보를 주고받지 않는 정직성(Veracity), 그리고 반드시 목적을 달성하는 방향으로 작업을 수행하는 이성적 행동(Rationality) 등이 있다.

2.3 모바일 에이전트 (Mobile Agent)

모바일 에이전트의 개념은 프로그램이 이동을 하며 임무 수행을 하는 것을 말한다. 사용 중인 working memory를 가지고 이동하며 취득된 데이터를 가지고 이동을 한다. 데이터 보다 처리할 코드가 짧은 경우 유리하며 데이터가 산재된 경우에도 유리하게 동작한다. 또한 모든 플랫폼이 모든 데이터 처리 모듈을 탑재할 수 있을 수 없는 단점을 갖기도 한다.

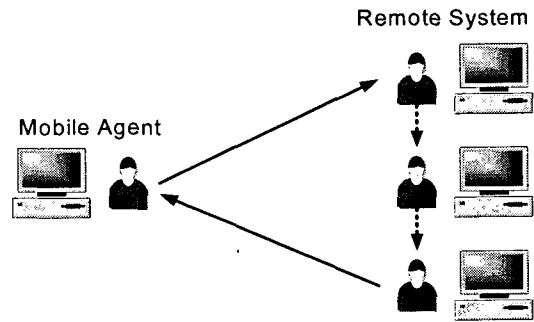


그림 2. Mobile Agent

3. 구내 전력 관리를 위한 프로토콜의 정의

3.1 SCADA 프로토콜 (비표준)

Supervisory Control and Data Acquisition (SCADA)는 '집중 원격감시제어 시스템' 또는 '원방감시제어데이터수집 시스템' 이라고도 하는 SCADA 시스템의 감시제어기능을 말한다[3].

SCADA 시스템은 통신 경로상의 아날로그 또는 디지털 신호를 사용하여 원격 장치의 상태 정보 데이터를 remote terminal unit으로 수집, 수신, 기록, 표시하여 중앙제어시스템이 원격 장치를 감시 제어하는 시스템을 말하며 발전, 송배전시설, 석유화학플랜트, 제철공정 시설, 공장 자동화 시설 등 여러 종류의 원격지 시설 장치를 중앙 집중식으로 감시 제어하는 시스템이다.

200개 이상의 프로토콜이 유틸리티 내의 지능형 디바이스와의 통신에 사용되며 대역폭과 하드웨어 사용을 최적화하는 방향으로 설계되었다.

SCADA 시스템으로서 요구되는 주요 기능은 ANSI/IEEE Std c37.1-1987의 권고안에 명시된 ① 원격장치의 경고상태에 따라 미리 규정된 동작을 하는 감시시스템의 기능인 경고 기능, ② 원격 외부 장치를 선택적으로 수동·자동 또는 수·자동복합으로 동작하는 감시제어기능, ③ 원격장치의 상태정보를 수신, 표시, 기록하는 감시시스템의 지시(표시)기능, ④ 디지털 펄스정보를 수신, 합산하여 표시, 기록에 사용할 수 있도록 하는 누산 기능, ⑤ 미리 규정된 사상을 인식, 발생사상의 데이터를 제공하는 감시시스템 기능 등이 있다.

3.2 표준 프로토콜 (IEC 61850)

상호 운용성이 강조되는 표준 프로토콜은 데이터 수집에서 정보 관리의 확대된 기능에 초점을 맞추었으며 통합된 시스템 정보와 이를 통한 합리적인 시

시스템 운영을 가능하게 하는 지식으로서의 한 차원 높은 정보를 제공한다.

1994년 EPRI의 UCA 2.0에서 처음 시도된 IEC 61850은 UCA 2.0과 유럽지역의 경험을 기반으로 설계되었다. IEC 61850은 UCA 2.0의 상위 집합으로써 UCA 2.0의 거의 모든 것을 포함하고 있다. 13개의 논리 그룹, 86개의 논리 노드, 데이터 클래스와 데이터로 구성되며 GOOSE (Generic Object Oriented Substation Event)는 변전소 내 IED (Intelligent Electronic Device)들의 통합 운영을 위한 peer-to-peer 통신을 지원한다(2)(3).

기능이 많고 포함 범위가 매우 넓어 그만큼 복잡한 SGML과 정보의 재활용 등 문서의 효율적인 부분에서 그다지 좋은 성능을 발휘하지 못하는 HTML의 단점들을 보완하여 개발한 XML (eXtensible Markup Language)을 사용함으로써 사용자가 보다 쉽게 웹 문서를 다룰 수 있도록 지원하고 있다. Process BUS는 프로세서와 메모리 또는 프로세서와 입출력 장치간의 데이터의 이동 통로으로써 32비트 또는 64비트로 구성되어 한 번에 대용량의 데이터를 보낼 수 있어 전송속도를 높이는데 기여한다.

Self-description을 이용하여 'Meta data'라는 데이터에 관한 데이터가 존재하므로 데이터 콘텍스트가 시스템 전체에 걸쳐 유지되며 매핑을 위한 별도의 엔지니어링 작업이 불필요하게 되었다(3).

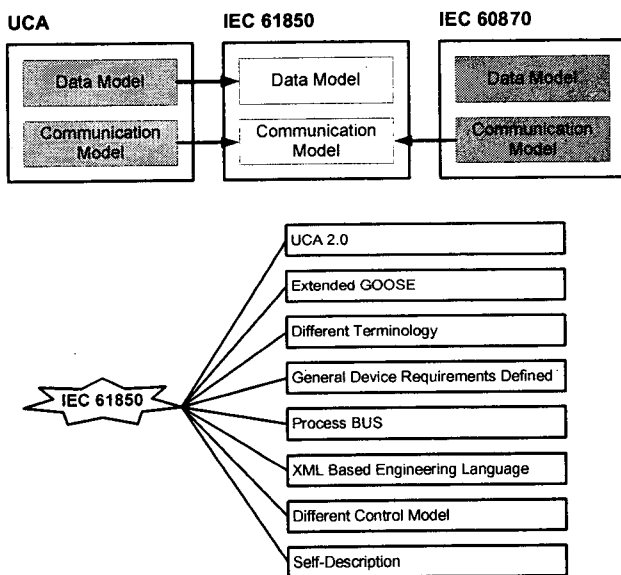


그림 3. IEC 61850의 정의와 구성

IEC 61850 specification은 어떤 데이터가 사용 가능하며 그것을 어떻게 이름 짓고 기술할 것인가, 어떻게 이 데이터들이 액세스되고 변환되어 질 것인가, 어떻게 디바이스들이 통신망에 연결될 것인가에 대하여 초점을 맞추고 있다. 현재 국내에서는 대표적으로 LG 산전, 효성 중공업 등에서 IEC 61850을 사용하고 있다.

IEC 61850을 사용함으로써 얻을 수 있는 이점에는 벤더들이 전 세계적으로 사용 가능한 디바이스 개발에 도움이 된다는 것이다. 또한 미래에 검증된

표준으로써 substation에서의 모든 기능을 포괄적으로 규정지을 수 있다는 것이 또 하나의 이점이다.

4. 시스템 구성

4.1 구조

효율적인 구내 전력 관리를 위한 분산 에이전트 시스템은 IEC 61850과 멀티 에이전트를 이용하여 시스템 내부의 전력 설비를 감시하고 제어를 담당하는 것을 목표로 한다.

가정, 기업, 대학, 병원, 공장 등 전력 설비를 갖춘 시스템에 대해 과부하, 과전류, 전력 손실 등의 모든 데이터를 실시간으로 local server에 전송한다.

Local server는 전송 받은 데이터를 바탕으로 하여 main server에 필요한 제어 명령을 요청하게 되고 main server는 각각의 사고와 위험으로부터 그에 알맞은 제어 명령을 local server와 유·무선 클라이언트를 통해 보내게 된다. 특히 무선으로 연결된 클라이언트를 통해 사용자는 무선 데이터를 가지고 원격에서 언제 어디에서든지 시스템 상태를 감시하고 필요에 따라 전력을 차단할 수 있다. Local server는 클라이언트와 서버에서 들어오는 모든 데이터를 처리해야 하므로 시스템 구성과 데이터 처리 능력에 있어서 최상의 상태를 유지해야 하며 local server 자체의 에러 발생이나 기타 사고에 대비하여 또 다른 local server와의 정보 공유와 데이터 공유가 필수적으로 요구된다.

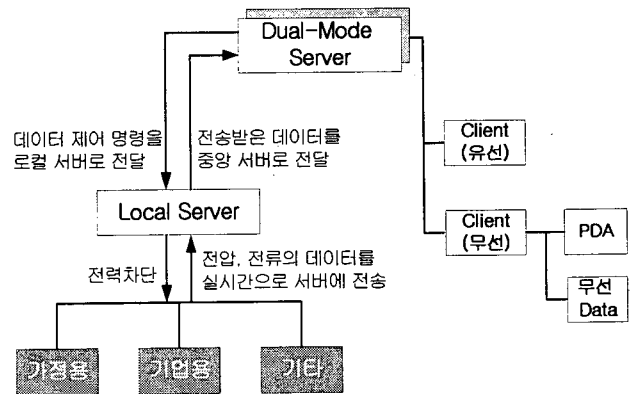


그림 4. 포괄적인 시스템 구성도

4.2 서비스 모델

멀티 에이전트를 이용한 내부 네트워크에서의 전력 설비 및 감시는 변전소 자동화 시스템, 전력 제어 시스템 무인화, IBS 전력 제어 등에 이용될 수 있다. 무선 데이터를 통한 제어 명령들은 전력 관리 시스템의 무인화를 가져오게 되며 전력 관리 시스템의 무인화는 운영 경비의 절감과 함께 유지보수 비용의 절감을 가져오게 될 것이다.

계통 단선도, 전기적 특성의 실시간 계측 등 실시간 모니터링을 통해 발생할 수 있는 모든 사고와 위험에 대하여 능동적으로 대처할 수 있는 기회가 많아지게 되며 remote control을 통하여 차단기 제

어, 보호 계전기 파라미터의 원격 제어, 보호 계전기 전력량 원격 리셋이 가능해야 한다. 또한 상태 알람 감시, 그룹별·날짜별 알람 정보 관리를 통하여 관리·제어가 가능해야 한다.

또한 전력 시스템의 상태뿐만 아니라 통신 상태도 항상 관리, 감시하여 통신 두절 등에 대비하여야 한다. 리포트의 자동/수동 출력 기능을 갖추어야 하며 리포트 관리를 하는 기능이 필요하다.

또한 데이터베이스를 구축하여 기존에 발생했던 사고와 위험에 대해 그와 비슷한 사고와 위험이 발생하였을 때 효과적으로 능동적으로 대처할 수 있다.

4.3 네트워크 모델

내부 네트워크 구성 및 조직에 있어서 사용자가 쉽게 접근할 수 있는 친숙한 사용자 기반의 인터페이스와 다중 프로토콜을 지원해야 한다. 또한 경제성과 안전성 등을 고려하여야 하며 분산 감시 제어 시스템과 전용 전력 감시 시스템, 시스템 규모에 따른 유연성을 기반으로 네트워크를 구성하였다.

또한 기기의 이상에 따른 파급 효과를 최소화하기 위해서는 효율적인 유지보수가 가능하도록 예방 진단 시스템을 구성하여야 한다.

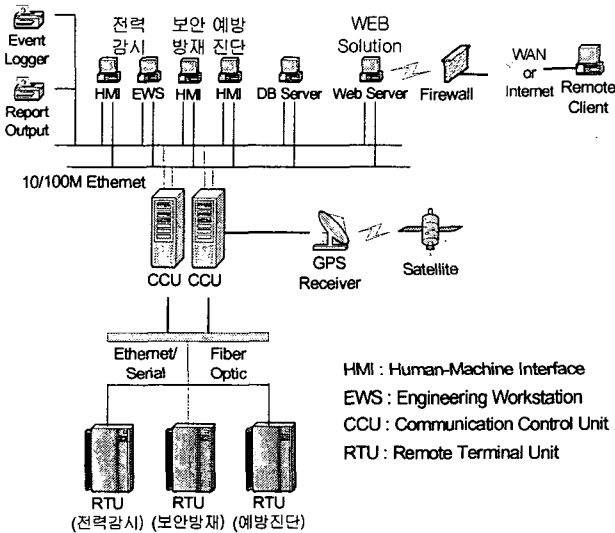


그림 5. 네트워크 구성도

각각의 RTU(Remote Terminal Unit)로부터 제공 되어지는 데이터들을 이더넷과 광섬유, 시리얼 통신을 통하여 CCU(Communication Control Unit)에게 전달하고 CCU는 수집된 정보를 알맞은 제어 시스템에게 전달하여 전력 감시, 보안 방재, 예방 진단을 통하여 전력 제어 및 차단이 가능할 것이다. 웹 서버를 통하여 사용자에게 친숙한 인터페이스 제공으로 쉽게 접근할 수 있도록 한다.

5. 결 론

효율적인 구내 전력 관리를 위한 분산 에이전트 시스템은 전압, 전류, 주파수 등의 데이터를 가지고 과부하, 과전류, 전력 손실 등에 대한 정보를 알아내어 전력 제어 및 감시를 하는 감시제어 서버와 GPS

receiver, IBS, Remote control center와 연결된 설비 보존계 네트워크가 설비 보수 서버와 연결되어 효율적이고 안정적인 구내 전력 관리를 하게 된다.

안정성, 경제성, 신뢰성 등을 만족시켜주는 설비의 계획과 구축이 필요하며 분산 에이전트 시스템을 통한 시스템의 자율성, 지능성, 이동성을 제공할 수 있다. 사용자를 대신한 전력 감시 및 제어는 전력 관리 시스템의 무인화와 이를 통하여 운영 경비의 절감과 함께 유지보수 비용의 절감 효과도 가지고 올 것이다.

향후 개발되어져야 할 시스템은 기존의 반복적이고 비효율적인 업무를 자동화, 무인화 시킴으로써 제반 전기량을 효과적으로 비교분석, 관리할 수 있어야 할 것이다.

본 논문은 저비용, 고효율을 위한 독창적인 시스템 개발과 시스템 성능의 최적화를 위하여 데이터 취득을 위한 디지털 기기, 취득된 데이터를 사용자에게 전송하는 통신 제어기기, 데이터를 실시간으로 보여 주고 관리하는 HMI (Human Machine Interface) 프로그램, 웹을 통해 전력 관리 현황을 살펴볼 수 있는 웹 서버, 리포트 자동 관리 및 저장 프로그램 등 다양한 프로그램 개발로 인하여 작업 효율을 극대화 시키고 이를 위하여 연구 기관과 기업체들의 커뮤니케이션 확립과 기술 개발 노력을 위한 방안을 제시하고자 하였다.

알리는 글

본 연구는 산업자원부의 지원에 의하여 기초전력 공학공동연구소(R-2003-0-291)주관으로 수행된 과제임.

(참 고 문 헌)

- [1] 정광호, 이승재, 최면송
"Multi-Agent System을 이용한 배전계통 자율 적응 최적 보호 시스템", 2004년 전력계통 보호제어연구회 학술 및 기술 발표회 논문집
- [2] 김성식, 한동우, 최대회, 홍정기, 이학성
"디지털 전력관리 시스템의 개발과 적용", 2004년 전력계통 보호제어연구회 학술 및 기술 발표회 논문집
- [3] LG산전연구소 백주현
"변전소 자동화를 위한 통신", 2004 국제전력전자 및 전기설비전
- [4] Zhong Zhang, James D. McCalley, Vijay Vishwanathan, Vasant Honavar
"Multi-Agent System Solutions for Distributed Computing, Communications, and Data Integration Needs in the Power Industry", 2004 IEEE
- [5] A. Dimeas, N.Hatziargyriou, Senior Member
"A Multiagent System for Microgrids", 2004 IEEE
- [6] S.D.J.McArthur, E.M.Davison
"Multi-Agent System for Diagnostic and Condition Mornitoring Applications", 2004 IEEE
- [7] <http://www.kalkitech.com>
- [8] <http://www.ieee.org>
- [9] <http://www.ioserver.com>
- [10] <http://www.cybertec.com>
- [11] <http://www.lgis.co.kr>
- [12] <http://hico.hyosung.co.kr>