

## IP-PBX 솔루션 및 서비스 인프라 구현

이광준, 송용선, 고기원, 권은희  
KT 서비스개발연구소

### IP-PBX Solution and Service Infra Development

Kwangjoon Lee, Yong-Sun Song, Kiwon Ko, Eun Hee Kwon  
KT Service Development Laboratory

**Abstract** - 본 논문은 구내 통신 서비스의 기본 장비인 구내교환기(이하 PBX)를 IP화하여 사용자에게 다양한 서비스 및 솔루션 제공을 가능케 하는 IP-PBX에 대한 것으로 이 장비의 구현 이슈 및 응용 서비스 제공 방안, 구내 솔루션 연동 방안에 대하여 다룬다.

존 PBX의 핵심 기능으로서 이러한 기능에 대하여도 사용자에게 동일한 인터페이스로 제공한다. [표1]에 IP-PBX가 제공하는 부가 기능을 나열하였다.[9]

### 1. 서 론

인터넷 및 이동전화 서비스의 발달로 인하여 구내 통신 서비스에 대한 요구 사항도 단순 전화 교환 서비스에서 다양한 신규 서비스로 발전하게 되었고, 이에 따라 기존의 구내교환기로는 제공할 수 없는 신규 서비스 구현을 위하여 구내 교환기의 진화가 필요하게 되었다. 또한 VoIP 기술의 발전으로 IP 패킷에 음성을 제공하는 서비스가 안정화되고 보편화됨에 따라 구내망 구간에 대한 IP 통신 서비스가 실질적으로 가능하게 되면서 다양한 제조업체의 IP-PBX가 시장에 출시되었다. 따라서 구내망의 IP화는 그 진화 시기에 대한 의견 차이만 있을 뿐 IP화에 대해서는 대세로 받아들여지고 있는 추세이다. 그러나 IP-PBX는 아직 해결해야 할 기술적 문제를 몇 가지 가지고 있는데, 구내LAN 장애에 따른 가용성 저하, IP통화 품질, 고가의 IP단말기 등이 그 것이다. 본 논문에서는 이러한 활성화 저해 요인에 대하여 점검하고 가능한 해결 방안을 제시한다. 또한 IP의 장점을 살린 구내 응용 서비스 제공 방안 및 사내 솔루션 연동 방안에 대하여 개념 및 실제 구현 내용을 서술한다.

부 가 기 능	설 명
단축 다이얼	기업고유의 Dial Plan에 의한 번호 설정
자동 콜백	통화중/부재중으로 받지 못한 전화를 자동 콜백
콜 블로킹	특정 번호 또는 특정 시간에 걸려오는 전화를 연결되지 못하도록 함
3자통화	MCU없이 3자 통화 가능 (단말기 지원 필요)
Call Forwarding	무조건/통화중/무응답 중 선택 가능
호 보류	호를 일시 보류시키고 음악 송출
Call Park/Retrieve	받은 호를 일시 보류시키고 그룹 내 다른 전화에서 당겨 받음
Call Pickup	그룹 내 한 전화기로 오는 전화를 다른 전화기에서 당겨 받음
Call Transfer	통화중에 다른 전화로 호를 전환함
통화중대기	통화중 걸려 오는 다른 전화를 인식하여 선택적으로 통화 참여
CID	발신자 ID 표시
Distinctive Ring	내선, 국선 발신자에 따라 (또는 ID에 따라) 다른 호출음 발생
Do Not Disturb	전화를 받고 싶지 않을 때 통화 불가 상태로 전환
재다이얼	마지막 번호 자동 재다이얼
Message Wait Indication	음성사서함에 메시지가 있음을 단말로 알림

표 1. IP-PBX의 부가 기능

### 2. 본 론

#### 2.1 IP-PBX의 기본 구성

가장 일반적인 IP-PBX의 구성도는 (그림 1)과 같다. 기존 DID/DOD 회선은 미디어게이트웨이에 연결하여 착신 및 발신호를 PSTN과 연동시키고, 이 미디어게이트웨이 내부의 IP망에 IP-PBX 서버 및 각 사용자 단말을 연결하여 기존 PBX 서비스와 동일한 통화 환경을 제공한다.

##### 2.1.1 기본 통화

기존 DID 회선을 통하여 들어오는 착신호에 대하여 미디어게이트웨이가 SIP 신호로 변환하여 IP-PBX를 거쳐 사용자 단말에 착신시킴으로 기존 환경과 동일하게 전화를 수신할 수 있다 [1][2][3][4][10]. 발신호에 대하여도 마찬가지로 기존 환경과 동일하게 사용할 수 있다.

##### 2.1.2 클래스 5 부가 기능

호전환, 호전달, 호절취 등과 같은 부가 기능은 기

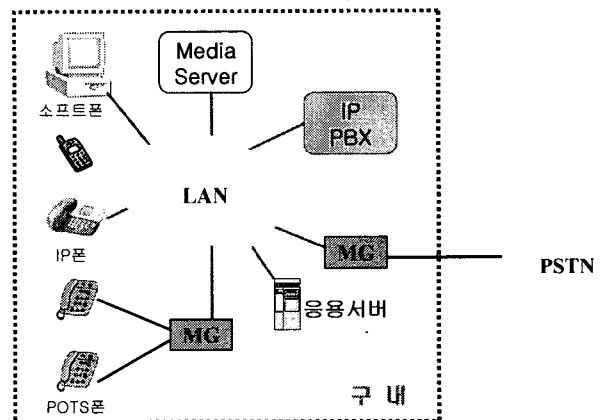


그림 1. IP-PBX 일반적 구성도

#### 2.2 IP-PBX의 기술적 특징

IP-PBX를 이용하면 다음과 같은 신규 서비스 제공이 가능하다.

### 2.2.1 개인화 라우팅

사용자가 원하는 대로 시간대별, 발신자별 각각 다른 라우팅 설정이 가능하다. 예를 들어 외근 시간대에는 휴대폰으로 벨이 울리게 하고 내근 시간대에는 자리에 있는 전화가 울리게 설정할 수 있다. 그리고 특정 발신자로부터 온 전화는 휴대폰으로 받을 수 있고, 항상 수신 거부를 하도록 설정할 수 있다. 이 같은 설정은 PC를 이용하여 사용자가 원하는 대로 손쉽게 변경할 수 있다.

그리고 설정에 따라서 개인이 사용 가능한 복수개의 단말기로 전화가 왔음을 알리고 그 중에 한 개를 이용해서 통화가 가능하다. IP폰, 유선전화, 휴대폰, 소프트폰 등의 정보를 서버에 등록시켜 놓으면 사용자에게 전화가 왔을 때 서버에서 등록된 단말기들을 동시에 호출하고 한 전화를 받으면 호가 연결되고 나머지 단말기는 자동으로 종료시키는 멀티링 서비스가 가능하다.

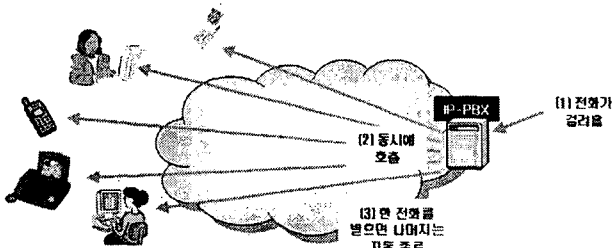


그림 2. 멀티링(Call Forking) 서비스 동작과정

### 2.2.2 SMS/VMS 서비스

IP-PBX 서버가 SMS 서버와 직접 연동하여 휴대폰을 이용하지 않고 PC를 이용하여 SMS를 손쉽게 보낼 수 있다.

부재중이나 통화중에 걸려온 전화에 대해서 상대방의 음성메시지를 녹음하도록 설정해 놓았다면 중앙 VMS 서버에서 안내 멘트를 송출하고 발신자는 음성메시지를 녹음한다. 사용자에게는 단말기의 상태 안내창을 통해서 메시지가 있음을 알린다. 사용자는 단말기나 일반 전화를 이용해서 비밀번호를 통한 인증 후 서버에 녹음된 음성 메시지를 확인할 수도 있고, 설정에 따라서는 개인 메일로 녹음 파일을 받아서 확인할 수도 있다.

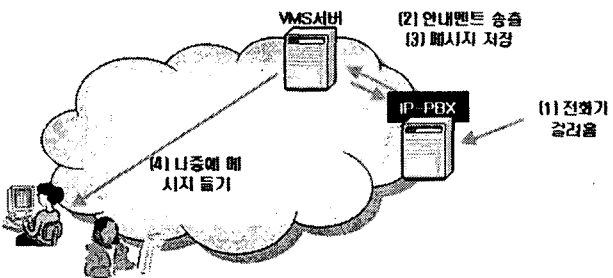


그림 3 VMS(Voice Mail Service) 동작과정

### 2.2.3 컨퍼런스

별도의 장비 없이 2명 이상의 사용자 간의 회의 기

능을 지원한다. 회의 주관자가 필요한 구성원을 초대하는 방식으로 이루지면 해당 구성원이 자리에 없을 경우에는 휴대폰이나 다른 일반 전화를 이용해서 회의에 참여할 수 있다.

### 2.2.4 콜센터 응용

별도의 전문 콜센터 요원 없이 누구나 간단한 상담원 기능을 할 수 있다. 통화중에 간단한 메모를 남길 수 있고 모든 통화기록, 메모는 발신자별로 구분되어 저장된다. 과거에 상담 기록이 있는 발신자가 다시 전화를 했을 경우 자동으로 과거의 상담 이력이 화면에 나타나고 이를 참고로 상담할 수 있다. 상담 내용을 텍스트로 입력하는 것뿐만 아니라 통화중 일부 내용을 녹취하여 기록을 남길 수 있다.

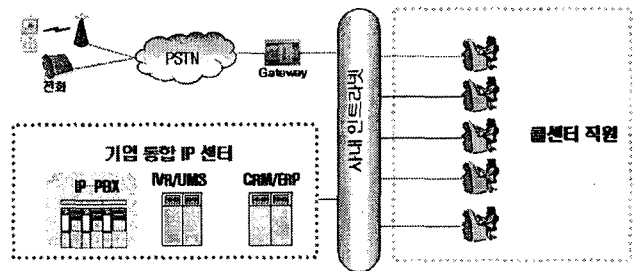


그림 4 콜센터 운용 동작 과정

### 2.2.5 협업 기능

화면 공유를 통한 협업이 가능하다. 사용자가 다른 사용자에게 본인의 PC 화면을 공개하겠다는 초청을 하면 상대방이 그 초대에 응함으로써 협업이 시작된다. 화면 공유뿐만 아니라 마우스나 키보드 공유가 가능하므로 다양한 공동 작업이 가능하다. 공유 대상은 두 명으로 제한하는 것이 아니라 복수명의 사용자에게 공유가 가능하다.

### 2.2.6 소프트폰

PC에 소프트폰을 설치하여 IP 단말기로 이용하는 것이 가능하다. PC의 자원을 이용하기 때문에 단순한 통화 기능 이외에도 큰 화면을 이용한 버디리스트 이용이 가능하다. 버디 리스트에는 조직도와 함께 구성원들의 프레젠스 정보가 있다[5][6][7][8]. 각 사용자별로 현재 상태 (온라인, 오프라인, 통화중, 부재중, 다른 용무중 등), 위치 정보가 버디리스트에 나타난다. 그리고 각 구성원의 유선전화 번호, 휴대폰 전화 번호, 이메일 주소 등을 이용해서 필요한 연락 방법을 선택할 수 있다.

소프트폰을 이용하는 경우의 또 다른 장점은 단말기 구입 비용이 저렴하다는 것이다. PC의 사운드 카드를 이용할 경우에는 헤드셋만 구입하면 되고, 별도의 사운드 카드 사용을 원할 경우에는 사운드카드를 내장한 USB폰을 이용하면 IP단말기로 이용이 가능하다.

### 2.3 IP-PBX 적용시 기술적 과제

현재 시장에 출시된 IP-PBX의 활성화를 저해하는 요소로는 다음과 같은 기술적 과제를 꼽을 수 있다.

#### 2.3.1 IP망 (구내 LAN) 장애

IP-PBX는 구내에서 PSTN 방식이 아니라 IP를 이용하기 때문에 구내 LAN이 장애가 있으면 통화가

불가능하다는 단점이 있다. 특히 개인의 PC만을 대상으로 하는 기존 바이러스와 달리 요즘에는 네트워크 자체를 무력화시키는 새로운 웹바이러스가 증가하고 있는 추세이기 때문에 장비의 문제가 아닌 외부 환경에 의한 IP망의 장애 빈도가 높아지고 있다.

장애가 하나도 없는 LAN 환경을 유지하는 것은 불가능하므로 이런 장애의 발생시에도 최소한의 기본 통화는 가능하도록 하는 대책이 필요한데 IP-PBX에서는 비상시 사용자의 휴대폰으로 호를 연결시켜주는 기능이 있다.

### 2.3.2 소프트웨어의 PC 성능 의존성

소프트폰은 PC의 자원을 이용하는 것이기 때문에 PC의 성능에 영향을 받는다. PC 성능이 떨어질 경우 통화시 음질이 떨어질 수 있고, PC 작업량이 많아서 CPU 사용도가 많이 올라갈 경우 소프트웨어가 제대로 동작하지 않는 문제점이 있다.

이런 문제점은 펜티엄3 700Mhz이상의 PC를 사용하면 예방할 수 있다. 그러나 고가의 IP단말기 사용에 대한 대안으로 PC를 이용하는데 전 직원의 PC를 고사양으로 일시에 업그레이드하는 문제도 발생할 뿐더러 아무리 고사양의 PC를 사용하더라도 CPU 사용률이 100% 가까이 올라갈 경우 통화 음질이 떨어지는 점은 피할 수 없다.

통화시에 음질을 보장할 수 있는 방법은 소프트웨어가 아닌 별도의 IP폰을 이용하는 방법이 있다. IP폰은 PC의 자원을 사용하는 것이 아니기 때문에 당연히 PC의 성능에 영향을 받지 않는다. 하지만 통화 품질 보장을 위해서 소프트웨어를 사용하지 못한다는 것은 소프트웨어의 다양한 기능(협업, 버디리스트, 프레젠턄스 등)을 포기해야 한다는 것을 뜻한다.

그래서 통화 품질을 보장하면서 소프트웨어의 다양한 기능을 그대로 활용할 수 있도록 여러 가지 시도가 있었다. 그 중에 하나가 에이전트 기능인데 이 에이전트 기능이란 소프트웨어와 IP폰을 같이 사용하는 기능을 뜻한다. 소프트웨어에서 상대방에게 발신을 시도하는 경우 1) 소프트웨어에서 먼저 IP-PBX 서버로 발신 시도 메시지를 보내고, 2) IP-PBX 서버에서는 사용자가 이미 등록해 놓은 IP폰으로 발신 시도 메시지를 보내고, 3) IP폰은 서버로부터 받은 메시지를 이용해서 상대방에게 전화를 걸게 된다. 4) 상대방이 응답을 하게 되면 IP폰을 이용해서 통화를 하게 된다. 5) 서버에서는 IP폰으로부터 받은 통화중이라는 정보를 다시 소프트웨어로 보내서 현재 상태 정보를 공유한다.

이렇게 함으로써 소프트웨어의 필요한 기능들은 사용하면서 PC 성능에 의존하지 않는 통화 품질을 확보할 수 있다.

### 2.3.3 IP 통화 품질

IP 통화의 품질은 사용하는 코덱과 사용하는 단말기 환경에 영향을 받는다. 현재 사용중인 음성 코덱은 G.711, G.723, G.729가 있는데 압축률에 따라서 음질이 틀리게 나타난다. G.711은 압축률이 낮아서 많은 대역폭이 필요하지만 대신 음질은 가장 좋고, G.723은 압축률이 좋은 대신 음질은 떨어진다. 대역폭의 제약이 적은 구내 LAN환경 내에서 G.711을 사용하는 단말기끼리 통화하는 경우 기존 PSTN에 비해서 비슷한 품질을 보인다. [표3]에 실제 측정 장비로 구내 시험 적용 중인 IP-PBX 단말에 대한 MOS

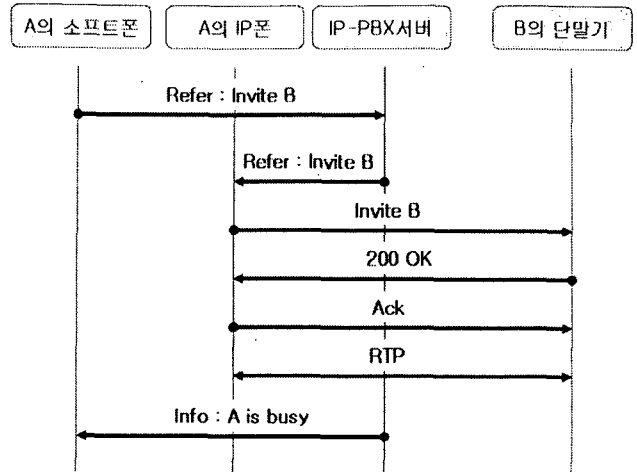


그림 5 에이전트 기능의 동작 과정 (SIP 방식)  
값 측정 결과가 나타나 있다. 이 결과만 놓고 보았을 경우 G.711 코덱을 사용하면 PSTN에 근사하는 것을 알 수 있다.

항목	통화품질측정치(단위 SMOS)
PSTN A -> PSTN B	4.36
PSTN A <- PSTN B	4.44
IP A -> PSTN A	4.43
IP A <- PSTN A	4.20
IP A -> IP B	4.44
IP A <- IP B	4.30

표 3 동일측정기로 측정했을 때의 통화 품질값

음질이 문제시 되는 경우는 IP단말기와 일반 PSTN 전화간의 통화가 대부분이다. 이것은 IP환경과 PSTN 환경을 연결해주는 게이트웨이의 성능에 영향을 받는다.

### 2.3.4 고가의 IP 단말기 필요

IP 단말기는 일반 PSTN 전화기에 비해서 가격이 비싸다. 저가형이라고 하더라도 10만원대이고 고가형인 경우 100만원을 넘는 단말기도 있다. 그냥 단순한 전화 기능을 위해서 일반 PSTN 전화기보다 비싼 IP 단말기를 새로 구매하는 것은 설득력이 적다. 따라서 전화 기능뿐만 아니라 일반 전화기에서는 구현하기 불가능한 다양한 서비스를 제공하여 차별화를 추구하는 것이 바람직하다.

## 2.4 신규 응용 서비스 및 서비스 인프라

### 2.4.1 구내 메신저 연동

현재 대부분의 대기업에서는 자체 메신저를 개발해서 이용중이다. 자체 메신저가 없는 경우에도 기존의 공개 메신저를 이용해서 업무에 이용하는 경우가 많다. 이미 사용중인 메신저에 플러그인 형태로 IP-PBX 기능을 추가할 수 있다. 이렇게 결합이 되면 메신저 버디 리스트를 이용해서 전화걸기, 협업, 컨퍼런스와 같은 IP-PBX의 고유 기능을 이용할 수 있다.

### 2.4.2 무선랜 연동

최근 오피스, 상가, 가정 등과 같이 일정공간 또는 건물내 내지는 핫스팟(hot spot) 같은 옥외 환경에서 유선 케이블 대신 무선 주파수(Radio frequency) 기술을 이용하여 최대 100m 내외의 근거리 무선 네트워크

### 3. 결 론

IP-PBX를 이용하면 기존 구내 서비스의 한계를 극복하여 신규 서비스를 설계하고 제공할 수 있게 된다. 따라서 IP-PBX에 대한 관점은 기존 PBX의 단순한 대체제가 아닌 신규 서비스 제공의 기반 플랫폼, 또는 서비스 인프라가 될 것이다. 향후에 본 논문에서 나열된 서비스 이외에도 많은 서비스가 IP-PBX 기반으로 제공되고 출시될 것이다.

#### [참 고 문 헌]

- [1] SIP : Session Description Protocol, IETF RFC2327
- [2] Session Initiation Protocol Service Examples, IETF draft
- [3] Session Initiation Protocol Basic Call Flow Examples, IETF draft
- [4] The Session Initiation Protocol(SIP) Refer Method, IETF RFC 3515
- [5] A Presence Event Package for the Session Initiation Protocol (SIP), IETF draft
- [6] SIMPLE Presence Publication Requirements, IETF draft
- [7] SIMPLE Presence Publication Mechanism, IETF draft
- [8] Requirements for Efficient Delivery of Presence Information, IETF draft
- [9] Best Current Practices for Third Party Call Control in the Session Initiation Protocol, IETF draft
- [10] Management Information Base for SIP, IETF draft

워크 환경을 구축할 수 있는 무선랜이 확산되고 있다. 이에 따라서 무선랜 이용이 가능한 IP단말기를 사용할 경우 단말기 이동성이 좋아진다는 장점이 있다. 노트북에 무선랜 카드를 장착한 경우 구내에서 사무실을 옮겨서 작업을 하는 경우에도 별도의 세팅 없이 계속 전화 이용이 가능하다. 그리고 무선랜 기능이 추가된 PDA에 PDA용 소프트웨어를 이용하거나, 휴대폰 형태의 전용 무선랜 IP폰도 사용할 경우 이동시에도 전화 사용이 가능하다.

IP-PBX 서비스에서 무선랜 단말기를 이용하는데 있어서 해결해야 할 중요한 문제는 무선랜 단말기가 이동시에 액세스 포인트와의 접속 유지 문제이다. 무선랜의 특성상 단말기는 항상 액세스 포인트에서 일정한 거리 내에 존재하여야 한다. 따라서 일반적으로 구내에는 복수개의 액세스 포인트를 인접하여 설치해서 음영 지역을 없애고 있다. 이때 무선랜 단말기가 이동할 경우 현재 접속되어 있는 액세스 포인트의 유효 거리를 벗어나서 새로운 액세스 포인트에 접속을 해야 하는 경우가 생긴다. 기존의 접속을 끊고 새롭게 접속을 시도하는 사이에 어느 정도의 공백이 존재할 수밖에 없는데 이 공백이 통화중일 경우에는 영향을 끼칠 수 있다. 현재 기술이 점점 발전하여 액세스 포인트간의 로밍시에 공백 기간이 수백 ms 이내로 줄어들고 있다. 지금은 약간의 통화 끊김이 발생할 수 있지만 조만간 통화중인 사람이 인식하지 못할 정도의 부드러운 액세스 포인트 로밍이 가능할 것이고, 이럴 경우 구내에서는 휴대폰을 대체할 수 있을 것이다.

#### 2.4.3 IP-Surveillance 솔루션

IP-Surveillance란 기존 장비중심의 stand alone DVR 환경에서 IP 통신 기술을 이용 네트워크 단말기 기반 고품질 및 대용량 영상 감시 서비스이다. IP 환경을 기반으로 멀티미디어 통신 및 SMS/MMS 등 다양한 부가서비스 환경 제공이 가능하다.

IP-Surveillance는 감시용 네트워크 카메라, 촬영한 영상을 볼 수 있는 단말기 ( PC 또는 영상 IP 단말기, 휴대폰 등 ), 영상을 저장하고 관리하는 서버로 구성된다. 여기에서 네트워크 카메라를 IP단말기로서 IP-PBX에 등록한다면 일반 전화를 하는 것처럼 IP 단말기에서 네트워크 카메라로 전화를 걸어서 영상과 음성 정보를 이용 감시를 할 수 있으며 Pan, Tilt, Zoom 과 같은 직접 제어도 가능하다. 네트워크 카메라에서 이상 발견 시에 자신이 등록되어 있는 IP-PBX 의 SMS 서버를 이용해서 관리자에게 SMS 를 보내는 등 필요한 조치를 즉각 취할 수 있다.

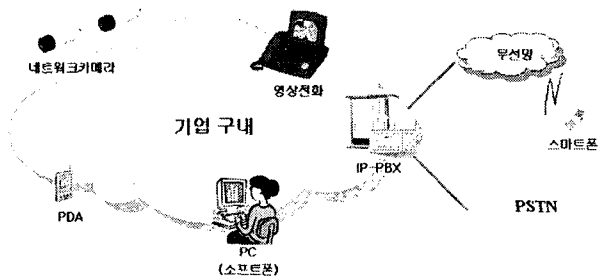


그림 6 IP-Surveillance 솔루션 구성도