

선형계획법을 이용한 제약급전계획의 수립

이종배, 정정원, 김광원*
경성대학교, 울산대학교*

Constrained Dispatch Schedule Using Linear Programming

Jong-Bae Lee, Jung-Won Jung, Gwang-Won Kim*
Kyungshung University, Ulsan University*

Abstract - 제약급전계획은 중앙급전발전기 및 중앙급전부하의 급전값을 산정하기 위해 각 급전주기마다 해당급전주기에 대하여 전력거래소가 예측한 비중앙급전발전기 및 비중앙급전부하에 대한 자료를 기초로 제약요소를 고려하여 작성하는 급전계획이다. 이 급전계획은 실제발전기와 부하의 출력 및 전력소비를 결정하므로 전력수급 조건, 발전기계약, 전력망계약, 보조서비스계약 등을 고려하여 전력의 시장거래가치를 최대화하도록 해야 한다. 본 논문에서는 제약급전을 결정함에 있어 선형계획법의 적용방법을 제시하고, 해의 수립 개선을 위해 결정변수 및 제약조건의 수를 줄일 수 있는 방법을 제시한다.

1. 서 론

전세계의 전력시장은 경쟁을 도입하고 있으며 전력 풀 및 쌍방계약의 형태로 발전해가고 있다. [1-3] ISO는 에너지 거래를 위한 전력시장의 역할을 결정하고 계통운영에 필요한 보조서비스를 결정짓는다. 우리나라의 경우 전력거래소는 에너지 거래 및 정산을 위해 제약선행급전계획, 제약급전계획, 비계약 선행급전계획, 비계약 급전계획, 가상급전계획 등을 결정 짓는다.[4] 선행급전은 시장참여자에게 예상되는 시장가격 및 급전량에 대한 정보를 제공하고, 실시간 급전계획으로서 비계약급전계획은 해당 급전주기의 시장가격을, 제약급전계획은 시장참여자들에게 실제 급전값을 지시하기 위해 사용된다. 가상급전계획은 제약발전 또는 비발전에 참여한 시장참여자에 대한 기회비용 보상을 위해 사용된다.

제약급전계획은 5분의 급전주기마다 각 중앙급전발전기의 AGC결정량 및 중앙급전부하의 크기 즉, 급전량을 결정짓는 과정이다. 급전량 결정에 있어 목적은 시장거래가치의 극대화이다. 제약급전계획은 발전기의 출력상하한 및 증감발출과 선로제약을 고려하여서 급전량을 결정하는데, 5분후의 AGC목표치를 정해야 하기 때문에 해의 수립속도가 매우 중요하다. 따라서, 비선형최적화기법의 적용은 무리가 있고 선형계획법을 적용하는 것이 현실적이다.[5]

선형계획법을 적용할 때도 실제계에 있어서 결정변수의 수와 제약조건의 수가 문제로 작용한다. 이때, 결정변수가 상한 하한을 가지든지 혹은 어느 값 이상(이하)로 된 다든지 하는 제약을 선형계획법의 수립속도에 영향을 미치지 않는다. 즉, 결정변수의 선형결합에 가해진 제약조건이 선형계획법의 수립속도에 영향을 미치는 결정적 요인이다.[6] 본 논문에서는 중앙급전발전기 자체의 제약인 발전상하한 및 증감발출과 네트워크 제약을 고려한 선형계획모델로서 제약급전계획을 수립하고, 결정변수의 수와 제약조건의 수를 줄일 수 있는 방안을 제시하여 실제계에서도 적용할 수 있도록 하였다.

2. 제약급전계획에의 선형계획법 적용

2.1 제약급전의 목적합수

제약급전계획은 각 주기마다 급전알고리즘을 이용하여 작성되고, 가능한 대상 급전주기의 시작시점에서 작성되어야 한다. 비중앙급전발전기 및 비중앙급전부하에 의한 수요는 전력거래소가 예측한 값을 기초로 하고, 중앙급전발전기 및 중앙급전부하의 초기전력값은 작성시점에서의 운영계량값을 기초로 설정된다.

IMO의 자료에 따르면, 중앙급전부하의 비율이 2%정도에 미치지 않는다.[7] 나머지의 비중앙급전부하는 가격탄력성이 0인 부하로 생각할 수 있다. 본 논문에서는 급전알고리즘은 시장참여자 거래이익의 극대화로 두었고, 이는 수요-공급곡선에서의 교차점에 해당한다. 비중앙급전부하의 입찰가격은 가격탄력성이 0인 것으로 보아서 시장가격의 상한인 $GMCP_{max}$ 로 두고 비중앙발전기의 발전량은 비중앙급전부하에서 차감한다.

제약급전문제는 다음으로 정식화된다.

$$max \left(GMCP_{max}(L_{nd} - G_{nd} + Loss) + \sum_{i \in IL} \sum_{j \in P(i)} \alpha_{ij} L_{ij} - \sum_{i \in IL} \sum_{j \in P(i)} \beta_{ij} P_{ij} \right) \quad (1)$$

여기서,

L_{nd}, G_{nd} : 비중앙급전부하 및 발전(non-dispatchable load/generation)

$Loss$: 손실

IL : 급전부하의 인덱스 집합

IG : 급전발전기의 인덱스 집합

$P(i)$: i 번째 부하(발전기)의 가격밴드 인덱스 집합, 통상 $j=1, \dots, 10$

$(\alpha_{ij}, \overline{L}_{ij})$: i 번째 부하 입찰의 j 번째 가격밴드 (price, quantity)

$(\beta_{ij}, \overline{P}_{ij})$: i 번째 발전기 입찰의 j 번째 가격밴드 (price, quantity)

L_{ij} : i 번째 부하 입찰의 j 번째 가격밴드 중 급전량(결정변수)

P_{ij} : i 번째 발전기 입찰의 j 번째 가격밴드 중 급전량(결정변수)

2.2 제약조건

우선 전력 공급 및 소비의 수급조건을 충족시켜야 한다.

$$\sum_{i \in IG} \sum_{j \in P(i)} P_{ij} + G_{nd} - \sum_{i \in IL} \sum_{j \in P(i)} \alpha_{ij} L_{ij} - L_{nd} - Loss = 0 \quad (2)$$

각 중앙급전발전기의 증감발출의 조건은 다음으로 주어진다. 즉, 해당 급전주기에서의 i 발전기의 최대 발전량은

물리적 최대발전량에서 계약에 의해 제공하여야 하는 예비력 보조서비스량을 뺀 값을 넘을 수 없다. 발전 최소량도 적어도 예비력 보조서비스량은 충족해야만 한다.

$$\max(P_i^0 - D_{rate,i}, \underline{P}_i) \leq \sum_{j \in P(i)} P_{i,j} \leq P_i^0 + U_{rate,i}, \overline{P}_i - P_{iAS} \quad (3)$$

여기서,

P_i^0 : i 발전기의 직전 급전주기에서의 발전량

$D_{rate,i}$: i 발전기의 감발율

$U_{rate,i}$: i 발전기의 증발율

$\underline{P}_i, \overline{P}_i$: i 발전기의 최소, 최대 발전량

P_{iAS} : i 발전기의 보조서비스 결정량(given)

각 가격밴드에서의 발전량 $P_{i,j}$ 는 가격밴드의 물량이상이 될 수 없다.

$$0 \leq P_{i,j} \leq \overline{P}_{i,j} \quad (4)$$

계약급전에서는 선로제약을 고려해야 한다. 어느 선로 j 의 조류 PTL_j 는 그 선로의 상한을 넘지 못한다. 선로의 상한은 안전도 계산의 결과로서 주어지는 것으로 본다.

$$-\overline{PTL}_j \leq PTL_j \leq \overline{PTL}_j \quad (5)$$

여기서, \overline{PTL}_j 는 선로 j 의 상한임

j 선로의 조류 PTL_j 를 결정변수 P_{ij} 및 L_{ij} 로 표시하기 위해서 직류조류계산에서의 감도행렬을 이용한다.

$$PTL_j = \frac{1}{x_j} (\theta_{n_1} - \theta_{n_2})$$

단, n_1, n_2 는 선로 j 양단의 모선 인덱스

$$\theta_i = \sum_{j=1}^{NBUS} a_{ij} \left(\sum_{k \in NG(j)} P_k - \sum_{k \in NL(j)} L_k - L_{nd,j} \right) \quad (7)$$

$NG(j), NL(j)$: j 모선에 접속된 발전기 및 부하 인덱스 집합

$$[a_{ij}] = A = B^{-1}, \quad \vec{P} = B\vec{\theta} \quad (8)$$

2.3 결정변수의 축소

발전기의 증감발율에 의한 계약을 이용하면, 결정변수의 수를 획기적으로 줄일 수 있다. 위의 제약에서 해당 급전주기의 i 발전기의 급전상한은 및 급전하한을 각각 $P_{i,max}^1, P_{i,min}^1$ 으로 둔다.

$$P_{i,max}^1 = \min(P_i^0 + U_{rate,i}, \overline{P}_i - P_{iAS}) \quad (9)$$

$$P_{i,min}^1 = \max(P_i^0 - D_{rate,i}, \underline{P}_i) \quad (10)$$

이 급전 하한 아래의 입찰 가격 밴드의 발전량은 모두 가격밴드의 상한이고, 급전상한 이상의 가격밴드의 발전량은 모두 0이다.

$$P_{ij} = \overline{P}_{ij} \quad \text{if} \quad \sum_{k=1}^j \overline{P}_{ik} \leq P_{i,min}^1 \quad (11)$$

$$P_{ij} = 0 \quad \text{if} \quad \sum_{k=1}^{j-1} \overline{P}_{ik} \geq P_{i,max}^1, \quad j \geq 2 \quad (12)$$

위의 식 (11), (12)의 조건에 만족하는 결정변수는 모두 고정되므로, 실제의 결정변수는 대폭 감소하게 된다.

2.4 제약조건의 축소

앞 절에서의 (11), (12)에 의해 결정변수가 대폭 감소하게 된다고 해도, (3)식의 가격밴드 물량의 합(발전량)에 가해진 계약을 지니게 된다. 하지만, 여기에서도 입찰가격밴드의 입찰가격이 단조 상승하도록 설정되어야 한다는 점을 이용하면, 제약조건을 결정변수의 상하한으로 변경할 수 있다. 가격밴드 j 의 결정변수는 $1, \dots, j-1$ 의 결정변수가 모두 상한의 값을 가질 때만이 0이상의 값을 가질 수 있다. (해의 결과도 마찬가지이다.) 따라서, 앞 절의 (11)식의 급전하한에 의해 가격밴드 상한에 걸린 최후의 급전밴드를 l 이라 하고, 급전상한에 걸린 최초 결정변수가 u 밴드라고 하면 (3)의 제약조건 대신 다음과 같은 결정변수의 상하한을 적용한다.

$$0 \leq P_{i,j} \leq \overline{P}_{i,j} \quad \text{for} \quad j = l+1, \dots, u-2 \quad (13)$$

$$0 \leq P_{i,u-1} \leq P_{i,max}^1 - \sum_{j=1}^{j=u-2} \overline{P}_{i,j} \quad (14)$$

3. 사례연구

사례연구로서 IEEE 30 모선 계통을 기본으로 하여, 중앙급전발전기 및 중앙급전부하의 입찰자료를 다음의 표 1로 두었다.

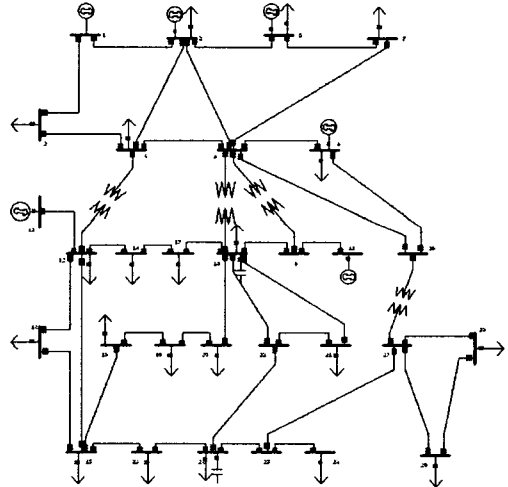


그림 1. IEEE 30모선

비중앙급전발전기는 비중앙급전부하에서 차감하므로, 문제의 적용에 영향을 미치지 않는다. 사례연구에서는 비중앙급전발전기는 없는 것으로 한다. 중앙급전부하는 모선 30에 위치하며 입찰자료는 표 2와 같다.

표 1. 발전기의 입찰자료 (가격(발전량))

Band Gen	1	2	3	4	5	6
1	0(91)	101(10)	111(20)	121(20)	131(20)	141(20)
2	0(12)	102(20)	112(20)	122(20)	132(20)	142(10)
3	0(3)	103(10)	113(10)	123(10)	133(10)	143(10)
4	0(4)	94(10)	104(10)	114(10)	124(10)	134(10)
5	0(5)	115(10)	125(10)	135(10)	145(10)	155(10)
6	0(6)	116(10)	126(10)	136(10)	146(10)	156(10)

표 2. 부하의 입찰자료 (가격(부하량))

Band Load	1	2	3	4	5
1	200(3)	140(3)	130(6)	120(6)	110(3)

현재의 급전주기는 1의 시작점이고 향후 1~5의 급전주기에 대해 급전계획을 수립한다. 시작점의 급전량은 표 3과 같다.

표 3. 초기급전량

Gen	1	2	3	4	5	6
초기급전량	128	58	25	35	18	17

예비력보조서비스는 4번 발전기만 제공하는 것으로 하고, 그 크기는 11MW로 두었다. 또한, 모선 1-2사이의 선로는 100MW의 제약이 있는 것으로 한다.

다음의 그림 2은 급전주기 1~5의 비중앙급전부하 및 손실값이다.

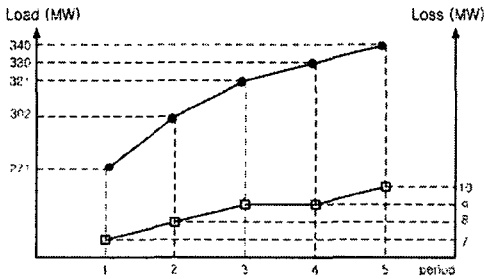


그림 2. 비중앙급전부하 및 손실

각 발전기의 증감발율은 발전기 1~2는 $\pm 12MW/5min$ 로 발전기 3~6은 $\pm 6MW/5min$ 으로 두었다.

다음 표4는 각 급전주기에서의 급전계획 결과로서 발전기의 급전량 및 한계입찰가격을 표시한다. 급전주기 1에서는 발전기 1이 증발을 한계에 도달하여 대신 2번 발전기가 추가로 급전받게 되었다. 급전주기 2에서는 3,4,5발전기가 증발을 한계에 도달함에 따라 6번 발전기가 대신 급전 받았고, 급전주기 3에서는 4번 발전기가 예비력 보조서비스한계에 도달한 경우이다. 급전주기 5에서는 계통제약을 받은 경우이다. 모선 1-2 사이의 선로는 1번 발전기의 출력 영향을 가장 크게 받는데, 2번발전기보다 입찰가격이 낮아서 증발을 한계까지 급전 받을 수 있었으나 선로의 제약에 의해 급전 받지 못한 경우가 된다.

표 4. 각 급전주기에 대한 급전결과 (급전량(가격))

Gen period	1	2	3	4	5	6	load
1	140 (121)	62 (122)	23 (113)	34 (114)	15 (115)	16 (116)	12 (130)
2	141 (121)	72 (122)	29 (123)	40 (124)	21 (125)	19 (126)	12 (130)
3	141 (121)	72 (122)	33 (123)	43 (124)	25 (125)	25 (126)	9 (130)
4	146 (131)	72 (122)	33 (123)	43 (124)	25 (125)	26 (126)	6 (140)
5	154.08 (131)	74.92 (132)	33 (123)	43 (124)	25 (125)	26 (126)	6 (140)

3. 결 론

본 논문에서는 급전계획문제를 선형계획문제로 정식화 하였다. 제약 조건으로는 중앙급전발전기 자체의 제약인 발전상하한 및 증감발율과 선로 제약을 고려하였고, 예비력 보조서비스량은 미리 결정되어 있는 것으로 했다.

선형계획모형은 가장 현실성이 있는 방법이며, 실시간 적용 시에는 해 도출시간이 매우 중요하므로 선형계획법의 적용에 있어 결정변수의 수와 제약조건의 수를 줄일 수 있는 방안을 제시하였다.

감사의 글

본 연구는 산업자원부의 지원에 의하여 기초전력공학공동연구소 주관으로 수행된 과제(02-전01)임

[참 고 문 헌]

- [1] M.E. Northup and J.A. Rasmussen.(1997,Oct) Electricity reform abroad and U.S. investment. U.S. Department of Energy-Energy Information Agency.<http://www.eia.doe.gov/emeu/pgem/electric>
- [2] The Pennsylvania-New Jersey Maryland (PJM) interconnection web site. <http://www.pjm.com>
- [3] The New England independent system operator web site <http://www.iso-ne.com>
- [4] 한국전력거래소, 전력시장의 운영, <http://www.kpx.or.kr>.
- [5] Kwok W. Cheung, Payman Shamsollahi, David Sun, James Milligan, and Mike Potishnak, "Energy and Ancillary Service Dispatch for the Interim ISO New England Electricity Market", IEEE Trans. Power Sys., VOL. 15, NO. 3, pp,968-974, Aug. 2000
- [6] Mokhtar S. Bazaraa, John J. Jarvis, Hanif D. Sherali, "Linear Programming and Network Flows"
- [7] IEMO, "Market Surveillance Panel Monitoring Report on the IMO-Administered Electricity Markets", October 7, 2002