

154 kV SC Bank 콘덴서 절연과과 대책연구

주형준, 곽주식, 우정욱, 강연욱, 심승보  
한전 전력연구원

Analysis of a breakdown in 154 kV STATCON Bank condenser cell

H.J.Ju, J.S.Khak, J.W.Woo, Y.W.Kang, E.BShim  
KEPRI

Abstract - 154 kV 변전소에 설치 운전 중인 SC Bank 콘덴서 셀의 절연과과 고장이 빈번하게 발생되어 전력계통의 운용 및 변전소 운전이 지장을 주는 사례가 많이 발생하였다.

따라서 이의 고장원인 진단을 통하여 대책수립을 하고자 EMTP(Electro-Magnetic Transient Program)를 이용하여 50MVar의 SC Bank의 정상상태시 과전압, 과전류에 의한 소손현상을 검토하고, 계통조건에 따른 공진점 변화와 고조파에 따른 이상전압 및 콘덴서 셀 전압의 상승 현상을 검토 분석하고, 현장 실측을 통하여 고조파 성분에 따른 과전압 및 과전류를 분석하여 대책을 제시한 사례연구의 결과이다.

1. 서 론

한전에서는 저전압 개선 및 공급능력의 확보, 역률개선 등의 대책의 일환으로 송배전계통의 부하와 병렬로 접속하여 23 kV~154 kV급 정전SC Bank를 운전하여 왔으며 최근에는 154 kV급에서 SC Bank를 더욱 확대하여 운전하고 있다.

하지만 최근 154 kV SC Bank에서 정상상태 운전시 콘덴서 셀의 절연과과 고장이 발생되어 SC Bank의 운용상 문제가 우려되어짐에 따라, SC Bank의 고장 및 대책을 EMTP를 이용하여 고조파 유입과 SC Bank의 운전조건에 따른 과전압과 과전류 분석을 하였다.

정상상태운전시 콘덴서 셀이 파괴되는 현상은 전압에 포함되는 고조파 성분에 의한 과전압으로 추정되는 바, 이러한 고조파 성분에 영향을 가장 크게 미치는 공진과 진상조건에 따른 공진점의 추이를 검토하였다.

또한, 전력계통의 여전이 변화하여 진상 운전조건인 경우에도, 계통의 역률을 보상하기 위하여 SC Bank를 운전하는 경우가 있어, 진상운전조건일 경우 SC Bank의 콘덴서 셀에 미치는 영향을 검토하였다.

2. 본 론

현재의 154 kV 변전소에 설치 운전중인 154 kV SC Bank는 그림 1과 같은 형태로 구성되어있다.

각 상당 콘덴서의 연결은 5련 6렬로 조합하여 상당 30개의 콘덴서 셀로 구성되며 전체 5 μF의 콘덴서값을 갖는다. 연결형태는 각 상별로 Breaker, 리액터, 콘덴서의 직렬로 연결하고 중성점에 방전저항통하여 접지되어있다. 리액터는 상당 35 mH의 값을 갖으며 SC Bank의 투입 차단시 돌입전류를 제한하는 역할을 한다.

중성점에는 제동저항을 50 Ω을 배치하여 돌입전류에 대한 보호를 보장하였다. 보호방식은 접지저항측에 각상의 불평형을 검출할 수 있는 계전기를 운용시킨다.

정격시의 정격용량 및 각각의 소자값은 표 1에 정리하였다.

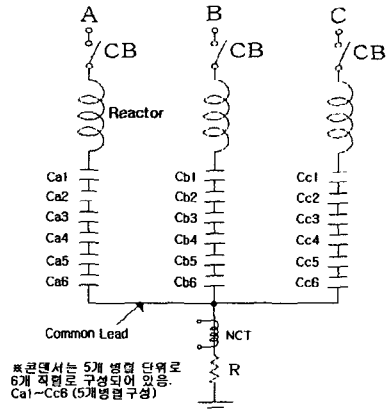


그림 1. SC Bank 회로도

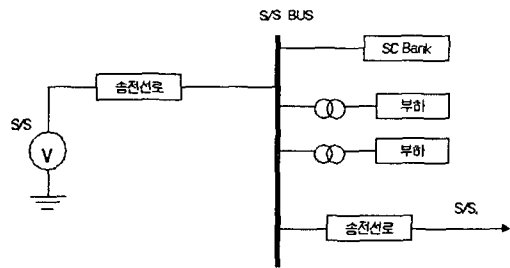


그림 2. 모의 대상 계통

표 1. 각상당 정상상태 분석값

	소자값 (성적서)	정격용량 (성적서)	정격전압 (성적서)	작용용량	작용전압
코 일	35mH	570.8 kVAR	2.744 kV	388.592 kVAR	2.264 kV
콘덴서	4.99uF	17.1 MVAR	95.314 kV	15.646 MVAR	91.157 kV
저 항	50 Ω				
1상당 SC Bank 용량				15257.894 kVAR	
3상 SC Bank 총용량				45.77368 MVAR	

실제의 계통조건에서의 현상을 모의하기 위하여 모의 대상계통을 그림 2와 같이 구성하였다. 각 선로와 부하 조건은 실제의 값으로 모델링한 PSS/E 데이터를 참조하였으며 변전소의 운전조건이 진상운전 조건일 경우와 경부하 중부하시의 공진주파수 변화 특성 및 5고조파 함유에 따른 SC Bank 전압, 전류를 분석하였다.

## 2.1 진상조건에 따른 SC Bank의 영향분석

### 2.1.1 진상운전 조건에 따른 공진주파수 특성분석

진상운전 조건시 그림 3과 같은 계통의 변전소측 모선에 0, 27, 54, 80, 107, 134 MVAR의 무효전력이 존재하는 진상조건인 경우, 계통의 공진주파수 변화특성을 검토하였다.

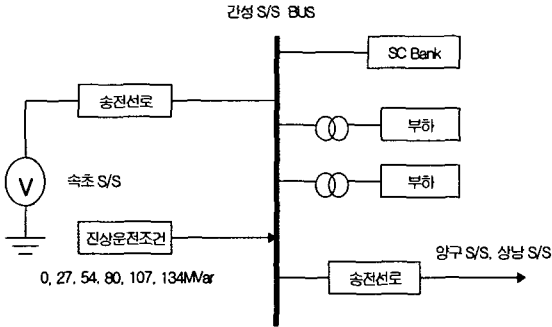


그림 3. 진상운전조건에 따른 공진주파수 분석을 위한 계통도

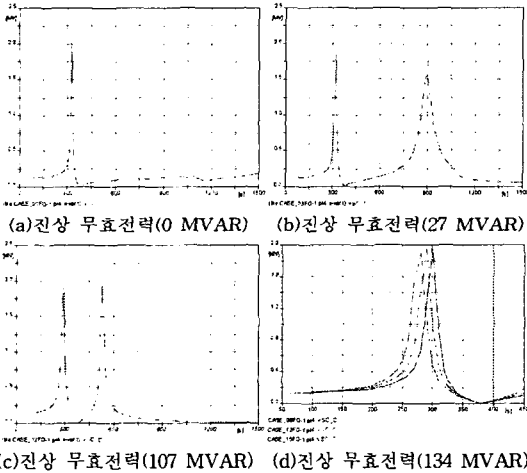


그림 4. 진상 무효전력 변화에 따른 공진주파수의 변화 특성

그림 4는 계통이 0, 27, 54, 80, 107, 134 MVAR의 진상 무효전력으로 운전되는 조건을 검토한 결과이다. 계통에는 약 320 Hz의 공진주파수 대역이 존재하며, 진상 무효전력이 증가함에 따라 공진주파수는 약 320 Hz에서 280 Hz로 감소하는 특성을 나타내는데, 진상 무효전력이 80 MVAR일 때 5고조파 존재시 공진이 발생하는 300 Hz의 공진주파수로 운전된다.

### 2.2 진상운전 조건 및 5고조파 함유율의 변화에 따른 SC 전압, 전류

위에서 살펴본 것과 같이 계통이 진상으로 운전될 경우, 진상운전조건에 따라 계통주파수는 약 320 Hz에서 280 Hz로 변화하게 되는데, 특정한 진상운전조건인 80MVAR의 경우에서는 5고조파 공진영역에서 운전된다. 따라서 본 논문에서는 진상운전조건에 따른 공진주파수의 변화 및 계통의 5고조파 함유율의 변화에 따른 SC 전압 및 전류의 특성을 분석하였다. 5고조파의 함유율이

각각 0.5, 1, 1.5, 2 %가 존재하는 경우, 계통의 진상운전 조건에 따른 모선전압 및 SC 전압 및 전류의 특성을 분석하였다. 그림 5은 진상운전조건 및 고조파 함유율의 변화에 따른 SC 전압, 전류를 분석하기 위한 기본 계통도이다.

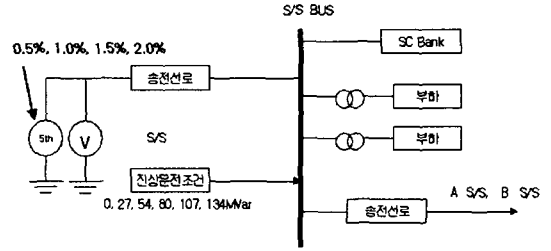


그림 5. 진상운전 및 고조파 함유율에 따른 SC 전압, 전류 분석을 위한 기본 계통도

계통이 진상조건으로 운전되고, 5고조파가 계통에 존재하여 SC Bank 콘덴서 셀에 과전압이 인가되어 견딜 수 있는 최고 허용 전압은 표 2의 규격을 기준으로 검토하였다.

표2. 최고 허용 전압과 허용 시간

전압배수	허용 인가 시간
1.10	24시간 중 12시간 이내
1.15	24시간 중 30분 이내
1.20	1개월 중 5분 이내가 2회 이하
1.30	1개월 중 1분 이내가 2회 이하

\*한국산업규격(KSC 4802, 고압 및 특별 고압 진상 콘덴서, 1997)

### 2.2.1 0.5 %의 5고조파 포함시의 진상운전 조건변화에 따른 SC 전압전류

#### 가. 모선전압

모선전압은 계통의 진상운전량이 그림 6과 같이 증가함에 따라 증가하고, 진상 무효전력이 134 MVAR일 경우 약 3.5 %정도 증가하지만, 5고조파 공진주파수로 운전되는 계통조건인 80M MVAR에서는 0.4 % 증가한다.

#### 나. 콘덴서 셀에 부담되는 전압

공진주파수(300 Hz, 80 MVAR)에서 그림 7과 같이 모선전압은 0.4 % 증가하였으나, 콘덴서 셀에 걸리는 전압은 2.8 % (0 → 80 MVAR 운전조건시) 증가함을 알 수 있으며, 이것은 공진에 의한 영향으로 판단된다. 107 MVAR 및 134 MVAR 진상 운전 조건인 경우, 콘덴서 셀 전압의 증가량이 큰 것은 모선전압 증가에 따른 영향으로 판단된다.

### 2.2.2 1 %의 5고조파 포함시의 진상운전 조건변화에 따른 SC 전압전류

#### 가. 모선전압

계통에 5고조파가 1 % 포함되어있을 경우 모선전압의 크기를 검토한 결과, 그림 6와 같이 진상 무효전력량이 0인 경우에도 모선전압은 약 0.2 % 증가하며, 80 MVAR 운전시에는 1.4 %, 134 MVAR 운전시에는 4.6 % 증가한다.

#### 나. 콘덴서 셀에 부담되는 전압

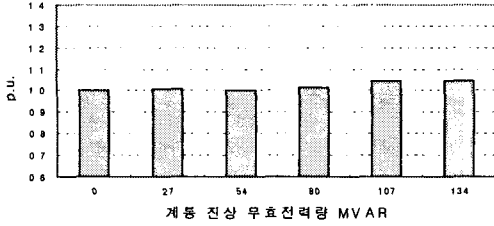


그림 6. 진상조건에 따른 모선전압 변화량(5th 1%)

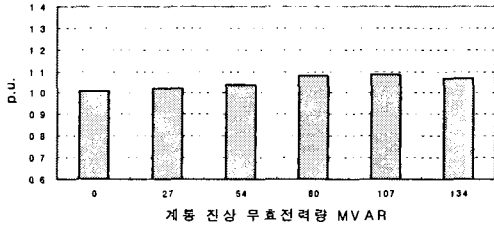


그림 7. 진상조건에 따른 모선전압 변화량(5th 2%)

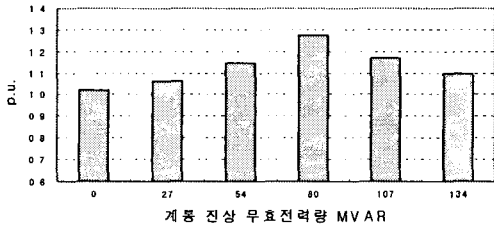


그림 8. 진상조건에 따른 콘덴서셀전압 변화량(5th 2%)

그림 7에서 알 수 있는 것과 같이 계통에 5고조파가 1% 존재시, 80 MVAR(공진주파수 300 Hz)에서 콘덴서 셀 전압은 가장 크게 걸리게 된다. 이것은 5고조파의 공진에 의한 영향으로 80 MVAR 진상운전 조건시 파형의 왜형도 심하게 나타남을 알 수 있다. 또한 5고조파가 0.5% 존재했을 경우와는 다르게 공진의 영향이 크게 나타나 진상 무효전력량이 80 MVAR 이상 존재할 경우 공진점을 피하여 운전하는 조건이 되어 콘덴서 셀에 나타나는 전압은 감소한다.

5고조파가 1% 존재하고, 진상운전에 따라 모선전압은 1.4% 증가하였지만, 콘덴서 셀에 걸리는 전압은 7.6% 증가함을 알 수 있다.

### 2.2.3 2%의 5고조파 포함시의 진상운전 조건변화에 따른 SC 전압전류

#### 가. 모선전압

계통에 5고조파가 2% 포함되었을 경우 그림 8과 같이 모선전압은 80 MVAR 운전조건일때 까지 증가하다가 그 이후 감소하는 특성을 나타낸다. 즉 계통 자체는 공진에 의해 과전압이 크게 발생하지 않음을 알 수 있다.

#### 나. 콘덴서 셀에 부담되는 전압

그림 12에서 알 수 있는 것처럼, 계통에 5고조파가 2% 포함되었을 경우, 콘덴서 셀에 인가되는 전압은 80 MVAR에서 1.27 p.u.로서 상당히 큰 값이 나타난다. 5고조파 공진에 의한 영향으로 모선전압이 8.2% 증가한 조건에서 콘덴서 셀에 걸리는 전압은 27% 증가하였다.

이 전압은 모선전압의 증가를 고려하더라도 콘덴서 셀의 전압은 약 1.2 p.u.까지 증가할 수 있는 가능성을 확

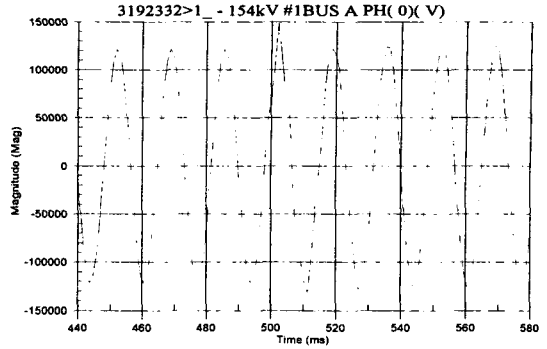


그림 9. SC 차단기 투입시 모선전압 실측 파형

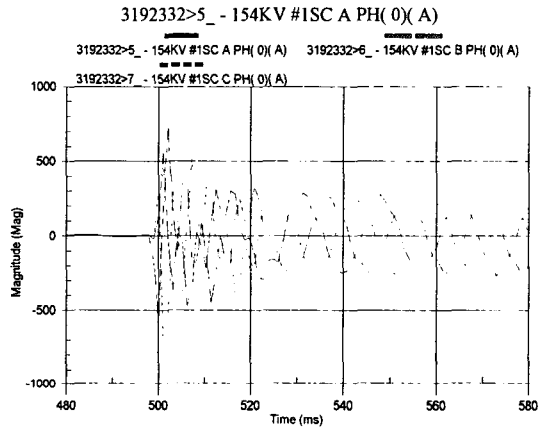


그림 10. SC 차단기 투입시 SC 전류 실측 파형

인하였으며, 이 전압은 한국산업규격 KSC 4802(고압 및 특별 고압 진상 콘덴서, 1997)의 규격과 비교하면, 1개월 중 5분 이내의 운전이 3회 이상인 경우 절연파괴가 발생할 수 있다.

### 2.3 현장실측

그림 11에서와 같이 5고조파(300Hz) 성분이 계통에 1% 이상 존재함을 확인하였으며, 측정된 데이터는 1.2% 미만의 크기로서, SC Bank의 Cell의 고장에 영향을 줄 수 있는 1.5% 이상의 크기는 관측되지 않았지만 계통에 존재할 가능성은 있다고 판단된다.

또한 SC에 흐르는 전류 파형을 통해 SC Bank가 5고조파의 영향을 받고 있음을 알 수 있지만, Cell 전압을 측정하지 못해 Cell 전압의 검토는 EMTP 프로그램에 의존할 수 밖에 없는 상황이다.

#### 가. SC 투입시 모선전압과 전류실측

계통에 SC BANK 투입하면 그림 9과 그림10와 같이 순간적으로 모선전압의 왜곡이 최대 150kV까지 발생하지만, 과전압은 발생되지 않는다. SC BANK 투입 이후 모선전압이 약간 증가함을 알 수 있다.

그림 14의 전류파형에서 5고조파와 7고조파가 투입시 0.8%의 값을 갖고 시간에 따라 감소하는 전류형태를 갖는다.

#### 나. SC 차단기 차단시 모선전압과 전류실측

계통에 SC BANK 차단시 모선전압의 왜곡은 거의 없다. 차단 이후 모선전압이 감소한다.

마. SC 차단기 투입 차단시 고조파 분석

[참고 문헌]

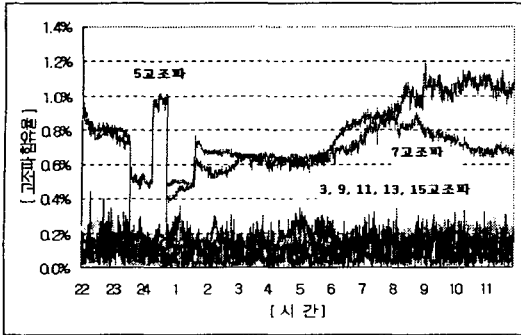


그림11. SC 투입 차단시 실측 데이터 고조파 분석

모선전압에 포함된 고조파는 SC BANK 투입전 1%의 5고조파와 7고조파가 존재하고, 투입이후 0.5%로 감소하였으며, SC BANK 차단 후 5고조파와 7고조파가 증가한다. 5고조파는 최대 1.2%정도 값을 갖고, 7고조파는 최대 1%까지 증가한다.

3. 결 론

전력계통의 여건이 변화하여, 전력관리처 관내 154 kV 변전소의 경우 진상 운전조건인 경우에도, 계통의 역률을 보상하기 위하여 SC Bank를 운전하는 경우가 있어, 진상운전조건일 경우 SC Bank에 콘덴서 셀에 미치는 영향을 검토하였으며, 검토 결과는 다음과 같다.

1. 공진주파수의 이동
  - 계통의 운전조건에 따라 따라 계통 공진주파수는 300 Hz(5고조파)부근으로 이동할 수 있다.
2. SC Bank 콘덴서 셀 전압의 상승
  - 계통의 5고조파 전압의 량에 따라 콘덴서 셀의 절연과 파괴가 발생한다.
    - 1.5 %이상 존재시 셀전압은 1.15 p.u. 초과
      - : 하루 30분 이내 운전가능 초과시 콘덴서 셀의 절연과파괴가 발생한다.
    - 2 % 이상 존재시 셀전압은 약 1.2 p.u. 초과
      - : 1개월 5 분이내로 3회 이상 인가시 콘덴서 셀 절연과파괴 발생한다.
3. 현장실측
  - 현장실측에서 5고조파(300 Hz) 성분이 1.2 % 미만의 크기로서, 전류 파형을 통해 SC Bank가 5고조파의 영향을 받고 있음을 알 수 있지만, 콘덴서 셀 전압을 측정하지 못해 콘덴서 셀 전압의 검토는 EMTP 프로그림에 의존할 수밖에 없는 상황이다.

장기 대책을 위한 권고 사항

- 계통운전조건에 따라 SC Bank의 내전압 증가
- 계통에 존재하는 고조파 종류 및 크기 파악
- SC Bank 설계 재검토(직렬 리액터 용량을 작게 하는 방안 검토 필요)

- [1] "IEEE Guide for the protection of shunt Capacitor Banks", IEEE-SA Standard Board, IEEE Std C37.99-2000
- [2] "Preferred Ratings and Related Required Capabilities" American National Standard ,ANSI C37.06 1997
- [3] "IEEE Standard for Shunt Power Capacitors", IEEE Std 18 1992
- [4] "IEEE Guide for Design and installation of cable system in substation", IEEE Std 525 1992
- [5] "IEEE Guide on Shielding Practice for Low voltage cable", IEEE Std 1143 1994
- [6] "IEEE Standard Rating Structure for AC High Voltage Circuit Breakers Rated on a Symmetrical Current Basis", IEEE Std C37.2-1979
- [7] "IEEE Recommended Practice for Voice Frequency Electrical Noise Tests of Distribution Transformer", IEEE Std 469 1998
- [8] 정태호외, "EMTP를 이용한 154kV 정정콘덴서뱅크의 중성점 제동저항 정격 검토", 한국전력공사, 2001.4