

배전계통의 고조파에 의한 NGR의 문제점에 관한 연구

박희철, 조남훈, 강문호, *왕용필
전력연구원 *동아대학교

A Study on the NGR problem for harmonic in Distribution system

Hee-chul Park Num-hun Cho Moon-ho Kang *Young-peel Wang
KEPRI *Donga-University

Abstract - This paper presents a study on the NGR problem for harmonic in distribution systems. Overheating of NGR (Neutral Ground reactor), by neutral current in distribution system, is important cause of transformer breakdown of substation. Countermeasures about zero-sequence component harmonic in neutral line are required.

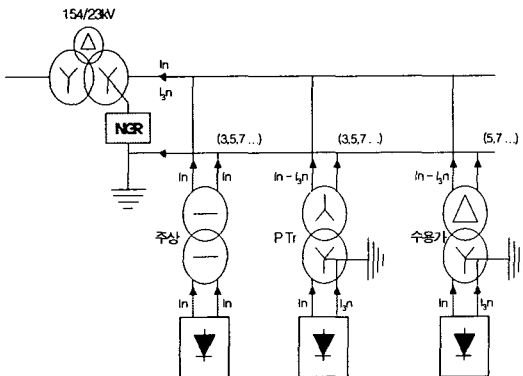
1. 서 론

최근 들어 중성선 전류로 인한 문제가 많이 발생하고 있다. 중성선 전류를 구성하는 두 요소 중 하나인 불평형 전류가 그다지 크지 않은 상태에서 중성선 전류로 인해 문제가 발생한다는 것은 수용가의 비선형 부하에 의해 발생된 영상분 고조파의 계통 유입이 크다는 것을 의미한다. 다시말해서, 단상정류회로를 사용하는 기기들이 늘어감에 따라 영상분 고조파 전류가 불평형 전류와 함께 중성선에 다량으로 흐르게 되어 배전계통에서 OCGR 트립, NGR과열, 중성선 과열등의 문제점을 야기하고 있다. 이에 따라 배전계통에서 중성선 전류로 인해 NGR과열현상이 변전소의 변압기에 문제를 발생시키는 주요한 원인이 된다. 따라서 중성선에 흐르는 영상분 고조파에 대한 대책이 매우 필요하다.

2. 본 론

2.1 MTR NGR의 과열 및 소손

전력계통의 고장은 지락이 전체 고장의 70~80%를 차지하며 지락 고장을 초기에 차단하지 못하면 전전상의 이상전압 발생으로 다른 전력설비를 손상시켜 수명을 단축시키는 원인이 된다. MTR의 NGR은 전력계통에서 지락사고가 발생되었을 경우 지락전류를 제한하여 고장 전류가 MTR에 유입되는 것을 줄이기 위해 설치된다.



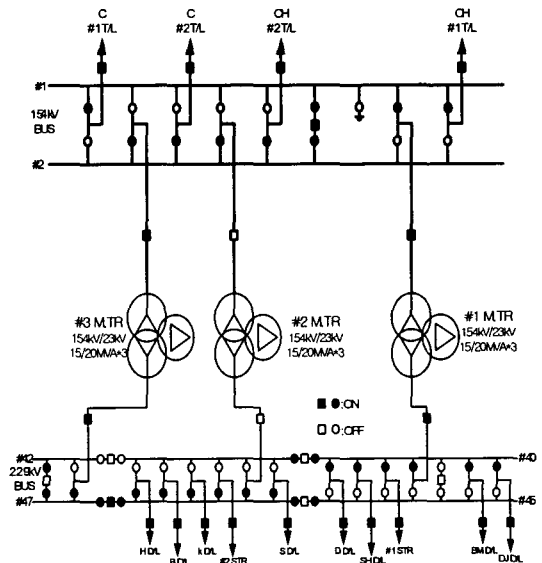
<그림 1> MTR NGR의 중성선 전류 유입

154kV 변압기의 2차측(23kV)에 설치되기 때문에 각 수용가에서 발생된 3배수 고조파는 <그림 1>과 같이 변전소에 있는 배전선로의 중성선으로 모두 유입되어 변전소 주변압기의 NGR에 정격전류 이상의 전류가 흐르게 되므로 NGR의 과열 및 소손된다.

2.2 C변전소 사례 검토

2003년 9월 C전력 154/23kV C변전소의 #1 M.tr 2차측 중성선에 영상분인 3고조파의 과다로 NGR이 과열되는 현상이 발생하였다.

2.2.1 C변전소의 계통

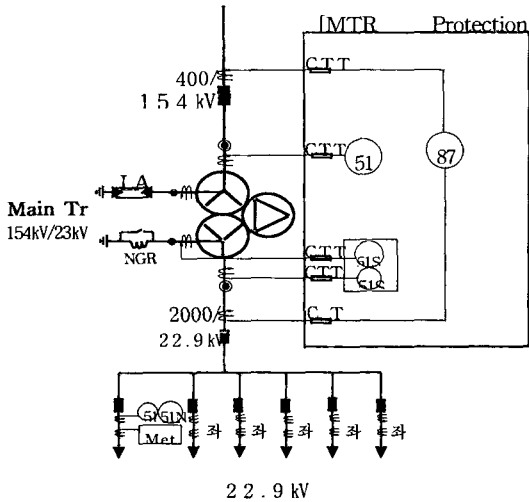


<그림 2> C변전소 계통도

C변전소는 3개의 M.tr을 가지고 있다. #1M.tr에는 4개의 D/L, #2M.tr과 #3M.tr은 변갈아 사용하면서 4개의 D/L에 전력을 공급한다. 그 중에서 NGR이 가열되는 M.tr은 #1 M.tr이다.

#1 M.tr의 규격은 154/23kV이고, 15/20MVA*3이며, 변압기의 제작년도는 1999.7이고, 설치일은 1999.10이었다. 결선방식은 Y-Y-Δ 방식이었으며, 제작회사는 현대중공업이다. 변압기의 %임피던스는 1-2는 14.51, 1-3은 7.87, 2-3은 2.08이었다.

2.2.2 154kV 주변압기 회로도



<그림 3> 주변압기 회로도

주변압기 회로도에 각 상의 전류를 측정하고 중성선에 흐르는 전류 및 차수별 고조파를 측정하기 위해 BMI(Basic Measuring Instruments) 측정기를 사용하였고, 부하전류 및 고조파전류를 측정하기 위해 M.tr 및 각 D/L의 PTT단자와 CTT단자부분에 측정기를 설치하였다.

C변전소의 M.tr에서 PT비는 13200:110이고, CT 비는 2000:5였다. D/L의 PT비는 M.tr과 동일하였고, CT비는 600:5였다.

2.3 데이터 측정

M.tr 2차측 및 문체의 NGR이 있는 D/L의 부하 불평형을 보기 위해 각 상별 전류측정 및 영상분 고조파가 얼마나 존재하는지를 파악하기 위해 중성선 전류측정하였다. 그리고 어떤 부하가 NGR에 영향을 주는지를 알아보기 위해 하루를 시간별로 나누어 측정하였다. 측정 날짜는 목요일에서 금요일까지 측정하였고, 측정 시간대는 상가나 공장 부하가 많이 걸리는 시간인 오전 9:00~10:00, 오후 2:00~3:00, 가정부하가 많이 걸리는 시간인 저녁 8:00~9:00 그리고 부하가 많이 걸리지 않는 시간인 새벽 1:00~2:00 사이에 각각 측정하였다.

2.3.1 #1 M.tr 2차측 전류 측정데이터

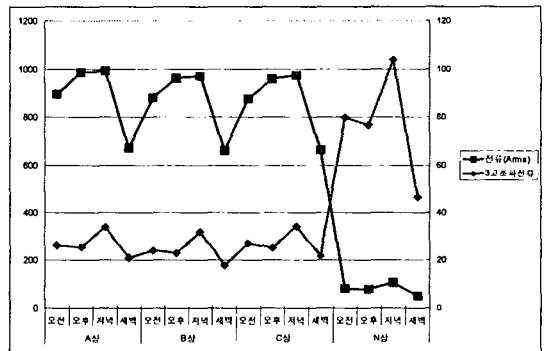
표 1은 M.tr 2차측 각 상별 및 시간 때별 전류 및 3차, 5차, 7차 및 9차에 대한 고조파 전류의 측정 데이터와 중성선에 흐르는 전류 및 영상분 고조파를 나타내었다.

오전의 불평형률은 1.4%, 오후의 불평형률은 1.7%, 저녁의 불평형률은 1.5%, 새벽의 불평형률은 1.6%로 중성선에 흐르는 전류에서 불평형 전류는 그렇게 영향을 못 미치는 것을 볼 수 있다.

M.tr의 중성선에 흐르는 전류에서 영상분 고조파인 3차 고조파 전류가 차지하는 비율은 오전, 오후, 저녁에는 98%를 차지하고 새벽에는 90%를 차지할 정도로 대부분이 3고조파 전류로 구성되어 있음을 볼 수 있다. 따라서 중성선에 흐르는 전류는 불평형 전류가 아닌 영상분 고조파전류라고 할 수 있다. 영상분 고조파는 각 차수별로 위상이 동일하므로 스칼라 합으로 계산한다.

<표 1> #1 M.tr 2차측 전류 및 고조파 전류

구분	시간	전류[A]	기본 파 전류[A]	고 조 파 전류[A]				비 고
				3	5	7	9	
A상	오전	897.1	896.4	26.1	8.5	3.9	3.0	
	오후	985.6	985.0	25.4	8.2	4.0	3.1	
	저녁	994.3	994.2	33.9	14.5	5.8	2.4	
	새벽	672.1	671.6	21.0	9.4	4.6	3.2	
B상	오전	882.3	882.2	24.1	8.4	4.0	3.1	
	오후	963.9	963.7	22.9	7.8	4.2	2.9	
	저녁	971.7	971.5	31.9	14.4	6.1	2.5	
	새벽	660.8	660.7	17.9	9.1	4.6	3.2	
C상	오전	876.0	875.4	27.0	8.8	3.8	2.9	
	오후	958.9	957.4	25.1	8.2	4.0	3.0	
	저녁	973.5	973.2	34.1	13.6	5.5	2.2	
	새벽	663.6	663.0	21.7	9.4	4.5	3.3	
N상	오전	81.3	1.1	79.7	0	0	9.3	
	오후	78.7	1.4	76.7	0	0	9.7	
	저녁	106.0	2.1	103.7	0	0	6.7	
	새벽	51.0	3.5	46.3	0	0	10.7	

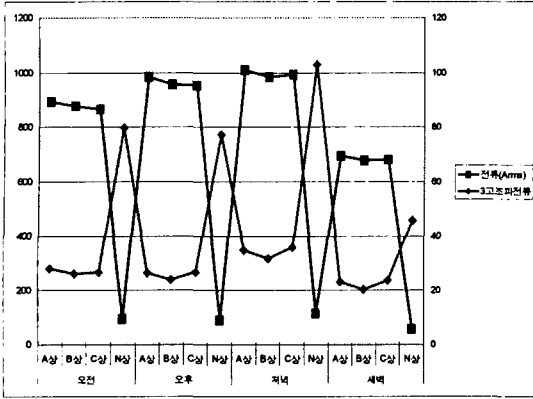


<그림 4> #1 M.tr 2차측 부하전류 및 3고조파 전류

그림 4를 보면 각 상 전류가 오후나 저녁에 그렇게 큰 변화가 없고, 새벽에 부하전류가 많이 감소하고, 오전에 다시 부하전류가 상승함을 보여주고 있다. 그런데 각 상별 3고조파 전류를 비교해 보면 오전이나 오후는 그렇게 차이가 나지 않지만 저녁에는 다른 시간대에 비해 현저히 높게 나타났다. 이는 중성선에 흐르는 3고조파 전류를 많이 발생하는 가정용기기를 저녁에 많이 사용하므로해서 일어나는 현상이다. 따라서, 이 M.tr에는 가정용 수용가가 많이 분포되어 있는 M.tr이라 할 수 있다.

2.3.2 D/L의 전류 측정데이터

그림 5는 각 상별 부하전류 및 3고조파 전류를 나타내었는데, 부하전류는 저녁시간과 오후 때에 많이 나오고, 오전도 그렇게 차이가 나지 않았다. 그러나 새벽엔 부하전류가 작게 나타났다. 중성선에 흐르는 3고조파 전류는 오전, 오후는 비슷하게 나타났지만 저녁때에는 오전, 오후에 비해 약 20A정도가 더 많이 유출됨을 보여주고 있다. 새벽 시간때에는 부하전류가 줄어들어 따라 고조파 발생량도 적어짐을 보여준다. 따라서 NGR에 영향을 많이 주는 시간은 저녁시간 때임을 보여준다.



<그림 5> 상별 부하전류 및 3고조파 전류

3. 결 론

3.1 고조파에 의한 NGR과열 점검 결과

C변전소 154/23kV #1M.tr에 지락고장시 유입되는 지락고장전류의 크기를 제한하여 변압기 고장을 감소시키는 NGR이 과열되는 이유는 D/L에 고조파전류가 함유되어 있었으며, D 및 S D/L에서 집중 분포되고 있는 상태였고, 나머지 D/L 부하에서는 일반 수용가에서 사용되는 전자기기, 사무기기 등 비선형 부하에 의한 고조파전류가 발생한 것으로 추측된다.

23kV D/L에 함유된 고조파전류가 D/L 공급원인 M.tr 2차권선에 흐르게 되고 각 상이 만나는 M.tr 2차 중성선에 영상분 고조파인 3차, 6차, 9차 등의 영상분 고조파가 흐르며, 영상분 고조파전류는 위상이 동일하여 각 상의 합이 스칼라 합이 되어 흐르게 된다. 이 중에서도 3차가 가장 많이 발생하였다.

154/23kV #1 M.tr 2차 중성선에 흐르는 하루의 평균적인 THDI는 79Arms인데, 여기서 3차 고조파전류 77Arms가 함유되어 있고, 9차 고조파가 9.1Arms가 함유되어 있는 것으로 나타났다. 결과적으로 측정데이터를 분석해 본 결과 M.tr 2차 중성선에 연결된 NGR이 운전중 온도가 높은 것은 D 및 S D/L에서 발생되는 3차 고조파전류가 상시 중성선에 영향을 미쳐서 과열되었다고 할 수 있다.

3.2 영상분 고조파에 대한 대책

NGR의 과열현상을 방지하기 위해서는 3고조파가 집중 분포되어 있는 D/L에서 3고조파를 발생시키는 단상 부하를 영상분 고조파가 적은 다른 M.tr로 절체하거나, 영상분 고조파를 순환시키는 Δ -Y결선으로 변대 결선을 변경하여 3고조파를 억제한다. 이 때 Δ -Y결선을 하면 보다 현실적일 수 있겠지만 절연내력이 높기 때문에 변압기 제작 단가 측면에서 비용이 상승이 예상되고, 이렇게 변압기를 교체한 후에 3고조파가 많이 발생하는 PC방이나 노래방이 폐업 및 이동 등에 의해 몇 년 후에 문제가 되지 않을 수도 있기 때문에 충분한 시간을 갖고 검토를 한 후 적용 여부를 판단해야 한다. 그리고 L과 C를 조합한 수동필터와 전력전자 소자를 이용한 능동필터를 배전계통에 설치 적용하여 저감시킬 수 있다. 수동필터와 능동 필터의 선택에 있어서, 수동필터는 해당 차수의 고조파를 상쇄시키는 능동필터와는 달리 직렬공진을 이용해 해당 고조파를 흡수하는 형태로 적용이 되며, 특정 고조파에 대해 임피던스를 작게 하여 고조파를 흡수하는 방식이고, 능동필터는 위상이나 진폭이 임의로 변화하는 고조파를 흡수하는 것이 가능하고 능동 필터에 유입하는 고조파 전류의 최대값을 제한 할 수 있기 때문에 과도한 고조파가 발생해도 장치를 손상할 우려는 없다. 또한 진상 콘덴서 등에 기인한 계통의 공진 현상을

제어하는 것이 가능하다. 이러한 장점에 비해 가격이 비싸고, 운용시 고려할 점이 많은 단점을 가지고 있다. 다음은 수동필터와 능동필터를 비교한 결과이다.

<표 2> 수동필터와 능동필터의 비교

필터 항목	수동 필터	능동 필터	
역제 고조파	저 차	각 차수마다 필터를 설치할 필요가 있고, 차수가 낮은 만큼 대형	임의 차수의 고조파가 억제 가능하고, 복수 고조파의 동시 억제도 가능
	고 차	고차 필터에 의한다.	고차 고조파의 억제에는 고차 수동 필터의 병용이 필요
주파수 변동 등의 영향	동조에서 벗어나면 억제능력이 저하된다	영향받지 않는다.	
설치후의 계통임피던스 변경등의 환경	필터구성의 변경이 필요로 되는 경우가 있다.	계통 임피던스에는 영향받지 않는다.	
고조파 증대에 의한 영향	과부하로 되고, 과열·소손이 발생할 우려가 있다	과부하에는 되지 않는다.	
과도적인 고조파 억제	관 란	가 능	
용량	크다 (특히 차수가 작은 만큼)	비교적 작다	
소손	작다	L-C필터와 비교해 크다	
비용	적정 수준	비교적 고가	
라디오노이즈	발생하지 않는다	대책 필요	

그리고 변대 2차측에 Zig-Zag Reactor을 설치하거나 중성선에 3차 고조파 수동필터를 설치하여 3고조파를 억제 할 수 있다.

마지막으로 부하의 불평형에 의한 전류를 적게 흐르게 함으로써 문제를 조금 더 완화시킬 수도 있다.

[참 고 문 헌]

- [1] K. Komatsugi et al, "Harmonic Current Compensator Composed of Static Power Converter", PESC 86 RECORD, pp.283-290, 1986
- [2] R. Dwyer, H. V. Nguyen, S. G. Ashmore, "C Filters for Wide-bandwidth Harmonic Attenuation with Low Losses", Conference IEEE Power Engineering Society Meeting, Winter 2000
- [3] (주)피에스디테크 기술자료 PSD-H13 200.6

A부분

송배전설비 (1-5)

▶ 좌 장 ◀

- 심 응 보 (한전 전력연구원)
- 이 형 권 (한국전기연구원)
- 노 대 석 (기술교육대학교)
- 김 광 호 (강원대학교)
- 하 복 남 (한전 전력연구원)

