

디지털화 및 복합화된 전력기기 변성기용 퓨즈 설치의 문제점

옥연호*,이형묵*,홍영재*,이은웅**
 한국 수자원공사*, 충남대학교**

The Study of FUSE Installing of PT in the trend of Digitalization and Convergence of Power Machinery.

Ok, Yeon-Ho. Lee, Hyoung-Mook. Hong, Yeong-Jae. Lee, Eun-Woong.
 Energy Business Dept. Korea Water Resource Corporation,
 Chungnam National University Engineering

Abstract - Fuse is the initial equipment of Protective Relay. The installation standard of Fuse has been used for long time in Power Facilities. However according to the innovative development of Electric & Electronic element(=semiconductor) Technology, Protective Relay and other Power Equipments are being changed into Digitalization and Multi-Functional Convergence. In contrast with it, the installation standard of Fuse is just the same. There is a need to give careful consideration to it. This study will bear a part of producing a safe and efficient Power by examining the current installation of primal & secondary Fuse in multi-functional PT of Power plant, giving a problem careful consideration and suggesting suitable countermeasures.

1. 서 론

오래전부터 사용해 온 보호 계전기의 퓨즈 대신에 전력 전자소자(반도체) 기술의 혁신적인 발달로 인하여 디지털 혹은 여러 가지 기능을 보유한 복합형으로 변하고 있으나 퓨즈 설치 기준은 기존의 방식으로 설치하고 있어 재검토가 필요한 실정이다.

본 연구에서는 각 발전소에서 여러 가지 용도로 설치된 변성기(PT)에 대한 1, 2차측 퓨즈 설치 현황을 조사하고 문제점을 검토하여 대책을 제시하므로 안정적이고 효율적인 전력 생산에 일익을 담당코자 한다.

2. 퓨즈 설치 기준과 문제점

2.1 퓨즈 설치 목적

변성기 1차측의 퓨즈 설치의 변성기로부터 부하까지의 사고가 1차측 즉 계통으로 파급되지 않도록 하기 위함이며,

변성기 2차측 퓨즈는 부하단에서 발생할 수 있는 각종 전기적 사고가 변성기로 파급되지 않도록 한다.

1) 변성기의 용도

발전기에서 사용되는 변성기는 발전기 전압을 제어하기 위한 검출의 목적으로 사용하는 자동전압조정기용 변성기, 각종 전기 사고시 보호계전기 동작을 위한 전압 검출용 변성기, 운영 근무자가 발전기 상태를 알기 위한 감시용 변성기, 계통에 병입하기 위한 검출용 변성기로 구분되나 일반적으로 자동전압조정기 용도만 별도로 사용하고 나머지는 하나의 변성기에서 공동으로 사용하는 것이 관례이다.

2) 퓨즈 설치 기준

변성기 1차측 퓨즈는 고속 차단 보호설비(차단기, 보호 계전기등)의 보유 여부에 따라 퓨즈의 사용을 결정한다.

일반적으로 발전기를 보유하고 있는 장소는 고속 차단

설비를 보유하고 있으므로 설치하지 않는다. 변성기 2차측은 보호계전기 회로, 자동전압조정기, 영상전압회로 등 퓨즈 용단시에 잘못된 검출로 인한 발전설비 운영에 문제가 있는 개소에는 설치하지 않는다. 이러한 기준으로 결선하면 그림 1과 같다.

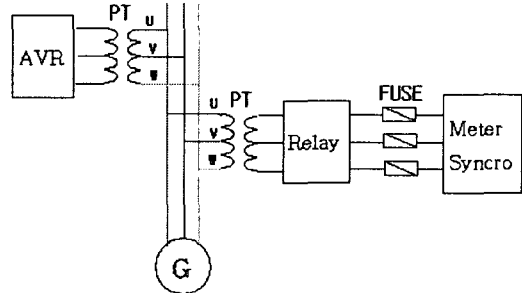


그림 1. 일반적인 퓨즈 설치

3) 퓨즈 정격

전기설비기술기준 42조(과전류차단기용 퓨즈)에 의거

- ① 정격전류의 1.1배의 전류를 견디며,
- ② 정격전류의 1.6배 및 2배의 전류를 통한 경우에 표1에서 정한 시간 안에 용단해야 한다.

표 1. 퓨즈의 정격

정격전류	시간	
	정격전류의 1.6배 전류를 통할때	정격전류의 2배 전류를 통할때
30A 이하	60분	2분

4) 변성기 및 퓨즈 설치 현황

퓨즈의 설치 유무는 대수력에 적용되는 동기 발전기와 소수력에 적용되는 유도발전기의 경우로 구분되는데 이는 전기 설비 구성이 동기발전기와 유도발전기가 서로 다르기 때문으로 판단된다.

① 동기 발전기

공사의 동기 발전기의 제작자는 대부분 일본 제품으로서 그 퓨즈의 설치 유무는 2)에서 언급한 것처럼 되어 있으나 유럽에서 제작한 남강 발전소의 경우는 1차측 퓨즈가 설치된 경우가 있고 2차측도 퓨즈 대신 브레이크로 대응하고 있다. 이를 경제적인 측면에서 볼 때 일본 제품이 비용이 많으나 전력계통의 안정적인 측면에서는 유럽 제품이 좋다고 판단된다. 또한 퓨즈의 설치 기준도 일본에서 도입되었다고 유추 할 수 있다.

표 2. 동기 발전기의 퓨즈 설치 현황

장소	1차 Fuse	PT	2차 Fuse	용도
소양강안동, 합천1.용담1	없음	PT1(V)	없음	AVR
		PT2(V)	없음	보호 계전기 설치 Synchro Meter
대청.충주1, 충주2합천2주압	없음	PT1(V)	없음	AVR
		PT2(V)	없음	보호계전기 설치 Meter Synchro
임하	없음	3 권선	2차	Breaker AVR
			Breaker Synchro	
			3차	Breaker Governor
			Breaker Sheet	
			Breaker Protection	
남강	설치 (R.S.T)	PT1(3상)	없음	AVR
	설치 (R.S.T)	PT2(3상)	Breaker	보호계전기 Synchro Meter

② 유도 발전기

공사의 소수력 계통은 대부분 국산 제품으로써 설치되어 있으나 퓨즈의 설치는 다양한 방법으로 구성되어 있다. 1차측은 고속차단설비나 보호설비가 동기 발전기에 비하여 미비하므로 퓨즈가 설치되었고, 2차측 퓨즈는 다양하게 설치되어 있어 그 기준 마련이 시급한 실정이다.

표 3. 유도발전기 퓨즈 설치 현황

장소	1차 Fuse	PT	2차 Fuse	용도
안동소	설치 (R.T)	PT1(V)	설치	보호 계전기 Meter
	설치 (R.T)	GPT-3	설치	Lamp
용담2	설치 (R.T)	PT1(V)	설치	Meter.MPR
	설치 (R.S.T)	GPT-3	없음	Lamp Vo.64S.67N(역률개선용)
밀양	설치 (R.S.T)	GPT-2	설치	27Meter
	설치 (R.S.T)	GPT-3	없음	Lamp.64.Vo.67
보령1	설치 (R.S.T)	GPT-2	설치	보호계전기.Meter
	설치 (R.S.T)	GPT-3	설치	64.Vo
보령2	설치 (R.S.T)	GPT-2	없음	27
	설치 (R.S.T)	GPT-3	없음	59.Meter
부안	설치 (R.S.T)	GPT-2	없음	64.Vo
	설치 (R.S.T)	GPT-3	없음	59.27
광천	설치 (R.T)	PT1(V)	설치	Meter
	설치 (R.S.T)	GPT(3상)	설치	Meter 보호계전기

2.2 퓨즈 설치의 문제점

앞에서 언급한 퓨즈의 설치 기준을 보면 보호 계전기와 미터계, 자동전압조정기 등 전기설비에 따라 퓨즈 설치 기준이 다르다. 그러나 요즘은 두 가지 이상의 전기 설비가 합쳐진 복합형 전기설비 즉, 보호계전기와 미터계가 합쳐 있는 경우가 많다. 이 같은 경우 퓨즈 설치는 어떻게 할 것인가? 또 기존의 설치 기준에 문제점을 확인해야 한다.

1) 변성기 1차측 퓨즈

변성기 1차측 퓨즈는 동기발전기에는 설치되어 있지 않고 유도발전기에는 설치되어 있다. 그러나 변성기의 손상이 계통에 영향을 미치는 것을 대비해서 1차측 퓨즈는 필요하나 다음의 경우는 설치하면 안 된다.

① 자동전압조정기용 퓨즈의 경우 : 퓨즈 가 용단되면 자동전압조정기에서 무전압으로 검출하여 발전기 전압을 비정상적으로 상승시킨다. 그러므로 퓨즈 는 설치하지 않는다.

② 자동전압조정기와 보호계전기, 미터용이 공동 변성기의 경우 : 퓨즈 가 용단되어 무전압이 되면 보호계전기에서 보호하고, 자동전압조정기 에서도 무전압으로 인식하여 전압을 상승시키나 자동전압조정기의 동작이 빠를 경우 위험하므로 퓨즈를 설치하지 않는다.

2) 변성기 2차측 퓨즈(자동전압조정기)

일반적으로 자동전압조정기용 변성기는 전용 변성기로 되어있다. 이는 자동전압조정기가 주요 설비인 점도 있지만 설비 운영상 별도로 하는 것이 유리하기 때문이다. 변성기 1차측과 같은 이유로 퓨즈 설치를 하면 안되지만 변성기용 퓨즈가 용단되었다는 것이 자동전압조정기 프로그램에 입력되어 보호(차단기 Off 혹은 Manual로 전환)되면 설치하여도 상관없다.

3) 변성기 2차측 퓨즈(아나로그 보호계전기)

퓨즈 설치 기준에 의하면 보호계전기 전단에는 퓨즈를 설치하지 않는다. 이는 퓨즈 용단으로 인한 모든 설비정지를 방지하기 위해서이다. 그러나 전력 설비 기술의 안정화로 퓨즈 자체 불량에 의한 저전압 계전기의 동작 사례는 점차 찾아보기 힘들다. 또한 현대 설비는 미터계와 보호계전기를 공용 변성기로 사용하는 것이 대부분이므로 퓨즈를 설치하여 부하측에 일어나는 사고에 대한 파급 현상을 최대한 줄이는 것이 유리하다고 판단된다. 이 기준을 필히 변경해야할 이유는 사고 사례를 통하여 재설명하고자 한다.

4) 변성기 2차측 퓨즈(동기투입장치)

동기투입 장치는 동기 발전기용에만 사용하는 전기설비로서 보통 보호계전기 설비용 변성기에서 공용으로 사용한다. 일반적으로 퓨즈를 설치하는데 이는 퓨즈가 용단되어 자동전압조정기에서 전압을 상승시켜도 차단기가 Off된 상태(계통과 분리된 상태)이므로 위험하지 않아 퓨즈를 설치하는 것으로 판단된다.

5) 변성기 2차측 퓨즈(미터계 등)

퓨즈의 용단이 전력 설비에 미치는 영향이 거의 없으므로 퓨즈를 설치한다.

2.3 사고 사례

그림 2는 보호 계전기 전단에 퓨즈가 없어 발생한 사고이다. 발전기가 정상적인 출력으로 운영중에 발생한 사고로 변성기 자체의 손손 및 그 파편이 패널 내부에 있는 변류기 볼트단자를 손손시키고 화재가 발생한 모습이다.



그림 2. 변성기 손손으로 인한 파급 사고

1) 현장 조사

변성기가 있는 패널 내부(지하1층)에 변성기 소손을 발생시킬만한 것이 없었고 발전기 운영상태도 정상적이었다.

변성기의 2차 선로(보호계전기 및 계측기 : 지상2층)를 점검중 46(역상) 계전기가 소손된 것을 발견하였다.

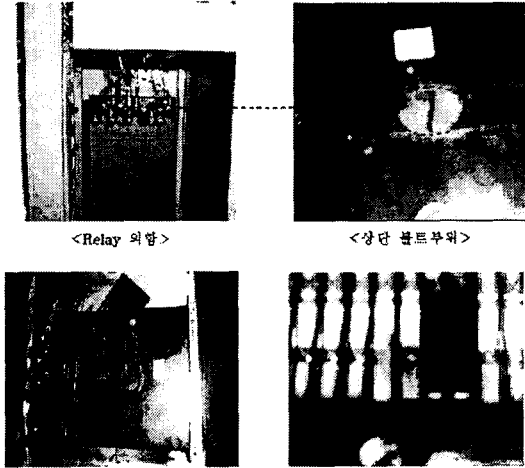


그림 3. "46 계전기"의 전압 단자 소손 모습

2) 사고 원인 분석

46 계전기의 상단에 외함 고정볼트 이완으로 이물질 유입에 의한 전압단자(15,16단자)가 소손된 형태이며 이를 그림 2-4에 나타난 전기적인 회로로 보면 변성기의 소손원인이 46 계전기의 단락에 의한 현상으로 볼 수 있다.

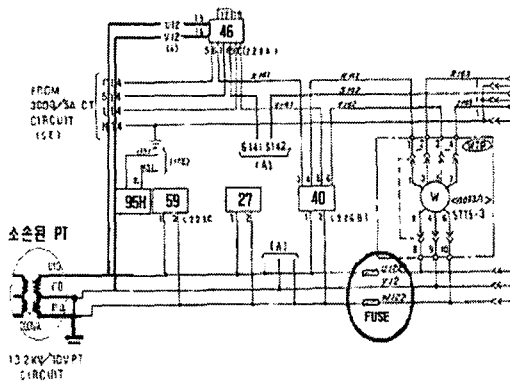


그림 4. 변성기의 단락 회로

보호 계전기 후단에 설치되어 있는 퓨즈는 미터용이다. 이 사고는 46 보호 계전기의 상부 Bolt 이완으로 이를 통하여 이물질 유입으로 46 보호 계전기의 전압 단자를 단락시킴으로 일어난 고장 사례이다. 보호계전기 전단에 퓨즈가 설치되었으면 방지 될 수 있었으며, 퓨즈 설치시 퓨즈 용단으로 27 계전기 동작에 의한 발전기 정지보다는 상기 사고가 위험하므로 퓨즈 설치의 필수적이라 할 수 있다.

3) 변성기의 단락

그림 2-5는 변성기 단락사고시 30초 후의 모습이다. 사고 직후 차단기를 Off 시킴으로 사고는 더 이상 진행하지 않았지만 이 사고 또한 보호 계전기용 변성기

에서 일어났으며 사고 현장이 사람이 있어 조치를 취할 수 있었다.

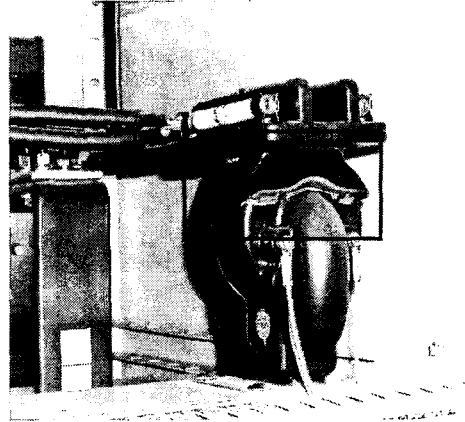


그림 5. 변성기 단락 소손(30초 후)

3. 결 론

변성기용 퓨즈는 특별한 설치 기준이 없으나 일반적으로 1차측 퓨즈는 154kV 계통 이상에서는 설치하지 않고 66kV 계통 이하에서는 설치하며 변성기 2차측 퓨즈는 각 부하별로 보호계전기 및 자동전압조정기 전단에는 설치하지 않고, 각종 계측기류 전단에는 설치하는 것이 일반적이라고 되어 있다.

그러나 전력 기기 기술의 발달로 여러 가지 기능을 구비한 복합형과 디지털화되면서 이러한 기준의 변경에 대하여 고려한 결과

1. 퓨즈의 소손시 부족 전압 계전기를 통한 설비의 정지가 그림3과 같은 사고로 이어지는 것보다 유리하다고 판단 되기 때문에 보호계전기 전단에는 설치해야 함.
2. 자동전압조정기 설비에 퓨즈 용단에 대한 사고 감지 기능이 있으면 설치하고 없으면 설치하지 않으나 향후 시설 대체시에는 자동전압조정기 전단에 설치하는 설비 구성이 필요하다.
3. 계측기와 보호계전기 기능을 하나의 기기에서 공동으로 수행하는 복합형 기기경우는 퓨즈를 설치하여 변성기를 보호한다.
4. 계측기류 등의 사고시 변성기를 보호하기 위하여 설치한다.

[참 고 문 헌]

[1] 한국 수자원공사, "변성기 소손에 따른 보고서", 2003