

태양광 발전시스템 국내 운용현황 조사 분석

안재윤, 신성수, 김재언, 심현*
충북대학교, (주)에스에너지*

Survey and Analysis of Photovoltaic Power System Application in Korea

Jae-Yun An, Seong-Soo Shin, Jae-Eun Kim, Heun Shim*
Chungbuk National University, S-energy*

Abstract - 전력수요 증가에 따른 발전설비의 공급 예비율 부족문제와 자원 부족으로 인해 대부분의 에너지원을 수입에 의존하고 있다. 이에 국내적으로 친 환경적인 대체에너지의 개발과 보급이 활발히 추진되고 있다. 본 논문은 무소음 무공해 발전시스템인 태양광 발전시스템(Photovoltaic:이하PV Power system)의 국내 운용현황을 조사하여 이에 대한 분석을 통해 PV발전시스템의 효율적인 운용을 위한 개선점을 연구하였다.

관리소홀뿐만 아니라 기하급수적으로 증가하는 운영관리 비용에 효과적이고 포괄적인 대책을 마련하지 못하고 있는 실정이다.

표 1 연간 국내 예상 누적태양광 시설용량

구분	2002	2003	2004	2005	2006	2007	2008	2009	2010	2011
용량(MWp)	5.10	7.80	12.04	24.03	45.12	85.99	144.68	241.98	369.10	540.19

1. 서 론

선진 각국에서는 미래에너지원의 다양화 및 지구 환경문제 해결의 일환으로 무공해 에너지원의 확보를 위한 각종 자연에너지 이용기술개발을 추진하고 있다. PV발전은 무한정하며 청정 발전이라는 장점으로 세간의 주목을 받게 되었다. 그러나 일사량등 기상조건의 변화에 따라 출력이 불안정하며 직류 전력이 발생되기 때문에 현재의 교류시스템에 접합시키려면 교류로 변환시켜야 하는 단점이 있다. 또한 야간에는 발전이 되지 않기 때문에 축전지등의 에너지 저장설비가 필수적인 독립형 시스템에 있어서는 저장설비의 용량을 거대화하여 시스템 고가의 원인이 되고 있다. 이러한 고가설비를 투자하여 설치비용중이나, 현재 전국적으로 산재되어 있는 PV발전시스템의 운용상태는 그리 만족할 만하지 못하다.

이 논문의 목적은 국내 태양광발전시스템의 운용현황을 조사하여 이에 대한 분석을 통해 PV시스템의 효율적인 운용을 하는데 있다. 국내 모든 PV발전시스템을 대상으로 하였으나 실태조사 중에 신설 또는 유지 보수로 인해 빠진 사이트는 제외시키도록 하였다.

각 사이트별로 PV의 발전조건, 발전량, 시스템 변환효율 및 계통상태 분석을 하였고 비정상 상태일 경우 고장원인 및 정상 상태 복귀를 위한 대처안도 제시하고자 한다.

2. PV발전 국내 운용현황 조사 분석

PV발전시스템의 국내 보급은 1990년대 초까지 정부투자기관과 출연연구소를 중심으로 유·무인등대, 통신전원 및 측정전원, 낙도전원용으로 설치되었으며, 1993년에 착수한 시범보급 사업과 1996년부터 지역에너지사업의 일환으로 가로등, 국립공원 및 건물용 전원으로 응용분야가 확대되었으며, 2000년 말까지의 누적 설치량은 4,151kWp로써, 1991이후 감소했던 보급량이 1996년부터 증가추세를 나타내고 있다. 표1에서 볼 수 있듯이 연간 예상 국내 누적태양광 시설용량은 국내의 보급목표 달성과 세계 시장의 5%이상 시장 점유율을 확보할 경우 540MWp 정도가 설치 될 것으로 추정된다.

그러나 지속적인 발전에도 불구하고 PV발전시스템의

2.1 지역별 PV발전 시스템 실태 조사

각 지역별로 지역에너지사업과 시범보급사업으로 보급된 PV발전시스템을 직접 방문하여 실태조사를 한 결과 표2와 같이 PV발전시스템이 설치 운용되고 있음을 확인할 수 있었다.

표 2 지역별 PV발전시스템 현황

구분	지역에너지사업		시범보급사업		독립형	계통 연계형	계	
	사이트 수	설비용량	사이트 수	설비용량			사이트 수	설비용량
서울	—	—	4	38	—	4	4	38
인천	2	22.5	—	—	2	—	2	22.5
경기	1	60	5	565	1	5	6	116
강원	3	144.5	3	23	1	5	6	167.5
대전	2	10	1	30	1	2	3	40
충북	1	—	2	13	1	2	3	13
충남	—	—	2	22	1	1	2	22
광주	34	345.5	1	10	1	34	35	355.5
전북	—	—	3	23	—	3	3	23
전남	3	150	2	6	3	2	5	156
대구	—	—	—	—	—	—	—	—
울산	—	—	—	—	—	—	—	—
부산	—	—	—	—	—	—	—	—
경북	1	10	1	3	—	2	2	13
경남	4	95	7	64	3	8	11	159
제주	—	—	2	13	—	2	2	13
계	51	837.5	33	301	14	70	84	1,138.5

(1) PV 모듈

대부분의 태양광 모듈의 상태는 파손되거나 고장난 곳 없이 양호했으나 도심지역은 모듈이 먼지로 덮여 있어 발전효율이 약간 낮아진 것을 볼 수 있었다. 모듈로부터 전력변환 장치까지의 전압 전류를 측정해 본 결과 별다른 이상은 발견할 수 없었다.

(2) 인버터

인버터는 국내제품이 대부분이 이었고 해외로부터 직접 수입하여 사용하는 곳도 일부 있었다. 인버터에서는 많은 문제점을 발견할 수 있었는데 불안정한 전압변동과 잦은 고장으로 인해 사용자들의 많은 불편을 호소하였다. 특히 섬지역의 독립형 PV발전시스템의 경우 인버터의 고장이 발생하면 보통 일주일 이상을 기다려야만 했다.

그 외 대부분의 인버터는 정상적으로 작동되었으며, 평균적으로 87%이상의 높은 효율을 나타내고 있다. 인버터의 통신은 RS232/422이 대부분이었지만 제조사별로 각기 다른 통신방식으로 쓰고 있다.

(3) 모니터링

대부분의 사이트는 모니터링을 하지 않고 있으며, 모니터링 시설이 있어도 사용하지 않고 그대로 방치되거나 불량상태를 보였다. 제대로 된 모니터링을 통해 PV발전 시스템을 관리하는 사이트의 경우 프로그램을 외국에서 그대로 수입한 경우도 있으며, 자체 제작하여 사용하는 사이트도 있었으나, 거의 모든 사이트는 모니터링을 통해 큰 기대효과를 얻고 있지는 않았다.

(4) PV발전설비에 대한 관리

중규모 이상의 PV발전설비에서는 관리자가 상주하여 운용상태를 상시 점검하여 기록한 반면 개인주택이나 소규모 PV발전설비는 관리상태가 매우 미흡하였으며 개중에는 고장으로 인해 사용을 중단 한 경우도 있다. 대다수의 관리자는 PV발전시스템에 대한 전문 지식뿐만 아니라 일반적인 지식조차 습득하지 못하고 있다.

(5) PV발전시스템의 활용

대부분의 저용량 PV발전은 가정용과 가로등이 전부였고 중규모 PV발전시스템을 이용한 활용분야는 매우 다양했다. 삼척시의 동굴탐험관과 체험관의 모든 설비를 PV발전으로부터 충당하였고, 진해시의 경우 대단위 대체에너지단지 공원을 조성하여 공원내에 거대한 범선과 거북선의 외형을 PV발전설비와 조화를 이루어 제작하였다. 이곳은 에너지를 단순히 얻는 것뿐만 아니라, 많은 사람들의 휴식공간과 볼거리 문화를 새롭게 형성하는 청정에너지의 면모를 보여주었다. 이처럼 지역에너지사업의 일환으로 일부 지역에서는 적극적인 관심 속에 중규모 이상의 발전설비를 유용하게 활용하고 있어 국내 대체에너지의 성장 가능성을 보여주었다.

2.3 PV발전시스템 운용상태 분석

현재까지 설치된 PV발전시스템의 종합적인 실태조사를 통해 PV발전설비의 운전현황을 파악하고 비정상적 운전설비에 대한 보완 해결방안을 제시하고자 한다.

실태조사를 통해 PV발전시스템에서 쉽게 접할 수 있었던 문제는 운영관리가 체계적으로 이루어지지 않아 시스템의 노후화 및 고장으로 용도폐기 되어졌거나, 시스템 성능저하로 사실상 운전이 이루어지지 않고 있다는 점이다. 또한 관리자 혹은 운영자는 PV발전시스템에 대한 기본지식이 부족하거나 기기조작 미숙으로 인해 PV 시스템이 원활하게 운용되지 못하는 경우도 있었다. 이러한 문제를 해결하기 위해서는 PV발전시스템을 체계적으로 정보화하여 시설관리의 효율성을 도모할 필요가 있다.

(1) PV의 발전조건 및 발전량 분석

PV발전시스템의 항시 운전을 위해서는 다음과 같은 조건을 점검할 필요가 있다. 즉, 태양전지의 과전압 및 저전압, 태양전지의 과전류, Solar UV상태, 인버터의 과전류 및 인버터의 출력전압, 계통연계 시 한전으로부터 공급되는 R,S,T상 전압과 주파수, 역상, 부족전압등을 측정할 필요가 있다. 위 조건에 만족하는 PV발전시스템의 시간에 따른 전압값을 그림1에서 나타내고 있다. 본 데이터는 2004년2월에 측정된 값으로, PV발전은 오전10시

에 시작하여 11시와 16시까지 가장 높은 전압값을 가지며, 해지기 시작하는 17시에 PV발전을 종료하였다.

그림3에서는 PV발전시스템의 발전량을 보여주고 있다. 발전을 시작한 오전 10시부터 17시 종료시까지 중 13시에 가장 많은 전력을 생산한 것을 볼 수 있다.

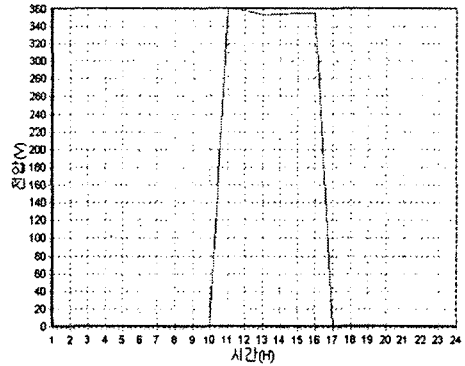


그림 1 시간에 대한 전압값(태양전지)

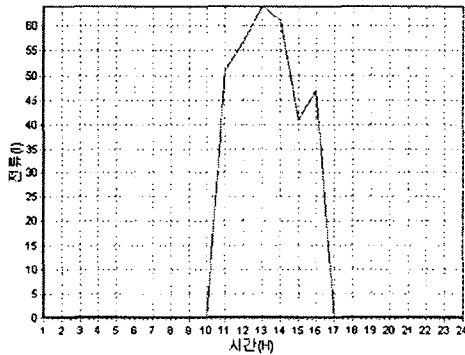


그림 2 시간에 대한 전류값(태양전지)

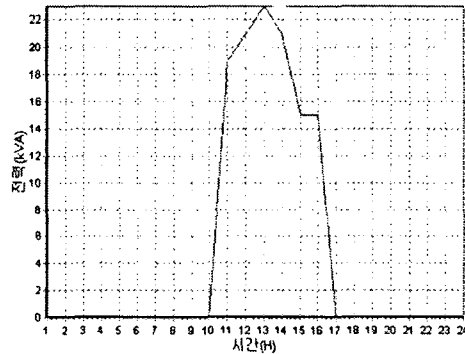


그림 3 시간에 대한 전력량(태양전지)

(2) 전력 변환 장치 분석

국내의 PV발전시스템에 대한 운영관리 체계는 PCS와 PC간의 RS-322/485 직렬통신에 의한 단일접속 방식이 대부분이었다. 이러한 방식은 PCS의 통신 프로토콜을 부여하고 PC에 데이터를 전송하여 소프트웨어를 통해 전기 신호를 실측 데이터 값으로 환산하여 모니터로 보

여준다. 가장 간단하고 다양한 통신을 지원할 수 있고, 프로토콜만 일치하면 다양한 소프트웨어로 구현 가능하지만 인버터의 부하에 많이 걸린다는 점과 다중접속방식의 DataSocket 형태를 구성하지 못한다.

기존 전력계통에 있어서 PV발전시스템과 같은 분산형 전원이 확대 보급됨에 따라 전압불균형과 역전류로 인한 배전시스템의 오동작을 일으키는 원인으로 작용한다. 이 때문에 비정상 상태로 지속되게 되는데, 정상상태로 전환하기 위해서는 체계적인 기술관리방안의 도출과 더불어 PV발전시스템의 운용실태에 대한 지속적인 운영감시 체계가 매우 필요하다.

또한 PV발전시스템의 용량은 String 단위 혹은 Unit 단위로 증감하기 때문에 String 용량과 Unit용량에 적당한 인버터를 규격화한다면 시스템 용량의 증감에 유연하게 대응할 수 있으며 양산화에 의한 원가절감도 기대할 수 있다. 용량의 규격화, 소형 경량화 인버터, 고신뢰성 제어기술, 구성요소간의 종합시스템 최적구성법 개발은 경제적으로도 충분한 가치가 있다고 본다.

(3) 계통상태 분석을 위한 모니터링

중앙제어 감시시스템으로는 조선대학교의 실증연구단지에 대한 운영감시용 모니터링 시스템을 설치하여 직접 감시하고 있는데, 주택보급용 3KW시스템에 데이터 로거를 설치하고 이 데이터 로거로부터 RTU(Remote Terminal Unit)을 통해 전송되어지는 각종 Data를 중앙 감시 모니터링 시스템의 소프트웨어에서 분류, 분석하여 시스템의 상태를 모니터와 현황판, 웹을 통해 실시간으로 감시하여 시스템의 동작을 원격으로 제어하는 시스템을 구성하였다. 이처럼 운전데이터를 통합 관리함으로써 개별 사이트별, 지역별, 광역지자체별 및 전국규모의 데이터를 분석/보고 함으로써 연간 발전량, 시스템 효율, 기후 조건, 전기적 특성 등을 효율적으로 모니터 할 수 있다. 또한 전국규모의 감시체제가 구축될 경우 운용관리비용을 50%까지 감소시킬 수 있으며, 시스템 고장을 1일 감소시킬 때마다 2,160MWp 전력Save 효과를 얻을 수 있을 것으로 판단되어진다.

선진국의 예를 들면 그림1처럼 대체에너지 설비를 집단화, 시스템 관리를 중앙 집중화 및 인터넷 기반의 원격 감시시스템을 구축하여 운용하고 있으며, 설비 및 시공단계에서 유지보수까지 다양한 설비운용관리 시스템을 개발하여 시행함으로써 신뢰감과 국가적인 에너지 관리 사업에 적극적으로 유입되어지고 있다.

3. 결 론

대체에너지 안정공급의 확보와 환경부하가 적은 신에너지의 도입을 촉진하기 위해 정부의 적극적 자세도 중요하지만 무엇보다 운용자의 관리가 더욱 중요함을 알 수 있었다. 대체에너지는 일반적으로 친속도가 낮고 도입과제가 다양하기 때문에 대체 에너지에 대하여 이해하기 쉽도록 가능한 범위에서 구체적으로 정보화 하는 것도 필요하다고 본다. 앞으로의 과제는 산재되어있는 PV 발전시스템을 중앙집중식 감시방식을 도입하여 관리하는 신 개념 통합 운영시스템이 필요하며 전력변환장치의 인터페이스간 통신방식을 통일해야 하며 전국적으로 네트워크 다중접속 방식을 설계하여 지역별 PV발전시스템의 통합 관리를 통해 효율적인 에너지 관리가 필요하다고 본다.

감사의 글

본 논문은 에너지관리공단에서 시행한 대체에너지 실용화평가사업의 일환으로 수행된 논문입니다

[참 고 문 헌]

- [1] Photovoltaic in 2000, 1996
- [2] Photovoltaic News, 2000년 3월호
- [3] Photovoltaic News, 2001년 2월호
- [4] Mukund R. Patel, Ph.D., P.E. "Wind and Solar Power System", CRC Press, pp.125-160, 1996
- [5] Status Report on Solar Thermal Power Plants, Pilkington, 1996

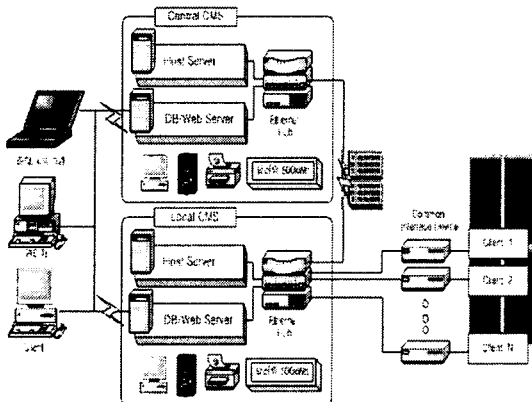


그림 4 인터넷 기반 원격 감시시스템