

과도안정도를 고려한 최적조류계산

정연재, 최승호, 백웅기, 장동환, 전영환
 홍익대학교 전기·정보·제어공학과

Optimal Power Flow(OPF) solution with transient stability

Yun-jae Jung Seung-ho Choi Wong-gi Bak Dong-hwan Chang
 Hongik university, school of electrical engineering

Abstract - Stability is an important constraint in power system operation. A new methodology that reduces the need for repeated simulation to determine a transiently secure operating point is presented. At contingency, critical generator is limited generation to prevent rotor acceleration until system is secured. When energy margin is zero, generation is determined. Implementation issues and simulation results are discussed in the context of a 23-bus system

1. 서론

세계 전반에 걸친 전력산업은 구조개편, 규제완화, 민영화 추진되고 있다. 따라서 전력 시스템의 송전망은 더 이상 보수적으로 운영될 수 없게 되었고, 향후 전력수요의 증가로 송전망 운영은 더욱 중요한 요소가 될 것이다. 또한 기존의 전력 시스템보다 과도안정도 문제가 대두될 더 크게 대두될 것이다. 기존에 과도 안정도를 고려함에 있어 전력 시스템을 너무 보수적으로 운영한 결과 경제적인 급전을 하지 못해 왔다. 따라서 전력 시스템을 경제적으로 운영하면서 과도안정도 문제를 해결이 우리의 당면과제로 대두되고 있다.

본 연구는 이러한 과도 안정도 문제를 기존 최적조류계산 제약조건에 에너지 마진의 제약 조건을 부가함으로써 과도안정도를 고려한 최적조류계산 구현에 목적으로 진행되었다.

본 연구의 알고리즘은 기존의 OPF를 실행한 다음 제약조건 에너지 마진이 만족하는가 여부를 확인한다. 만족 여부를 확인한 결과 제약조건인 에너지 마진이 0보다 클 경우 이 알고리즘은 종료되고, 반면에 에너지 마진이 0보다 작은 경우 에너지 함수 프로그램에서 위험한 발전기를 확인한 후 에너지 마진에 영향을 미치는 회전자 운동에너지를 줄여주는 방안으로 이 위험한 발전기의 발전량(전기적출력)을 제한하고 발전량을 재분배한다. 이렇게 발전량을 재분배한 다음 다시 최적조류계산을 실행시키고 다시 에너지 마진을 구하고 이것을 내삽법과 외삽법으로 위험발전기의 발전량 제한량을 계산한 다음 최적조류계산을 실행시킨다. 이 계산된 발전량으로 각 발전기들이 발전할 때 최적조류계산에서 과도안정도를 고려할 수 있게 된다.

2. 본론

2.1 과도 안정도를 고려한 최적조류계산 정식화

2.1.1 최적조류계산

최적조류계산의 정식화는 다음과 같다.

$$\text{Min } f(P_g) \tag{1}$$

$$\text{s.t. } P_g - P_L - P(V, \theta) = 0 \tag{2}$$

$$Q_g - Q_L - Q(V, \theta) = 0 \tag{3}$$

$$S(V, \theta) - S^M \leq 0 \tag{4}$$

$$V^m \leq V \leq V^M \tag{5}$$

$$P_g^m \leq P_g \leq P_g^M \tag{6}$$

$$Q_g^m \leq Q_g \leq Q_g^M \tag{7}$$

여기서 $f(P_g)$ 은 비용함수, P_g 는 발전기의 발전량, 식(2),(3)유효,무효전력 조류방정식, 식(5)는 전압제약식(4)는 송전선로 용량제, 식(6),(7)발전기들의 출력 제약식을 나타낸다.

2.1.2 과도안정도를 고려한 최적조류계산의 정식화
 과도 안정도를 고려한 최적조류계산의 정식화는 다음과 같다.

$$\text{Min } f(P_g) \tag{7}$$

$$P_g - P_L - P(V, \theta) = 0 \tag{8}$$

$$Q_g - Q_L - Q(V, \theta) = 0 \tag{9}$$

$$S(V, \theta) - S^M \leq 0 \tag{10}$$

$$V^m \leq V \leq V^M \tag{11}$$

$$P_g^m \leq P_g \leq P_g^M \tag{12}$$

$$Q_g^m \leq Q_g \leq Q_g^M \tag{13}$$

$$\Delta V \geq 0 \tag{14}$$

여기서 ΔV 는 에너지 마진

$$\Delta V = -\frac{1}{2} M_{eq} w_{eq} - \sum_{i=1}^n P_i (\theta_i^u - \theta_i^{cl}) - \sum_{i=1}^{n-1} \sum_{j=i+1}^n C_{ij} (\cos \theta_{ij}^u - \cos \theta_{ij}^{cl}) - D_{ij} \frac{\theta_i^u - \theta_i^{cl} + \theta_j^u - \theta_j^{cl}}{\theta_{ij}^u - \theta_{ij}^{cl}} (\sin \theta_{ij}^u - \sin \theta_{ij}^{cl}) \tag{15}$$

여기서, $M_{eq} = \frac{M_{sys} \times M_{cr}}{M_{sys} + M_{cr}}$

$M_{sys} = \sum_{i \in A} M_i$ A : 안정한 발전기 그룹

$M_{cr} = \sum_{i \in B} M_i$ B : 불안정한 그룹

$w_{eq} = w_{cr} - w_{sys}$

$-\frac{1}{2} M_{eq} w_{eq}$: 운동에너지

θ^u : 불안정 평형점

θ^{cl} : 사고제거시 위상각

$$C_{ij} = E_i E_j B_{ij} \quad D_{ij} = E_i E_j G_{ij}$$

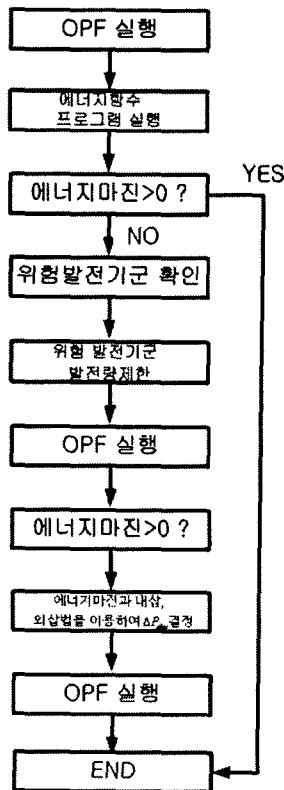
식(15)의 첫 번째 항목은 운동에너지를 나타내고, 두 번째에서 네 번째 항목까지 더한 것이 위치에너지를 나타낸다.

2.2 과도안정도를 고려한 최적조류계산 알고리즘

최적조류계산에서 과도안정도를 고려한 방법을 제시하고자 한다.

2.2.1 알고리즘

먼저 과도 안정도를 고려하지 않은 최적조류계산을 수행한 후 과도안정도의 제약 조건이 만족하는지 여부를 확인하고, 사고에 심각하게 영향을 받는 위험발전기를 알아낸 다음 이 발전기의 발전량을 제한함으로써 사고후 위험한 발전기의 회전자 가속을 작게 하여 식(15)에서의 운동에너지를 감소시켜 에너지 마진을 0보다 큰 값을 가지면 프로그램을 종료하고, 에너지 마진이 0보다 작으면 에너지 마진값을 구하고 저장한다. 다음 위험발전기의 발전량을 제한한 최적조류계산을 한 후 다시 에너지 마진을 구해서 위험발전기들의 출력량과 에너지 마진을 외삽·내삽법으로 과도안정도를 확보할 수 있는 위험발전기들의 최대 발전량을 구하여, 최적조류계산을 수행하여 급전 스케줄을 결정한다. 알고리즘은 <그림1>과 같다.



<그림1.>

2.2.2 사례 연구

사례 연구 시스템은 6발전기, 23모선 30선로

본 사례연구는 다음과 같이 가정한다.

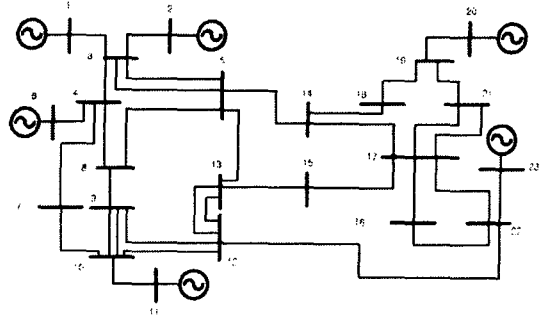
1. 선로 사고는 3모선-5모선 사이에서 발생
2. 사고 지속시간은 0.1초
3. 계통부하는 3200MW
4. 발전기 발전비용함수는 표.1과 같다.

$$f(P) = aP^2 + bP + c \text{ 인 2차 함수라고 가정}$$

발전기 용량 큰 발전기는 고정비가 크게 용량이 작은 발전기는 변동비를 크게 산정하여 가정함

(표 1.) 발전기 비용함수

발전기명	c	b	a
G1	950.0	14.41	0.002421
G2	950.0	14.41	0.002421
G6	1000.0	14.24	0.002400
G11	760.0	15.64	0.002500
G20	1000.0	14.24	0.002400
G23	300.0	17.94	0.002940



<그림2.> 시뮬레이션 전력 계통도

(표 2.) 발전기의 최대,최소 발전량

발전기명	최대발전량	최소발전량
G1	810	0
G2	810	0
G6	900	0
G11	616.25	0
G20	900	0
G23	117	0

Step1) 과도안정도를 고려하지 않은 최적 조류계산실행

(표 3.) 발전기의 발전량과 총비용

발전기명	발전량
G1	622.240
G2	622.240
G6	896.317
G11	399.297
G20	626.350
G23	97.319

총비용: 5773.752 (원)

Step2) 에너지 함수 프로그램 실행

에너지 마진(ΔV) : -53.657
 위험 발전기 : G1, G2

이 단계에서 에너지 마진이 0보다 작으므로 위험발전기를 확인한 결과 발전기 G1,G2이 결정됨
 위험 발전기로 분류된 발전기 G1과G2의 발전량을 줄임

Step3) G1, G2발전기의 발전량 제한

발전량 G1 : 500MW
 G2 : 500MW 로 발전량 제한
 위험 발전기의 발전량을 적당하게 제한함

Step4) 제한한 발전량으로 최적조류계산

(표 4.) 최적조류계산 후 발전량

발전기명	발전량(MW)
G1	500
G2	500
G6	900
G11	528
G20	717
G23	117

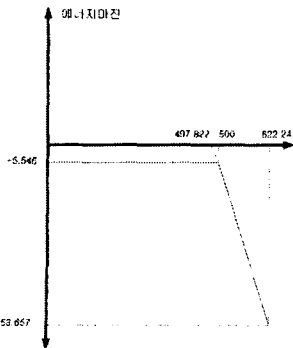
총비용 : 5789.483 (원)

Step5) 에너지 함수 프로그램 실행

에너지 마진(ΔV) : -5.546
 위험 발전기 : G1, G2

에너지 마진이 0보다 작으면 외삽법으로, 0보다 크면 내삽법으로 에너지 마진이 0이되는 위험발전기의 발전량을 구하여 과도안정도를 확보함

Step6) 외삽법, 내삽법 이용하여 위험발전기의 최대발전량 결정



발전기 G1,G2 발전 제한량 구함

G101 : 497.822 MW
 G102 : 497.822 MW 로 운전

Step7) 과도 안정도를 고려한최적조류 계산

발전기명	발전량
G1	497.822
G2	497.822
G6	900.000
G11	530.579
G20	719.732
G23	117.000

총비용 : 5790.071 (원)

2.2.3 사례연구 분석

사례연구 시뮬레이션 결과로 알 수 있듯이 상정사고에 대해서 매우 취약하게 연계되어 있는 발전기의 발전량을 줄여줌으로써 과도안정도를 확보할 수 있다. 그러나 위험 발전기의 제한량에 약간의 오차가 있을 수 있으므로 약간 더 보수적이게 운전한다면 과도안정도를 고려한 최적조류계산을 할 수 있다.

3. 결 론

본 연구에서는 기존의 최적조류계산을 수행함에 있어 과도 안정도를 확보하는데 목적이 있다. 과도 안정도를 확보는 과정에서 상정사고에 가장 심하게 영향을 받는 발전기를 확인하고 그 발전기의 운동에너지를 줄이는 방안으로 발전량을 제한하고 있다. 그러나 이 방법은 위험발전기의 제한량에 약간의 오차가 동반될 수 있다는 단점이 있어 향후에는 최적 조류 계산식에 에너지 마진을 직접 제약조건으로 하는 프로그램의 연구가 필요하다 하겠다.

본 연구는 산업자원부의 지원에 의하여 기초전력연구원(02-전-01)주관으로 수행된 과제임

[참 고 문 헌]

[1] A.A.Fouad, Vijay Vittal "Power system trasinet stability analysys using the transient energy function method" Prentice Hall 1992
 [2] Edward Wilson Kmbark, Sc.d, "Power system stability"vol 1 .1948
 [3]Vincent Del Toro "Electric Power systems" Prentice Hall" 1992
 [4]Uyemura,k, J.Matsuki,I.Yamada, and T.Tsuji. "Approximation of an Energy function in Transient Stability Analysis of Poer system." Electrical Engineering in Japan 92, no.4 (1972) : 96-100
 [5] Peter W, Sauer,M.A.Pai " Power system dynamics and stablity" 1998
 [6] Yasuyuki Tada, Hiroshi Okamoto,Ryuya Tanabe,"Optimal Operation Solutions of Power systems with Transient Stability Constraints vol.48,no3, March 2001
 [7] Pai, M.A "Power system Stability analysis by Direct Method of Lyapunov. North-Holland Systems and Contrl Series 3, 1981
 [8]Allen J.Wood "Power Generation Operation and control" 1984