

가용송전용량 계산을 위한 최적화기법 응용

김규호* 신동준** 김진오** 김태균***
 안산공과대학* 한양대학교** 한전전력연구원***

Application of Optimization Technique for Available Transfer Capability Caculation

Kyu-Ho Kim* Dong-Joon Shin** Jin-O Kim** Tae-Kyun Kim***
 *Ansan College of Technology **Hanyang Univ. **KEPRI

Abstract - This paper deals with an application of optimization technique for available transfer capability(ATC) calculation. ATC is an important indicator of the usable amount of transmission capacity accessible by several parties for commercial trading.

Sequential quadratic programming(SQP) is used to calculate the ATC problem with state-steady security constraints. The proposed method is applied to 10 machines 39 buses model systems. The results are discussed and compared to those obtained by continuation power flow(CPF).

1. 서론

최근 전력산업의 구조개편은 영국에서 시작된 이후 전 세계적으로 많은 나라에서 진행중에 있다. 기존의 단일 전력회사 체계로 운영되던 전력산업을 발전, 송전 및 배전 등으로 세분함으로써 발전 및 판매에 경쟁을 유발시키는 것이다. 궁극적으로는 소비자에 있어 고품질, 더 나은 신뢰도, 다양한 선택권, 저렴한 가격 등을 제공하고 계통의 효율성을 높이므로써 전력산업의 이익을 보장하는 것이다. 이러한 구조개편에 의하여 도입된 급전방식으로 전력회사는 이익을 높이려는 시장논리에 따라 발전기 및 송전선로 등을 운영하게 되었다. 결국, 송전선로를 안전하게 운용하면서 상업적으로 효율성을 높이기 위하여 기존에 사용하고 있는 송전용량에 추가적으로 가용송전용량(Available Transfer Capability : ATC)의 사용이 중요하게 되었다[1-3].

가용송전용량(ATC)를 계산하는데 있어 선행되어야 하는 요소는 전체송전용량(Total Transfer Capability : TTC), 송전신뢰도 여유도(Transmission Reliability Margin : TRM) 및 설비편의 여유도(Capacity Benefit Margin : CBM)이다. 이것으로부터 가용송전용량은 다음과 같이 계산할 수 있다.

$$ATC = TTC \cdot TRM \cdot \text{현재사용량}(CBM \text{ 포함}) \quad (1)$$

여기서, TTC는 한 지역에서 다른 지역으로 계통 안전도의 위반 없이 안전하게 송전할 수 있는 최대 송전용량으로서 다음과 같이 나타낼 수 있다.

$$TTC = \text{Min. of (Thermal, Voltage, Stability Limit)} \quad (2)$$

TRM은 계통의 불확실성을 고려하여 전력계통의 안전한 운전을 보장하기 위해 필요한 양이고, CBM은 발전 설비 신뢰도 기준을 만족시키기 위해 필요한 양이다.

ATC 등을 계산하는데 있어서 반복조류계산(Repeat

Power Flow : RPF)과 연속조류계산(Continuation Power Flow : CPF)은 정확한 값을 계산할 수 있는 반면 계산시간이 너무 길다는 단점이 있다[4]. 또한, 전력전달배분법(Power Transfer Distribution Factor : PTDF)은 계산시간은 빠른 반면 오차가 있는 단점이 있으며[5], PTDF의 단점을 개선한 이차함수 근사화(Quadratic Function Approximation : QFA) 기법이 개발되었다[6].

본 연구에서는 효율적인 가용송전용량을 계산하기 위하여 최적화기법을 이용한 알고리즘을 제안하였다. 최적화기법으로는 2차계획법(Quadratic Programming : QP)과 line search 등의 탐색법이 조합된 순차적2차계획법(Sequential Quadratic Programming : SQP)을 사용하였다[7].

제한한 ATC 계산 기법의 효율성을 입증하기 위하여 10기 39모선 계통에 적용하였다.

2. 전체송전용량 계산

2.1 CPF를 이용한 전체송전용량 계산

현재 널리 사용되고 있는 TTC 계산 방법 중 CPF는 최대 주입전력량을 찾는 일반적인 방법으로, 전력을 주입하는 지역의 유효 전력량을 계통 안전도 위반을 넘지 않는 범위까지 증가시킴으로써 TTC를 계산하는 방법이다. CPF를 이용하여 TTC를 계산하는 순서도는 그림 1에 나타내었다[4].

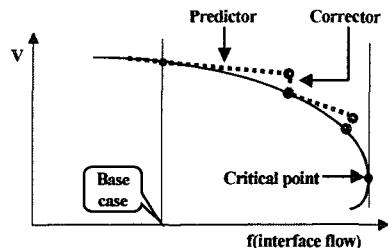


그림 1 TTC 결정 방법

또한, CPF를 이용하여 TTC를 결정하는 방법의 수학적 표현은 다음과 같다.

$$\begin{aligned} & \text{Max. } \lambda \\ & P_{Gi} - P_{Li} - \sum_{j \in I} V_i V_j (G_{ij} \cos \theta_{ij} + B_{ij} \sin \theta_{ij}) = 0 \\ & Q_{Gi} - Q_{Li} - \sum_{j \in I} V_i V_j (G_{ij} \sin \theta_{ij} - B_{ij} \cos \theta_{ij}) = 0 \\ & S_{ij} \leq S_{ij, \text{max}} \end{aligned} \quad (3)$$

여기서,

λ : 모선 발전량 증가를 표현하는 파라미터는 $\lambda = 0$ base case, $\lambda = \lambda_{max}$ 일 때 최대전력전송

P_i, Q_i : 모선 i 에서 유·무효전력, G 는 발전기, L 은 부하

G_{ij}, B_{ij} : 모선어드미턴스

S_{ij} : 송전 선로 ij 의 피상전력

$S_{ij, max}$: 송전 선로 ij 의 정격용량

θ_{ij} : 모선 i 와 j 의 위상각 차

TTC를 계산하기 위해 위 식을 목적함수 λ 의 식으로 나타내면

$$\begin{aligned} P_{Li} &= P_{Li0}(1+\lambda K_{Pi}) \\ Q_{Li} &= Q_{Li0}(1+\lambda K_{Qi}) \end{aligned} \quad (4)$$

여기서,

P_{Li0}, Q_{Li0} : 모선 i 에서의 base case 주입전력량

K_{Pi}, K_{Qi} : participation factor

위 식에서 $\lambda = 0$ 인 base case로부터 $\lambda = \lambda_{max}$ 가 되는 경우까지 P_{Li0}, Q_{Li0} 를 증가시킨다. $\lambda = \lambda_{max}$ 인 경우 TTC가 결정된다.

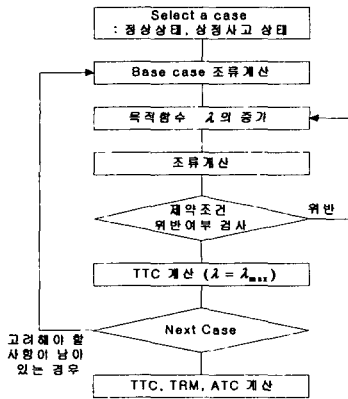


그림 2 CPF를 이용한 TTC 계산 순서도

2.2 SQP를 이용한 전체송전용량 계산

순차적2차계획법(Sequential Quadratic Programming : SQP)은 매 번의 반복 계산 시 모든 제약조건을 만족하는 실현가능 해를 순차적 방법으로 탐색하는 비선형 문제의 해법이다[7].

기본적인 알고리즘 구성은 라그랑제 함수의 헤시안 행렬을 사용하며 2차계획법(Quadratic Programming : QP)과 line search 등의 여러 가지 탐색 방법이 조합된 탐색 기법이다[10]. SQP는 실현 가능한 초기해를 기반으로 라그랑제 함수의 헤시안 행렬을 구성하고 이 헤시안 행렬을 이용해 QP를 해석함으로써 탐색 방향을 결정한다. SQP에서 탐색방향 및 step size는 여러 가지 방법을 조합해서 사용하므로 목적함수, 제약식의 형태에 따라 다양하게 사용될 수 있다. 본 연구에서 사용된 방법은 line search (monotone, nonmonotone line search) 및 Armijo type arc search를 사용하였다. 계산된 탐색 방향은 목적 함수를 감소시키는 방향으

로 진행하며 모든 제약식을 만족한다.

SQP 방법의 일반적인 알고리즘 구성을 요약하면 다음과 같이 3단계로 구성된다.

절차 1 : 초기화(initialize)

변수 x_0 , 탐색방향 d_0 , step size t_0 . 변수 x_0 가 실행 불가능 영역의 초기값일 경우 실행가능영역의 초기해를 구성한다.

절차 2 : 최적해 탐색(search)

- i) 변수 및 헤시안 행렬로 구성된 QP 문제의 해를 계산함으로써 해서 탐색 방향을 결정한다.
- ii) 목적함수와 등식, 부등식의 모든 제약을 만족하는 step size를 결정한다.

절차 3 : 반복계산(update)

- i) 헤시안 행렬 업데이트.
- ii) $x_{k+1} = x_k + t_k d_k + t_k^2 \bar{d}_k$
여기서, t_k : k번째 step size
 d_k : k번째 탐색 방향
 \bar{d}_k : d_k 를 사용해 얻어지는 QP 문제의 해
- iii) 제약식을 포함한 라그랑제 문제의 해석

$$\min \left\| \sum_{j=1}^m \zeta_{k,j} \nabla f_j(x_{k+1}) + \varepsilon_k + \sum_{i=1}^l \lambda_{k,i} \nabla g_i(x_{k+1}) + \sum_{j=0}^l \mu_{k,j} \nabla h_j(x_{k+1}) + \sum_{j=0}^l \mu_{k,j} \nabla h_j(x_{k+1}) \right\|^2 \quad (10)$$

여기서, $\zeta_{k,j}, \varepsilon_k, \mu_{k,j}, \lambda_{k,i}$ 는 QP 문제 및 제약식과 관련된 K-T승수이다.

3. ATC 결정

3.1 TRM 및 ATC 계산

TRM은 계통 상태에 있어 고유의 불확실성을 고려한 것으로 운영상의 유연성을 확보함으로써 계통상태의 변화로부터 안전하게 계통을 운영할 수 있도록 한다. 그러므로 TRM을 고려하기 위해서는 계통에서 발생 가능한 모든 경우를 고려해야만 한다.

TRM을 결정하는 과정은 우선, Base case TTC와 고려할 수 있는 모든 경우의 TTC를 계산한다. Base case TTC와 가장 작은 TTC의 차이가 TRM이 된다. ATC는 식 (1)과 같이 Base case의 TTC에서 TRM을 제외한 값, 즉 가장 작은 값을 갖는 TTC가 ATC가 된다[1].

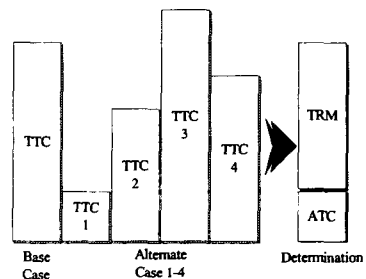


그림 3 여러 가지 경우로부터의 TRM 결정

4. 사례연구

본 연구에서는 SQP를 이용하여 가용송전용량을 계산하였다. SQP를 이용한 결과와 CPF를 이용한 결과를 비교하여 제안한 알고리즘의 우수성을 입증하였다.

그림 4에 나타낸 IEEE 10기 39모선 모델계통에 적용하였으며, 지역 1과 지역 2를 연결하는 연계선로(Tie-Line)로는 모선 4 - 11, 모선 6 - 11 및 모선 16 - 17을 연결하고 있는 선로로 하였다.

지역 2의 부하증가에 대하여 지역 1에서 공급하는 것을 원칙으로 하였으며, 본 논문에서는 지역 2의 모선 4에서 부하가 증가하고 지역 1의 발전기 모선 35에서 공급하는 것으로 하였다. 또한, ATC 계산에 있어 CBM은 고려하지 않았으며, TRM은 단순히 기준상태(Base case)의 TTC에서 가장 작은 TTC 레벨을 빼는 것으로 하였다. 각 지역에서 발전기 용량이 비교적 큰 발전기의 사고, 다수의 선로사고 그리고 연계선로의 사고가 발생한 경우에 대하여 TTC를 계산하였으며 결과는 표 1에 나타내었다.

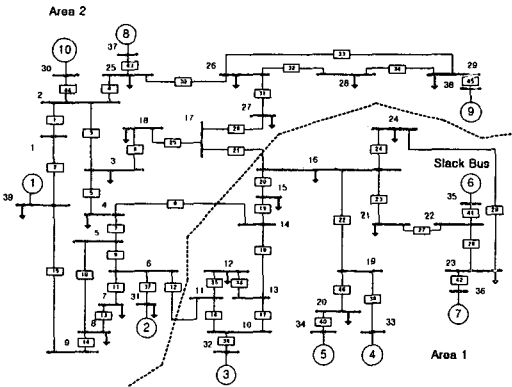


그림 4 10기 39모선 계통도

표 1 CPF와 SQP에 의한 TRM과 ATC 계산

[MW]	CPF			SQP		
	TTC	TRM	ATC	TTC	TRM	ATC
기준상태	313.44			313.47		
지역 1 발전기고장(모선 32)	396.35			396.38		
지역 2 발전기고장(모선 37)	78.50			78.54		
모선 3-4 선로 사고	100.10			100.14		
모선 3-18 선로 사고	181.04	255.74	57.70	181.00	255.75	57.72
모선 4-5 선로 사고	57.70			57.72		
모선 16-21 선로 사고	315.56			315.45		
모선 17-18 선로 사고	63.35			63.38		
모선 17-27 선로 사고	291.95			291.95		
CPU time[sec.]	1			0.1		

표로부터 알 수 있듯이 가장 작은 TTC 레벨은 모선 10 - 11의 선로사고이며, 기준상태의 TTC에서 뺀 것이 TRM이다. 또한, 가장 작은 TTC가 ATC가 된다. CBM을 고려하지 않았기 때문에 ATC가 너무 크게 평가된 것이며 이것은 실제 전력거래에 있어서 문제를 발생시킬 수도 있다.

SQP를 이용한 결과와 CPF를 이용한 결과에 있어서 두 개의 결과가 거의 같고, CPU Time은 CPF가 약 7초 정도 실행되었으며 SQP가 약 0.1초 실행되었음을 알 수 있다.

5. 결론

본 연구에서는 SQP와 CPF를 이용하여 가용송전용량을 계산하고 결과를 비교하였다.

SQP와 CPF를 이용한 결과에 있어서 거의 차이가 없었으며 CPU Time은 CPF의 계산시간에 비해서 SQP가 약 10% 정도 소요된다는 것을 확인하였다.

향후 연구로는 전력거래에 있어서 다양한 요구조건 및 제약 등을 고려하여 ATC를 평가할 계획이다.

감사의 글

본 논문은 전력연구원의 연구지원(기금 119J03JP03)에 의해 수행되었음.

참고문헌

- [1] North American Electric Reliability Council (NERC), "Available Transfer Capability - Definitions and Determinations", NERC Report, June 1996.
- [2] P. W. Sauer, Technical Challenges of Computing Available Transfer Capability (ATC) in Electric Power Systems, Proceedings, 30th Annual Hawaii International Conference on System Sciences, Jan. 1997.
- [3] G. C. Ejebe, J. Tong, J. G. Waight, J. G. Frame, X. Wang, W. F. Tinney, Available Transfer Capability Calculations, IEEE Trans. on Power System, Vol. 13, No. 4, Nov.1998.
- [4] V. Ajjarapu, C. Christy, "The Continuation Power Flow: A Tool for Steady State Voltage Stability Analysis", IEEE Trans. on Power System, Vol. 7, no. 1, pp.416-423, February 1992.
- [5] H. H. Yan, "PTDF and TLR from a Power Marketer's perspective", Power Engineering Society Summer Meeting, IEEE, Vol. 1, pp. 156-161. 1999.
- [6] 이효상, 신상현, 신동준, 김진오, "이차삼수 근사화탈 이용한 가용송전용량과 송전신뢰 및 설비편의 여유도 산정", 대한전기학회 논문지, 제53A권, 제5호, pp.296-301, 2004
- [7] C. T. Lawrence and A. L. Tits, "Nonlinear Equality Constraints in Feasible Sequential Quadratic Programming", Optimization Methods and Software 6, pp.265-282, 1996.