

AGC와 Governor의 주파수 제어 특성

최승호 정연재 백용기 전영환
 홍익대학교 전기·정보·제어공학과

Characteristics of Frequency Control by Governor and AGC

Seung-ho Choi Yun-jae Jung Wong-ki Baeck Yeonghan Chun
 Hongik University School of Electrical Engineering

Abstract - AGC is widely used to regulate the frequency of power systems. It is also used to control the frequency of Korean Power System. Control strategies depends on systems to which it is applied. Korean Power System consists of one control area and it has no tie-line. In this research, we have developed a simulation tool to confirm AGC dynamics. The developed tool has been verified by two-machine three-bus system. Moreover an AGC control strategy has been suggested to avoid contradiction with governor dynamics. Low pass filter with relatively long time constant showed good regulation performance. This simple strategy is expected to be applied to New EMS in KPX to get reasonable AGC regulation performance.

히, 기존의 상용 시뮬레이션 패키지는 AGC를 모의할 수 없기 때문에 AGC 제어 알고리즘을 모의할 수 있는 시뮬레이션 알고리즘을 개발하고, AGC 제어를 위한 방법론을 제시하였다.

또한, 개발된 시뮬레이션 알고리즘을 이용하여, governor와 AGC의 응답 특성을 시간 모의하여 그 동적특성을 알아보고, governor와 AGC의 협조제어 방법에 대해서 검토하였다.

이러한 연구 결과는 governor와 AGC의 응답 특성을 이해하는데 도움을 주며, 궁극적으로 우리나라 EMS 시스템의 AGC의 주파수 제어 튜닝에 활용할 수 있을 것으로 보인다.

1. 서 론

Governor와 AGC는 대부분의 전력시스템에서 주파수를 60 Hz(유럽, 일본의 관동 지방은 50 Hz)로 유지하기 위한 수단으로 이용이 되고 있다. 영국이나 뉴질랜드와 같이 주파수 제어에 AGC를 사용하지 않고 governor만으로 주파수를 제어하는 시스템도 있으며, AGC를 사용하고 있는 시스템의 하나인 북미 제도와 같이 대규모 시스템이 연계되어 있는 경우는 연계선로의 조류 제어와 동시에 주파수 제어를 하는 방식으로 운영이 되고 있어서 우리나라의 경우와 많이 다르다.

따라서 governor와 AGC의 주파수 제어 활용 방안은 시스템의 특징을 분석하여 시스템에 따른 특징에 따라 제어방법론을 확립하는 것이 매우 중요하다.

특히, 전력시장 개설 이후 시스템의 자동제어에 의한 주파수 제어가 전력시장 체제에서의 전력시스템 운용의 기본이 되기 때문에, governor와 AGC를 활용한 주파수 제어의 협조제어가 매우 중요하며, 이는 credible contingency에서는 제동운영자의 개입을 방지하기 위해서도 매우 중요하다고 할 수 있다.

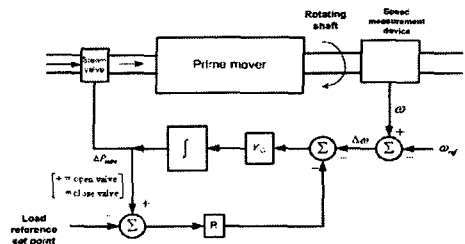
우리나라의 전력시스템에서 governor와 AGC를 이용한 주파수 제어를 하기 위해서는 이를 검증할 수 있는 소프트웨어 틀이 있어야 하는데, 현재 우리나라에서 이용하고 있는 상용 소프트웨어 패키지는 AGC의 주파수 제어 알고리즘을 시뮬레이션 할 수 없는 것이 현실이다.

본 연구는 우리나라 시스템과 같이 단독 시스템에서 주파수를 제어하기 위해 governor와 AGC 협조 제어를 하기 위한 기초 연구를 목적으로 진행이 되었다. 특

2. 본 론

2.1 Governor와 AGC의 협조체제

발전기가 일정한 기계적 출력으로 운전되고 있다고 가정하면 부하의 변화는 주파수 변화를 일으킨다. 계통은 저항성 부하와 유도성 부하로 구성되기 때문에 주파수 편차는 정상상태에서 상수 값을 가진다. 만일 부하의 변화가 매우 크다면 주파수 편차는 허용 가능한 범위에서 벗어난다. 이는 governor 메커니즘에 의해서 해결할 수 있다. Governor는 스팀 공급 밸브를 열고 닫음으로서 발전기의 출력량을 조절하여 주파수를 원하는 값으로 조절해 준다. 이 제어 메커니즘이 <그림 1>에 나와 있다.



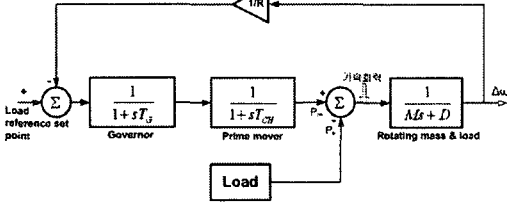
<그림 1> Governor 모델

Speed-measurement device의 출력 ω 와 ω_{ref} 를 비교하여 에러 신호 $\Delta\omega$ 를 만든 후 gain K_G 와 적분기, 그리고 피드백 루프를 통해서 ΔP_{valve} 를 만든다. $\Delta\omega$ 가 음수라면 스팀 공급 밸브를 열어 출력을 증가 시키고, $\Delta\omega$ 가 양수라면 스팀 공급 밸브를 닫아 출력을 감소시킨다.

부하의 증가를 계단 함수로 나타낸다면 식과 같다.

$$\Delta P_L(s) = \frac{\Delta P_L}{s} \quad (1)$$

부하의 증가로 나타나는 주파수 편차의 전달함수는 <그림 2>로 나타낸 발전기 모델에 의해서 식(2)과 같다.



<그림 2> Governor, prime-mover, rotating mass & load의 블록 다이어그램

$$\Delta w(s) = \Delta P_L(s) \left(\frac{-\frac{1}{Ms+D}}{1 + \frac{1}{R} \left(\frac{1}{1+sT_G} \right) \left(\frac{1}{1+sT_{CH}} \right) \left(\frac{1}{Ms+D} \right)} \right) \quad (2)$$

Final value 이론을 이용하면 Δw 의 정상 상태 값은 다음과 같다.

$$\begin{aligned} \Delta w_{steady\ state} &= \lim_{s \rightarrow 0} [s \Delta w(s)] \\ &= \frac{-\Delta P_L \left(\frac{1}{D} \right)}{1 + \left(\frac{1}{R} \right) \left(\frac{1}{D} \right)} = \frac{-\Delta P_L}{\frac{1}{R} + D} \quad (3) \end{aligned}$$

R : Droop characteristic

D : Load-damping constant

식에서 알 수 있듯이 governor에 의한 제어만으로는 정상상태 오차를 영으로 만들 수 없다. 정상상태 오차를 줄이기 위해서는 다른 제어 메커니즘, 즉 AGC 메커니즘과의 협조 체제가 필요하다.

2.2 Automatic generation control

AGC는 다음의 두 가지 중요한 목적을 가진다.

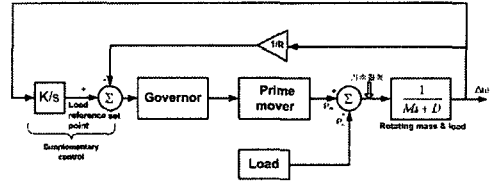
1. 계통 주파수를 nominal value(우리나라의 경우 60Hz)에 근접하게 유지 시킨다.
2. 각 발전기의 가장 경제적인 발전량을 결정한다.

본 연구에서는 경제적 의미보다는 계통의 안정적 운영을 위한 1번의 경우에 대해 주로 연구하였다.

2.2.1 Supplementary Control Action

Governor Model에서 살펴 본 것처럼 부하의 변화

는 주파수 편차를 발생 시키는데 이는 발전기 droop 특성과 관련 있다. 또한 governor 운전의 한계로 인해 정상 상태 오차를 허용한다. 정상 상태 오차를 영으로 하기 위해서는 <그림 3> 와 같이 governor에 적분기를 추가해 주면된다.



<그림 3> Supplementary control added to generating integral control

2.2.2 Generation Allocation

만일 계통의 발전기가 하나라면 <그림 3>과 같이 단순히 적분기만을 추가함으로써 안정적인 주파수를 제공할 수 있지만, 실제계통은 많은 발전기들로 구성되기 때문에 각 발전기의 출력을 경제적으로 조절해줄 필요가 있다. 즉, 경제 급전의 계산을 통한 각 발전기의 발전량(base point)과 주파수 제어 메커니즘을 각 발전기에 동시해 적용해야한다.

EMS(energy management system)에서는 일정한 주파수의 유지를 위하여 계통 주파수의 변화를 관찰하고 이를 통해 AGC 신호를 계산한다. 그 후 계통을 구성하는 발전기에 그 신호를 보내준다. AGC 신호는 다음과 같이 계산된다.

$$AGC\ signal = pf \times B \times (w_{sys} - w_0) \quad (4)$$

$$B = \frac{1}{\sum_1^n \frac{1}{R_i} + D} \quad (5)$$

w_{sys} : system frequency

w_0 : nominal system frequency value

pf : participation factor

B : bias factor

pf(Participation factor)는 변화량에 대한 각 발전기의 출력량 변화의 비율이며 각 발전기의 pf의 총합은 1이 된다.

AGC 신호는 매 2초마다 계산되며 계산된 신호는 2 초 후에 2초 동안 지속해서 보내진다.

2.2.3 Filtering of AGC

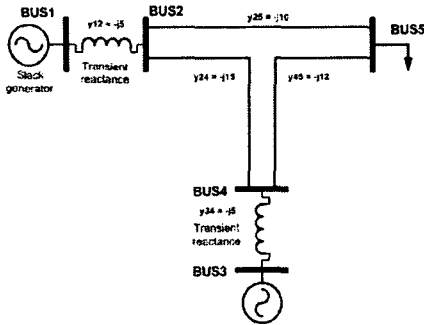
대부분 AGC 신호의 변화는 발전기가 반응할 필요 없는 부하의 random variation에 의한 것이다. AGC 메커니즘이 모든 Random variation에 대해 반응하는 것은 주파수 제어에 도움이 못 될 뿐 아니라, 오히려 governor 모터나 터빈 밸브의 마모를 야기한다. 또한

급격한 AGC 신호의 크기가 발전기의 증발감을 한계를 벗어나는 경우도 있으므로 AGC 신호는 적당한 필터를 사용하여 가공해 주어야 한다. 보통 LPF(low pass filter)를 사용하여 AGC 신호의 급격한 변화를 감쇠시켜 준다. 본 연구에서는 LPF의 사용 여부에 따른 계통 주파수의 특성을 살펴보고 필터의 필요성에 대해서 논한다.

3. 사례 연구

3.1 Simulation 기법

실계통은 다수의 발전기로 이루어져 있으므로 부하 변화량을 적절히 분배하여야 한다. 부하의 변화에 따른 주파수의 변화는 실계통에서 연속적인 상호 반응에 의해서 일어난다. 하지만 시뮬레이션에서 그러한 연속적인 상호 반응을 구현하기는 매우 힘들기 때문에 연속적인 작용을 매우 짧은 스텝으로 나누어 반복 계산을 하는 방법으로 구현하였다. 즉, swing equation과 전력 조류를 매우 짧은 시간동안 반복적으로 품으로서 시뮬레이션을 실행하였다. 또한 주파수는 주로 유효전력에 의해 영향을 받으므로 무효전력은 무시한다고 가정하였다. 다음의 단계를 통해서 simulation 기법에 대해 자세히 알아본다.



<그림 4> 계통 모델 (수치는 PU값임)

표1. 운전 조건(수치는 PU값임, system base : 100MW)

모선 번호	모선 조건	발전단		부하단		전압값	
		P	Q	P	Q	E	δ (rad)
①	승액	-	-	-	-	1.1	0.0
②	P,Q	-	-	0	0	-	-
③	P,E	0.5	-	-	-	1.1	-
④	P,Q	-	-	0	0	-	-
⑤	P,Q	-	-	0.8	0.08	-	-

Step 1.

계통의 Power-flow를 식(6)을 이용하여 푼다. 이 과정에서 bus2와 bus4는 발전 모선에 transient reactance를 주기 위하여 추가한 모선이므로 부하를 0으로 설정한다.

$$P_i = E_i \sum_{j=1}^n (Y_{ij} E_j \cos(\delta_i - \delta_j - \gamma_{ij}))$$

$$Q_i = E_i \sum_{j=1}^n (Y_{ij} E_j \sin(\delta_i - \delta_j - \gamma_{ij})) \quad (6)$$

Power-flow의 결과는 표2와 같다.

표2. Step1의 결과

모선	전압	위상각	유효전력(P _i)	무효전력(Q _i)
1	1.1000	0	0.3000	0.0738
2	1.0880	-0.0502	0.3000	0.0580
3	1.1000	0.0362	0.5000	0.0898
4	1.0875	-0.0475	0.5000	0.0472
5	1.0838	-0.0796	-0.8000	0.0800

Step 2.

부하가 0.8 + j0.08에서 0.85 + j0.08로 변했을 때 전력 조류를 계산한다. 이때 발전기의 전압값과 위상각은 AVR(automatic voltage regulation)의 제어를 통해 일정하다고 가정한다. 결과는 표3과 같다.

표3. Step2의 결과

모선	전압	위상각	유효전력(P _i ')	무효전력(Q _i ')
1	1.1000	0	0.3248	0.0784
2	1.0873	-0.0543	0.3248	0.0600
3	1.1000	0.0362	0.5252	0.0955
4	1.0868	-0.0518	0.5252	0.0484
5	1.0831	-0.0858	0.8500	0.0800

발전 모선의 표2값과 표3값의 차이(P_i - P_i')는 각 발전기의 출력과 electrical power의 차이므로 가속 화력(P_m - P_e)이 된다.

Step 3.

step 2에서 구한 각 발전기의 가속 화력과 <그림 2>의 발전기 모델을 이용하여 각 발전기의 주파수 변화를 구한다.

$$\omega_i^{new} = \omega_i^{old} + \Delta\omega_i \quad (7)$$

ω_i^{old} 는 첫 반복에서 nominal system frequency value와 같다.

또한 계통의 주파수는 COI(Center of Inertia)개념을 이용하여 다음과 같이 구한다.

$$w_{sys} = \frac{1}{M_T} \left(\sum_{i=1}^n w_i \times M_i \right) \quad (8)$$

부하는 계통 주파수 변화에 영향을 받으므로 다음과 같이 쓸 수 있다.

$$P_L^{new} = P_L^{old} \times (1 + D \times (w_{sys} - w_0)) \quad (9)$$

Step 4.

Step 4.에서 구한 $\Delta\omega_i$ 를 swing equation을 이용하여 위상각 편차 $\Delta\delta_i$ 를 구한 후 위상각 δ_i^{new} 를 구한다.

$$\delta_i^{new} = \delta_i^{old} + \Delta\delta_i \quad (10)$$

δ_i^{new} 는 모선의 새로운 위상각이 된다. δ_i^{new} 와 step3에서 구한 P_L^{new} 를 이용하여 power flow를 풀어 발전 모선의 electrical power를 구한다.

Step 5.

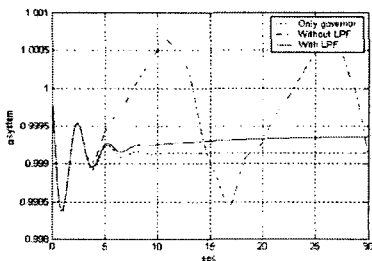
Step 4.에서 구한 $\Delta\omega_i$ 를 이용하여 AGC 신호를 구한 후 LPF를 통해 가공하여 각 발전기의 load reference에 더해준다. 만일 AGC의 크기가 발전기의 증감발률의 범위를 벗어난다면 증감발률의 한계값을 이용한다.

Step 6.

Step5 에서 구한 새로운 load reference와 <그림 2>를 이용하여 $\Delta\omega_i$ 에 대한 발전기의 변화된 출력을 구한다. step4에서 구한 발전모선의 electrical power와 변화된 발전기 출력의 차를 가속 화력으로 하여 step 3에서 step 6을 반복 계산해 준다.

3.2 Simulation Result

<그림 5>는 부하가 증가하였을 때 계통 주파수의 변화를 30초 동안 simulation한 결과이다. 실선은 LPF를 사용한 경우이며 나머지 점선들은 governor에 의한 제어의 경우와 LPF를 사용하지 않았을 경우이다. <그림 5>에서 알 수 있듯이 LPF를 사용하지 않았을 경우 계통 주파수에 오히려 악영향을 미침을 알 수 있다. 실선의 약 6초 이후에 응답 특성을 보이고 있다. 또한 governor만에 의한 제어보다 나은 성능을 보이고 있지만 정상상태 오차는 계속 남아있음을 알 수 있다. AGC 제어에 의해서 정상 상태 오차를 영으로 만들기 위해서는 좀더 적합한 AGC filter의 개발이 필요하다.



<그림 5> 시뮬레이션 결과

본 연구에서는 고전적 발전기 모델과 governor, 터빈 모델을 이용하여 전력시스템의 주파수 변화를 모의할 수 있는 프로그램을 개발하고, governor와 AGC의 제어 특성을 모의하였다.

AGC의 제어 신호가 governor의 주파수 제어 특성과 서로 악영향을 미치는 것을 방지하기 위해서는 AGC의 신호에 대한 응답특성이 governor의 시정수보다 훨씬 큰 시정수를 가지도록 해야 한다는 것을 알 수 있다. 우리나라의 EMS의 AGC의 주파수 제어의 필터 튜닝에 이러한 점이 고려되어야 한다.

또한 발전기 단에서 필터가 설치되어 있는 경우에는 발전기단의 필터 시정수를 고려하여 종합적인 튜닝이 이루어져야 한다.

본 연구는 산업자원부에서 시행한 전력산업 연구개발사업(R-2003-B-076) 의하여 이루어진 연구로서, 관계부처에 감사드립니다.

[참 고 문 헌]

[1] Allen J. Wood, Bruce F. Wollenberg "Power Generation and Control chap 9" John Wiley & Sons, Inc. 1996
 [2] Carson W. Taylor " Power System Voltage Stability" McGraw-Hill 1993
 [3] R. K. Green " Transformed Automatic Generation Control" IEEE Transactions on Power Systems, Vol. 11, No 4, November 1996
 [4] Nasser Jaleeli and Donald N. Ewart "Understanding Automatic Generation Control" IEEE Transactions on Power Systems, Vol. 7, No 3, August 1992
 [5] D.C.H. Prowse "Improvements to a Standard Automatic Generation Control Filter Algorithm" IEEE Transactions on Power Systems, Vol. 8, No 3, August 1993
 [6] Vincent Del Toro "Electric Power systems" Prentice-Hall 1992
 [7] O.P Malik and Ashok Kumar " A Load Frequency Control Algorithm Based on a Generalized Approach" IEEE Transactions on Power Systems, Vol. 3, No 2, may 1988
 [7] P. Kundur " Power System Stability and Control" McGraw-Hill 1994
 [8] A. A Fouad amd Vijay Vittal " Power System Transient Stability Analysis Using the Transient Energy Function Method" Prentice Hall 1992